

AL-OFFICE / XL / NY / TT

GLASRAUMSYSTEME



In Kooperation mit
unserem langjährigen Partner
Längle Glas-System GmbH

Längle

MGT
MAYER GLASTECHNIK

Sicherheit in Glas



AL-OFFICE / XL / NY / TT

PLANUNG, ZUSCHNITT UND FRÄSEN

ALLE VORTEILE

- ▶ Schallschutz geprüft
- ▶ Einfache Band-Montage (keine Bohrung)
- ▶ Keine Versiegelung
- ▶ Lösungen mit Kabelführung möglich
- ▶ Kompatibel mit div. Beschlagherstellern
- ▶ Tür 8-12 mm (auch VSG)
Fixteile 8-28 mm (auch VSG und Isolierglas)
- ▶ Oberflächen eloxiert (EV1, Edelstahleffekt, schwarz matt)
Pulverbeschichtung nach RAL
- ▶ Kombinierbar mit Holztüren
- ▶ Dorma Beschlägesets (exklusiv)
- ▶ Planet-Absenkrichtungen
- ▶ Pollmeier Smart Entrance (exklusiv)
- ▶ Montage-Einschulungen vor Ort oder via online Video-Chat



AL-OFFICE SYSTEM

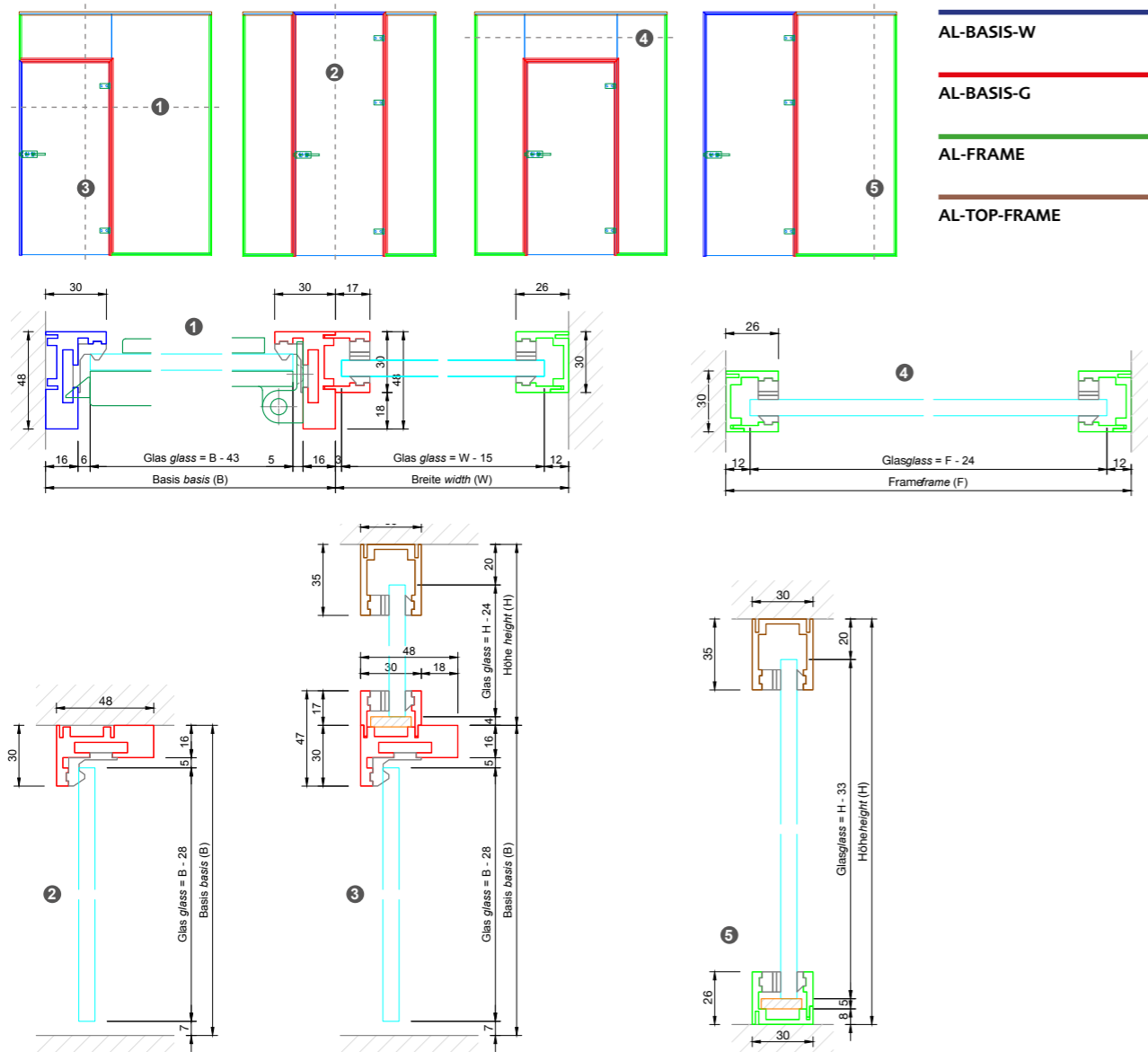
Das minimalistische Profilsystem AL-OFFICE wird trockenverglast und zeichnet sich durch größtmögliche Transparenz aus.

VORTEILE

- ▶ Keine Versiegelung, Trockenverglasung
- ▶ Türband stufenlos höhenverstellbar, keine Bohrungen notwendig
- ▶ Schallreduktion durch Zargensystem (Keine offene Fuge zwischen Glas-Anschlagtür, Seitenteil und Oberlicht)
- ▶ Rahmenprofile für Glas/Glas und Glas/Wand
- ▶ Verwendbar für gängige Türband- und Schlosstypen

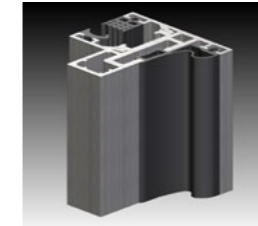
ANWENDUNGEN

- ▶ Büroverglasungen
- ▶ Innenverglasungen für private Wohnhäuser
- ▶ Praxen, Kanzleien und Banken
- ▶ Besprechungsräume
- ▶ Raum-in-Raum Lösungen



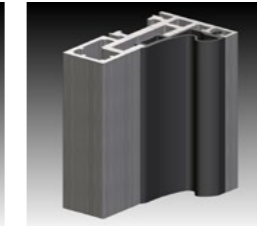
BASIS PROFILE

BASIS-G



- ▶ AL-Basis-D
- ▶ AL-Clip-D
- ▶ AL-EPDM-B
- ▶ AL-EPDM-8/10/12*
- ▶ AL-EPDM-F

BASIS-W

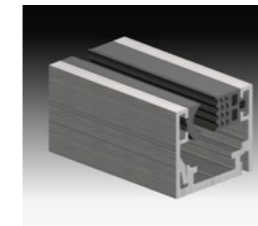


- ▶ AL-Basis-D
- ▶ AL-EPDM-B

Profil aus Aluminium, Dichtung TPE
 Glas-Tür: 8-12 mm
 Glasseitenteil: 8-16 mm
 Oberflächen eloxiert: EV1,
 Edelstahleffekt, schwarz matt
 Pulverbeschichtung: nach RAL
 Gummi: grau, schwarz

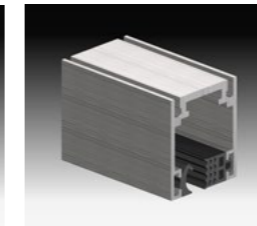
FRAME PROFILE

FRAME



- ▶ AL-Frame-D
- ▶ AL-Clip-D
- ▶ AL-EPDM-8/10/12*
- ▶ AL-EPDM-F

TOP-FRAME

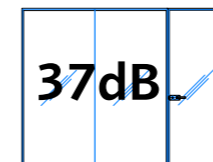


- ▶ AL-Top-Frame-D
- ▶ AL-EPDM-8/10/12*
- ▶ AL-EPDM-F

Profil aus Aluminium, Dichtung TPE
 Glas: 8-16 mm
 Oberflächen eloxiert: EV1,
 Edelstahleffekt, schwarz matt
 Pulverbeschichtung: nach RAL
 Gummi: grau, schwarz

*Optional AL-EPDM 16

LUFTSCHALLDÄMMUNG NACH EN ISO 10140



Konfiguration A: Glastür
 inkl. Absenkdichtung mit
 Glas-Seitenteil

Der erzielbare Schalldämmwert ist abhängig von der eingesetzten Glasdicke bzw. dem Glasaufbau bei Doppelverglasung, dem Anschluss an den Baukörper, sowie den bauakustischen Eigenschaften der flankierenden Bauteile. Wir beraten Sie gerne persönlich.

LEITFADEN ELOXIERTE OBERFLÄCHEN

1. EV1
2. Edelstahleffekt
3. Schwarz matt

Hinweis:
 Farbabweichungen der Oberflächenabbildungen vom Originalprodukt sind möglich.



AL-OFFICE ZUBEHÖR

AL-OFFICE-C	Boden- und Eckverbinder (vertikal)	
AL-OFFICE-CL	Top Frame und Frame Verbinder	
AL-OFFICE-CT	Basis und Top Frame oder Frame Verbinder	
AL-OFFICE-CH	90° Eckverbinder (horizontal) für Boden- und Deckenprofil	
AL-OFFICE-H	Hammerkopfmutter 8-10 mm Glastür	
AL-OFFICE-H-L-12	Hammerkopfmutter 12 mm Glastür	
AL-OFFICE-CP	Schließblech 8-12 mm	
AL-OFFICE-CP Dorma	Schließblech 8-12 mm	

MONTAGE TIPP

VINYLROLLER

AL-VINYLROLLER
Für besonders einfaches Einsetzen des Fixiergummis.



ANWENDER TIPPS

DAS OFFICE SYSTEM OPTIMAL NUTZEN

Maximale Abmessungen des Systems (Richtwerte):

- ▶ Türen: Breite 1.000 mm – Höhe 3.000 mm
- ▶ Fixteile: Breite keine Grenzen – Höhe 3.400 mm

Richtwerte Tabelle für Anzahl von Türbändern bei Verwendung Dorma-Glas 12.090/12.091

Flügelgewicht	Anzahl Bänder		
	2	3	4
< 57,5 kg	X		
57,5 kg - 78,5 kg	X		
> 78,5 kg	X		

Generelle Empfehlung:
> 2.400 mm Höhe = 3 Bänder
> 2.800 mm Höhe = 4 Bänder



AL-OFFICE XL SYSTEM

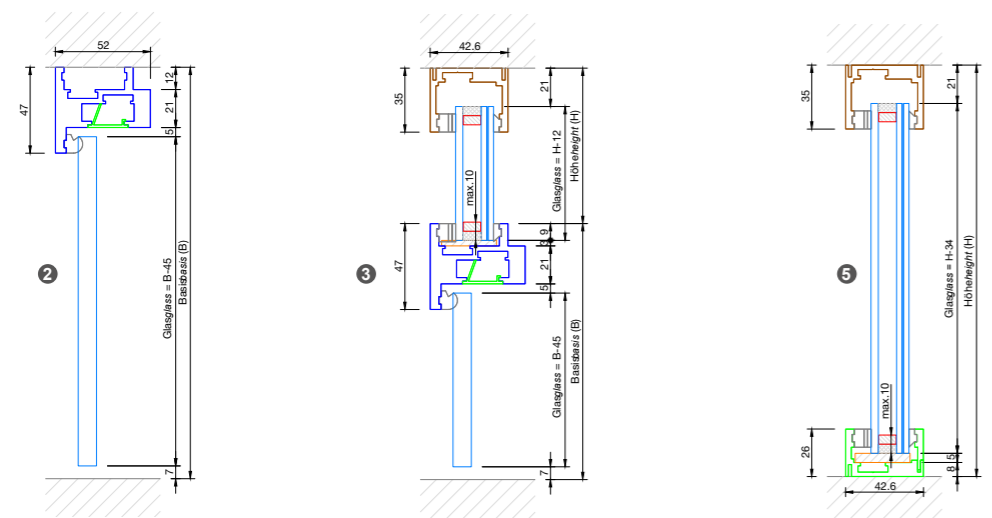
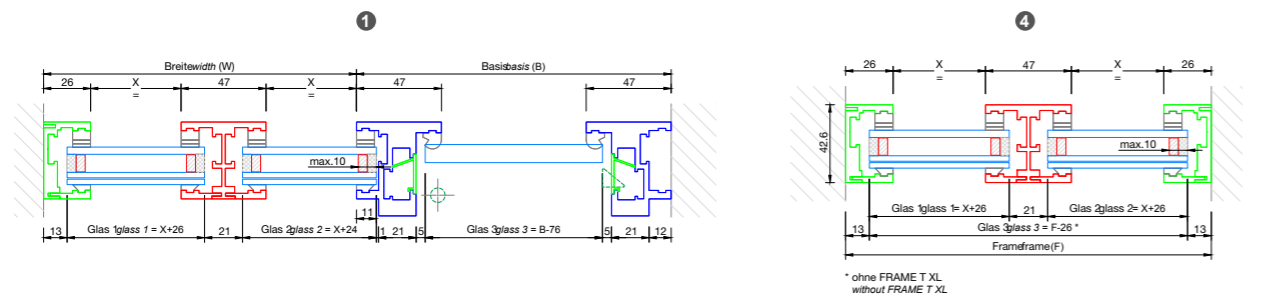
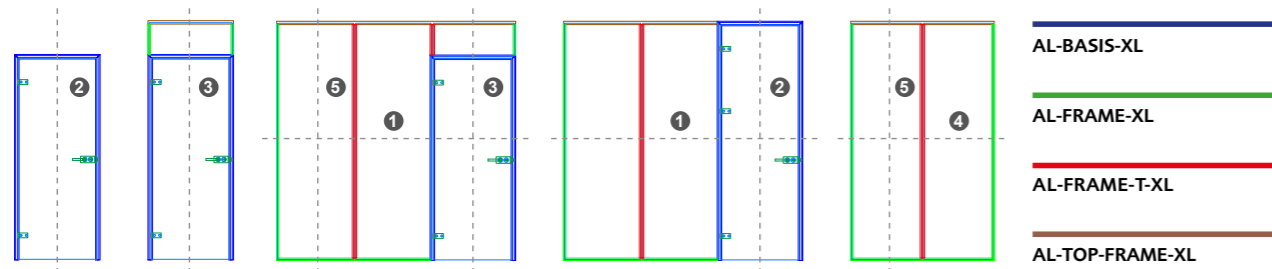
Das AL-OFFICE XL Trennwandsystem vereint schmale Profilansichten mit hohen Schallschutzdämmwerten.

VORTEILE

- ▶ Keine Versiegelung, Trockenverglasung
- ▶ Türband stufenlos höhenverstellbar, keine Bohrungen notwendig
- ▶ Mit Abdeckprofil für Glasstöße
- ▶ Rahmenprofile für Glas/Glas und Glas/Wand
- ▶ Verwendbar für gängige Türband- und Schlosstypen
- ▶ Glastür (10-12 mm)
- ▶ Glasseitenteil (20-28 mm)
- ▶ Schallschutzgeprüft

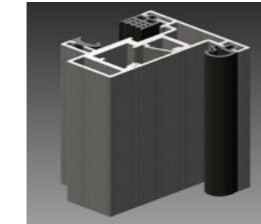
ANWENDUNGEN

- ▶ Büroverglasungen mit höchsten Schallschutzanforderungen
- ▶ Innenverglasungen für private Wohnhäuser
- ▶ Praxen, Kanzleien und Banken
- ▶ Besprechungsräume
- ▶ Raum-in-Raum Lösungen



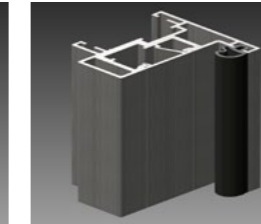
BASIS XL PROFILE

BASIS-G-XL



- ▶ AL-Basis-D-XL
- ▶ AL-Clip-Basis-D-XL
- ▶ AL-EPDM-B-XL
- ▶ AL-EPDM-8/10/12*
- ▶ AL-EPDM-F

BASIS-W-XL

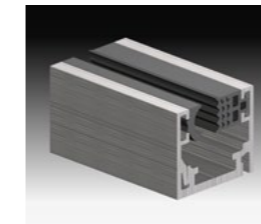


- ▶ AL-Basis-D-XL
- ▶ AL-Clip-Basis-D-XL
- ▶ AL-EPDM-B-XL

Profil aus Aluminium, Dichtung TPE
 Glas-Tür: 10-12 mm, Holztür 40 mm
 Glasseitenteil: 20-28 mm
 Oberflächen eloxiert: EV1, Edelstahleffekt, schwarz matt
 Pulverbeschichtung: nach RAL
 Gummi: grau, schwarz

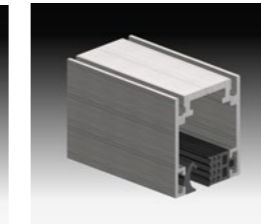
FRAME XL PROFILE

FRAME XL



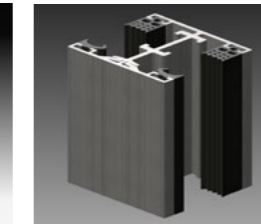
- ▶ AL-Frame-D-XL
- ▶ AL-Clip-D
- ▶ AL-EPDM-8/10/12*
- ▶ AL-EPDM-F

TOP-FRAME XL



- ▶ AL-Top-Frame-D-XL
- ▶ AL-EPDM-8/10/12*
- ▶ AL-EPDM-F

FRAME T XL

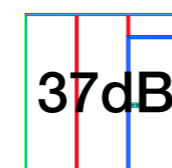


- ▶ AL-Frame T-D-XL
- ▶ AL-Clip-D (x2)
- ▶ AL-EPDM-8/10/12*
- ▶ AL-EPDM-F

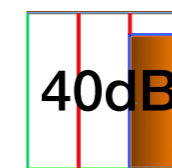
Profil aus Aluminium, Dichtung TPE
 Glasseitenteil: 20-28 mm
 Oberflächen eloxiert: EV1, Edelstahleffekt, schwarz matt
 Pulverbeschichtung nach RAL
 Gummi: grau, schwarz

*Optional AL-EPDM 14 (26 mm Glas), AL-EPDM 16 (28 mm Glas)

LUFTSCHALLDÄMMUNG NACH EN ISO 10140



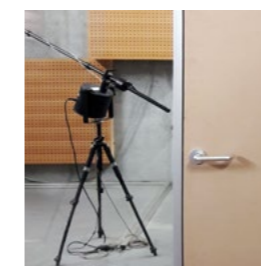
Konfiguration A:
 Glastür inkl. Absenk-
 dichtung mit Glas-
 Seitenteilen und -
 Oberlicht



Konfiguration B:
 Holz-Schallschutz-
 tür inkl. Absenk-
 dichtung mit Glas-
 Seitenteilen und -
 Oberlicht



Konfiguration C:
 Fixverglasung



Der erzielbare Schalldämmwert ist abhängig von der eingesetzten Glasdicke bzw. dem Glasaufbau bei Doppelverglasung, dem Anschluss an den Baukörper, sowie den bauakustischen Eigenschaften der flankierenden Bauteile. Wir beraten Sie gerne persönlich.

AL-OFFICE XL ZUBEHÖR

AL-OFFICE-C	Boden- und Eckverbinder (vertikal)	
AL-OFFICE-CL	Frame XL und Top Frame XL oder Basis XL Verbinder	
AL-OFFICE-CH	90° Eckverbinder (horizontal) für Boden- und Deckenprofil	
AL-OFFICE-CZ-XL	Basis XL und Top Frame XL oder Frame XL Verbinder	
AL-OFFICE-H-XL	Hammerkopfmutter XL 10-12 mm	
AL-OFFICE-CP-XL	Schließblech XL 10-12 mm	
AL-OFFICE-CU-XL	Unterlegplatte XL für Dorma Türband 10-12 mm	
AL-OFFICE-CP DORMA-XL	Schließblech XL Dorma 10-12 mm	

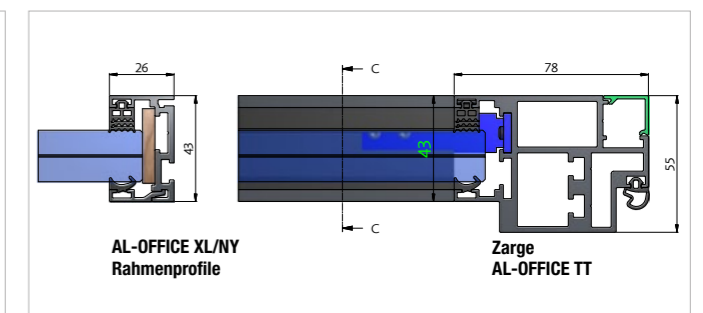
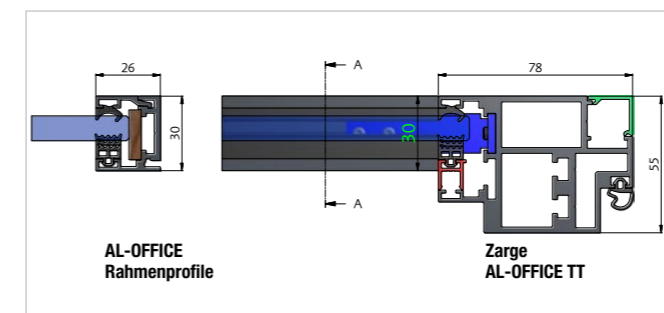
AL-OFFICE TT SYSTEM

Zarge für die Verwendung von Simonswerk TECTUS® Beschlägen

Minimalistisch, filigran und transparent.

VORTEILE

- ▶ Einfachste Montage von Bändern und Schließmagnet
- ▶ Keine Versiegelung, Trockenverglasung
- ▶ Tür: 8-10 mm ESG / Fixteile: 8-28 mm
- ▶ Oberflächen: schwarz matt eloxiert
Pulverbeschichtung: nach RAL
- ▶ Montage Einschulungen vor Ort oder via online Video-Chat



INNOVATION

Neues Zargenprofilssystem AL-OFFICE TT für das TECTUS® Bandsystem von Simonswerk.
Die bestehenden Fixverglasungssysteme AL-OFFICE / XL / NY können mit dieser Zarge kombiniert werden.



AL-OFFICE NY SYSTEM

Das AL-OFFICE New York System optimal nutzen

Basierend auf AL-OFFICE XL System.
Für horizontale und vertikale Unterteilungen.

VORTEILE

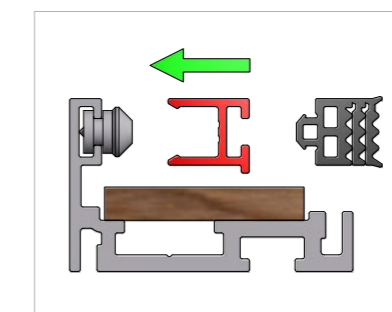
- ▶ Glas: 8 bis 28 mm
- ▶ Speziell entwickeltes Adapterprofil Frame P-D-XL zur Reduzierung der Glasstärke
- ▶ Mit Holz und Kunststoffpaneelen kombinierbar
- ▶ Freie Positionierung der Sprossen
- ▶ Problemlose Einfügung des AL-OFFICE XL Zargensystems
- ▶ Einfache Plug & Play Lösung
- ▶ Installation ohne Ausklüngen:
Montage einfach, kein Spezialwerkzeug
- ▶ System geschraubt und trockenverglast
- ▶ Alle Profilverbindungen mittels Standard-Winkelverbinder aus der AL-OFFICE Reihe



ZUSÄTZLICHE SYSTEM KOMPONENTEN

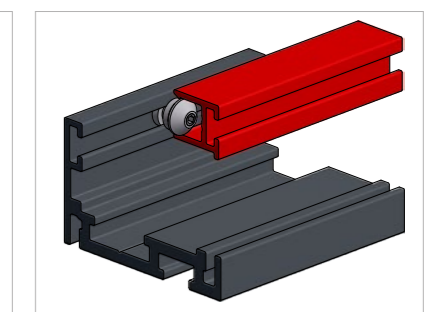
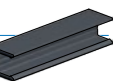
AL-OFFICE-KK-XL

Klemmkopf



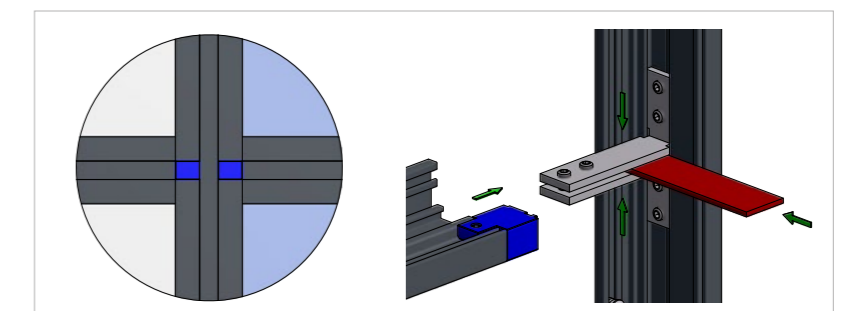
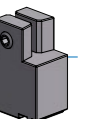
AL-FRAME P-D-XL

Adapterprofil



AL-OFFICE-BL-XL

Adapterblock



AL-OFFICE XL CUBE

The Cube. Die smarte Raum-in-Raum Lösung mit AL-OFFICE XL

Flexibel. Demontierbar.
Transparent.

VORTEILE

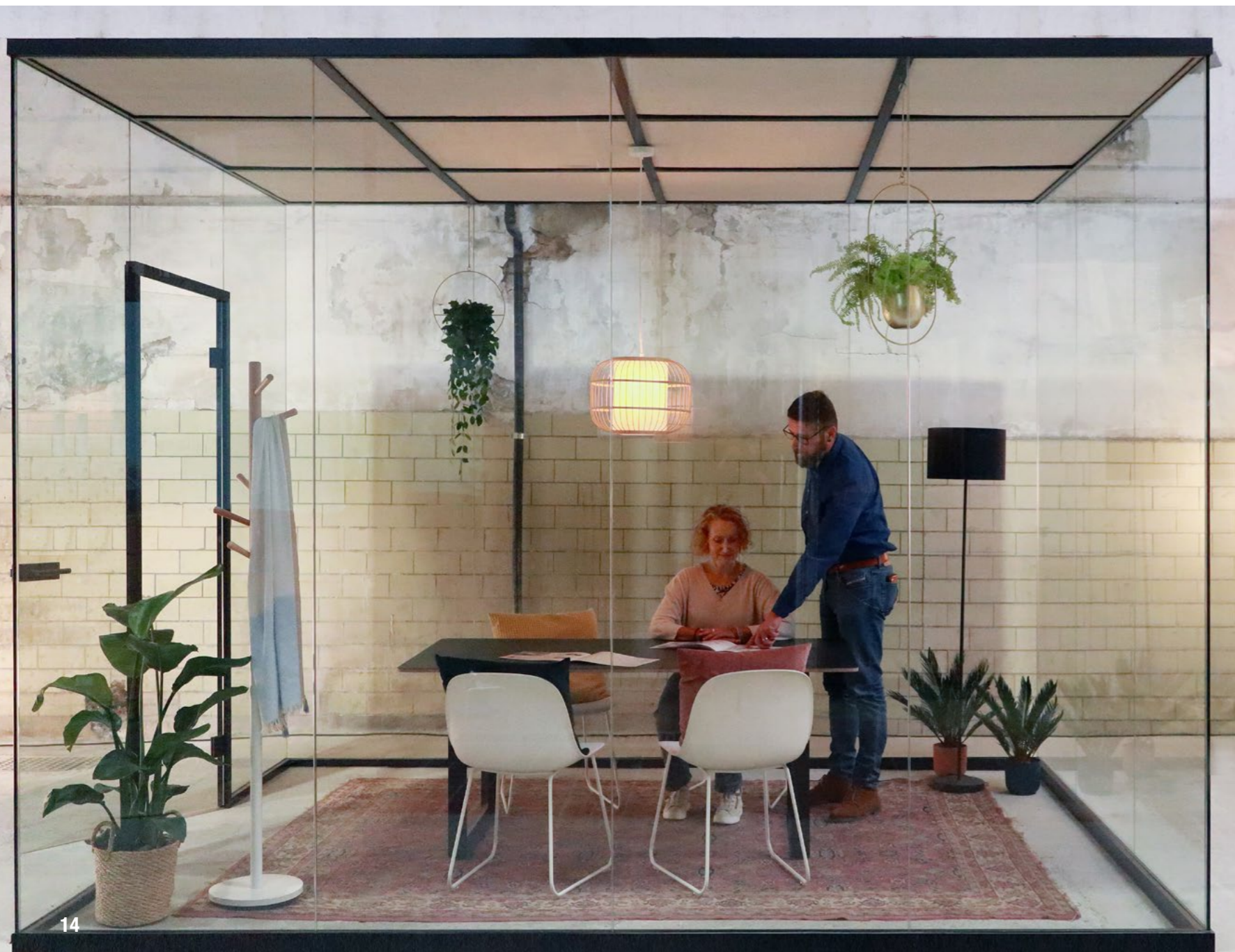
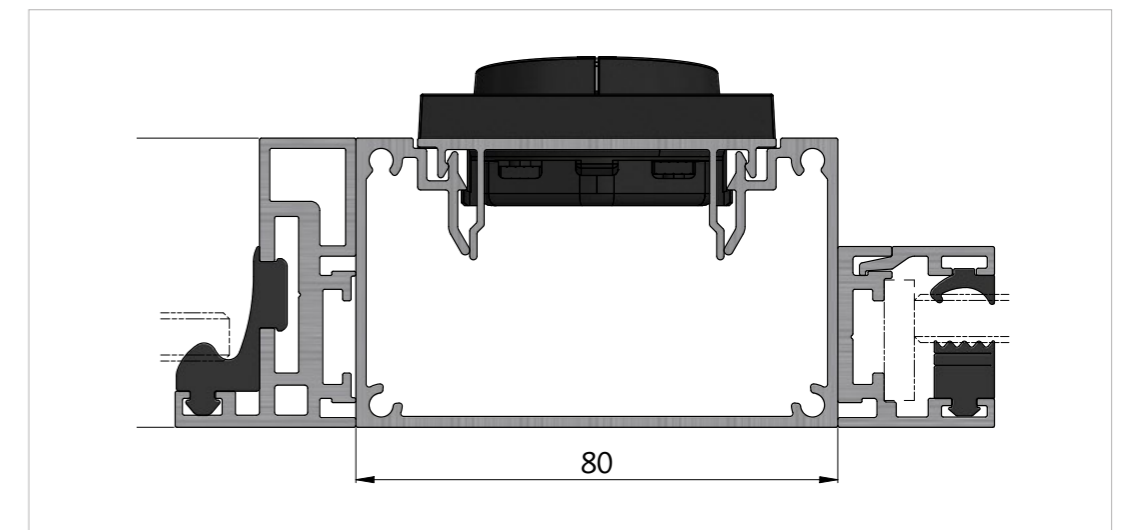
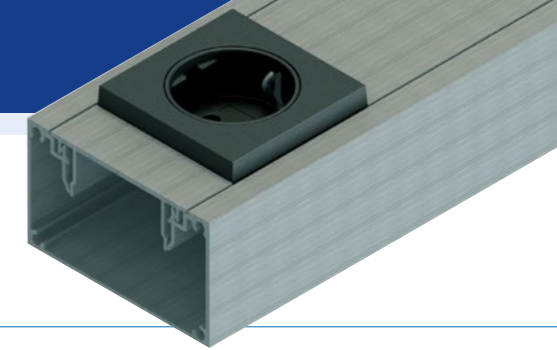
- ▶ Glasstöße mit Glasverbindungsstreifen
- ▶ Freistehend, ohne vertikale Profile
- ▶ Kabelführung in Profilen des Deckenrasters möglich
- ▶ Einfacher Auf- und Abbau
- ▶ Akustik-Paneele als Rasterfüllung auf Anfrage

AL-OFFICE KABELKANAL

**Lösung für Kabelführung,
Lichtschalter und Steckdosen**

VORTEILE

- ▶ Tiefe: 48 mm, Breite: 80 mm
- ▶ Perfekt passend zum AL-OFFICE System
- ▶ Oberflächen eloxiert: EV1, schwarz matt
- ▶ Pulverbeschichtung: nach RAL
- ▶ Für das Berker Integro Schalter- und Steckerprogramm ausgelegt



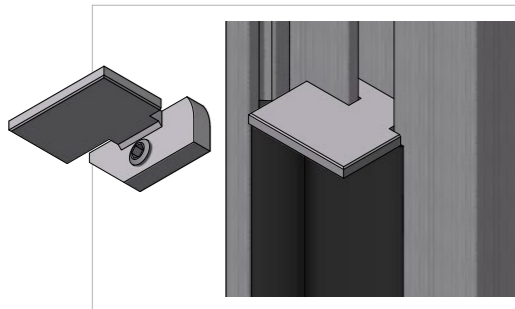
AL-OFFICE TOPLIGHT

Schwebende Oberlicht- lösung mit AL-OFFICE

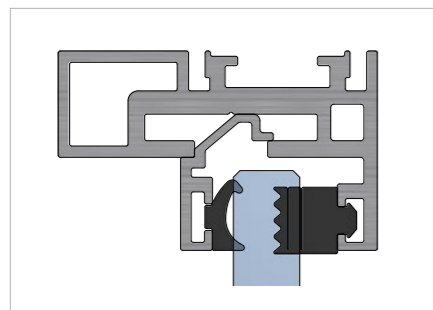
Für noch größere
Transparenz & Leichtigkeit
im Design. Schlicht.
Lichtdurchlässig.

Das Oberlichtglas wird auf kleinen
Nutensteinen OFFICE-H-TL – ähnlich
den bewährten Hammerkopfmuttern
für Band- und Schließblech-
befestigung – aufgesetzt und in
der Zarge mit der speziellen
CLIP-TL-Leiste fixiert. Der Eindruck
eines schwebenden Oberlichts
über der Zarge entsteht.

1. Das Oberlichtglas wird
mit der CLIP-TL Leiste, sowie den
bekannten Dichtungen verbaut.



2. Das Eindrehen der Nutensteine
funktioniert mühelos. Die Fixierung
erfolgt mit Madenschrauben.



DETAILS

- ▶ Für 8 und 10 mm Glasdicke
- ▶ Oberflächen eloxiert: EV1
Pulverbeschichtung: nach RAL/NCS



DETAILS

- ▶ Passend zu CRL Pendeltürbeschlägen (1NT401 Drehzapfen
+ PH21 Eckbeschlag oben + CRL380 selbstschließender Eckbeschlag unten)
- ▶ Verschiedene Griffstangen auswählbar
- ▶ Für 10-12 mm Glasdicke
- ▶ Oberflächen eloxiert: EV1
Pulverbeschichtung: nach RAL/NCS



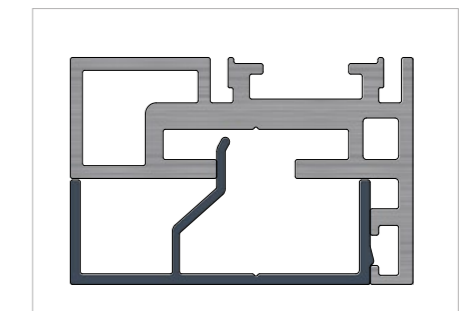
AL-OFFICE SWING

Aus einer Anschlagzarge eine Pendeltür kreieren

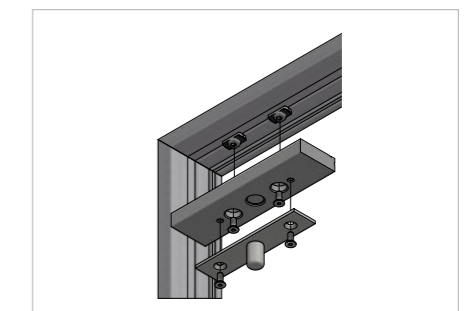
Bedienkomfort auf der nächsten
Ebene – auch als Nachrüstung
möglich. Flexibel. Dezent.
Transparent.

Durch die neue CLIP-RC Leiste wird aus
einer AL-OFFICE Anschlagtür eine Pen-
deltür. Bestehende Fräsungen werden
abdeckt. Sanftes Schließen ist möglich.
Die Tür kann in beiden Richtungen in
einem Winkel von 90° offen stehen
bleiben. Die perfekte Lösung für den
Eingangsbereich, als Windfang und für
stark frequentierte Durchgänge.

1. CLIP-RC Leiste wird einfach eingeklippt.



2. Montage des Swingdoor-Blocks mittels
bewährten Hammerkopfmuttern. Im Anschluss
wird der obere Drehzapfen verbaut.





BESCHLÄGE FÜR AL-OFFICE / XL / NY SYSTEME

EINZELBESCHLÄGE

DORMA

DORMA OFFICE CLASSIC



DORMA OFFICE JUNIOR



Oberflächen: EV1 eloxiert, Edelstahleffekt eloxiert, RAL pulverbeschichtet, Sonderfarbe eloxiert

CASMA

CASMA QUADRA



CASMA CLAUSTRA



Oberflächen: EV1 eloxiert, Edelstahleffekt eloxiert, schwarz eloxiert

MARKET

MK8



MK5



Oberflächen: Edelstahl, RAL 9005 matt beschichtet

DORMA BESCHLÄGESETS

DORMA BESCHLÄGESET ECKIG

SET A

Unverschießbar (UV)



SET B

Verschießbar (PZ vorgerichtet)

SET E*

Verschießbar (KABA vorgerichtet)

DORMA BESCHLÄGESET RUND

SET C

Unverschießbar (UV)



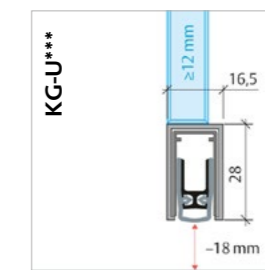
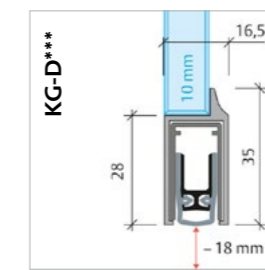
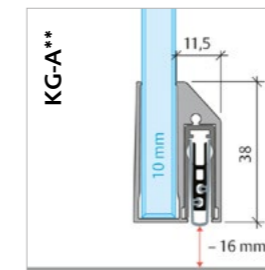
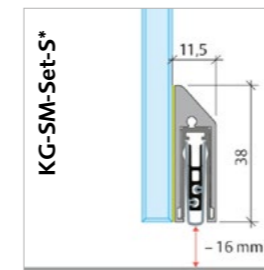
SET D

Verschießbar (PZ vorgerichtet)

Oberflächen: Pulverbeschichtet ähnlich EV1, pulverbeschichtet ähnlich Edelstahleffekt, schwarz matt *Pulverbeschichtet ähnlich EV1, schwarz matt

ZUBEHÖR FÜR AL-OFFICE / XL / NY SYSTEME

PLANET ABSENKDICHTUNG



Kürzbar um 125 mm

Oberflächen:

* Eloxiert: EV1, Edelstahleffekt, schwarz matt
Pulverbeschichtung: nach RAL/NCS

** Eloxiert: EV1, Edelstahleffekt
Pulverbeschichtung: nach RAL/NCS

*** Eloxiert: EV1, Edelstahleffekt

GLASVERBINDUNGSTREIFEN



- ▶ Für verschiedene Glasdicken erhältlich
- ▶ Profile für 1800, 900 Ecke und für T-Stoß
- ▶ Einfache und schnelle Montage ohne Silikonieren

E-ÖFFNER

- ▶ Mit und ohne mechanischer Entriegelung erhältlich
- ▶ Dank Vektortechnologie fast lautloses Öffnen bei Gleichstrom
- ▶ Sicheres Freigeben der Falle auch unter hoher Vorlast
- ▶ Montage an links und rechts anschlagende Türen
- ▶ 12-48 V AC/DC Arbeitsstrom
- ▶ Passende Schließbleche für Verwendung bei AL-OFFICE Zargen erhältlich

SMART ENTRANCE



- ▶ **Touch to open** ermöglicht das Öffnen und Verriegeln einer Tür über eine Berührung der Kontaktflächen
- ▶ Leichte Montage, auch nachträglich
- ▶ Lochbohrungen ident mit Dorma Studio

KOMPETENZ IN GLAS – GLASRAUMSYSTEME VON MGT



03 / 2023



[MGT.AT](https://www.mgt.at)

In Kooperation mit
unserem langjährigen Partner
Längle Glas-System GmbH

Längle

MGT
MAYER GLASTECHNIK

SIE WOLLEN MEHR WISSEN? RUFEN SIE UNS AN. WIR BERATEN SIE GERNE!

MGT MAYER GLASTECHNIK GMBH . AM BREITEN WASEN 17 . A-6800 FELDKIRCH . T +43 5522/72822 . F +43 5522/72822-36 . MGT@MGT.AT . WWW.MGT.AT
MGT PHOTOVOLTAIK- UND ISOLIERGLASSYSTEME GMBH . ESPENSTR. 137 . CH-9443 WIDNAU . T +41 71/7221616 . F DW -17 . INFORMATION@MGT-ISO.CH . WWW.MGT-ISO.CH
MGT ESYS GMBH . AM BREITEN WASEN 17 . A-6800 FELDKIRCH . T+43 5522/72822 . F+43 5522/72822-36 . INFO@MGT-ESYS.AT . WWW.MGT-ESYS.AT

