



MAYER GLASTECHNIK

sicherheit in Glas

ONLEVEL

GANZGLASGELÄNDER UND
ABSTURZSICHERUNGEN

HERZLICH WILLKOMMEN

INHALTSVERZEICHNIS

06 NOCH NICHT FINAL

08 NOCH NICHT FINAL

10 NOCH NICHT FINAL

12 NOCH NICHT FINAL

16 NOCH NICHT FINAL

18 NOCH NICHT FINAL

20 NOCH NICHT FINAL

22 NOCH NICHT FINAL

24 NOCH NICHT FINAL

163 NOCH NICHT FINAL



ONLEVEL

ARMOR - WE LOVE TO PROTECT YOU.

Von Armors Pfeil getroffen haben wir für die Oberflächen unserer Ganzglasgeländer und Fenster eine neue undurchdringbare Rüstung gefertigt. Sie wurde in den heiligen Hallen von ONLEVEL produziert und ist vor allem für Gebäude in Küstennähe geeignet. Denn dort, wo das Meer nicht wissen will, wo es aufhört und wo der Himmel beginnt, greift die stark salzhaltige Luft alle Metall- und beschichteten Oberflächen besonders schonungslos an.

Die Endnummer .19 ist dein Pfeil für eine sichere Oberfläche.

Die verstärkte Korrosionsbildung tritt insbesondere am Meer, teilweise sogar noch nach einigen Kilometern im Landesinneren auf. Aber auch Luftkurorte und Schwimmbäder, die einen erhöhten Salzgehalt in der Luft haben, können davon betroffen sein. Selbst auf Schiffen treten solche Korrosionsschäden auf, beispielsweise bei Containerschlössern. Neben der optischen gibt es also auch eine sicherheitsrelevante Funktion von Armor, die in der Innovationsschmiede von ONLEVEL mit viel Liebe zum Detail umgesetzt wurde.

ONLEVEL Armor – die Rüstung für Deine Oberfläche.

ONLEVEL COLOR LINE.

Du kannst einfach selbst bestimmen, wie Du in Zukunft Deine Profile erhältst. Ob unbearbeitet, anodisiert, in Edelstahloptik oder mit einer RAL-Farbbeschichtung: alle erdenklichen Variationen und Kombinationen sind möglich. Unsere Rohprofile sind in der Standardausführung unbearbeitet, bieten sich aber für eine farbige Deckschicht an. Die elegante Aluminium-Optik bietet zudem die Vorteile, die Leichtmetalle so mit sich bringen. Du kannst einfach die von Dir favorisierte Verarbeitung wählen. Selbst Stilkombinationen sind möglich.

Aluminium und Edelstahl – Quality and Style

Ob Aluminium oder Edelstahl – Du entscheidest selbst, was für Dich am besten ist. Und natürlich kannst Du auch hier wieder nach Belieben kombinieren. Wie findest Du zum Beispiel ein Aluminiumgeländer mit einem Edelstahl-Handlauf?

Unbehandelte Profile – The Revolution of Color

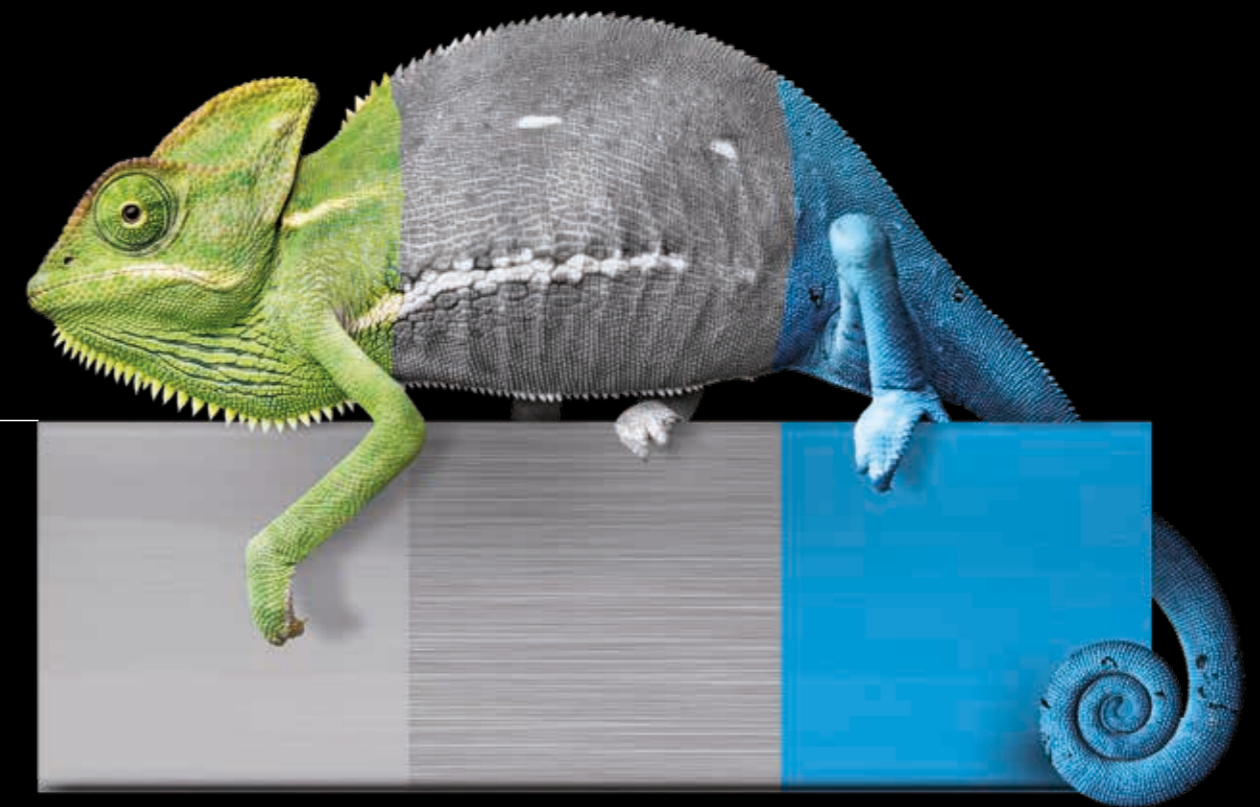
Du kannst unbearbeitete Rohprofile verwenden oder Rohprofile mit einer farbenfrohen Beschichtung. Und dabei sind keine Grenzen gesetzt: Du kannst alle möglichen Farben bestellen und sogar individualisierte Beschichtungen (z.B.: mit Deinem Firmenlogo) anfertigen lassen. Zur normalen Lieferzeit kommen hier circa 1 - 2 Wochen dazu, dafür hast Du dein ganz individuelles Profil.

Oberflächencode

- .13 RAL glänzend
- .13-AG RAL 7016 glänzend
- .13-TW RAL 9016 glänzend
- .16 RAL matt strukturiert
- .18 RAL matt
- .18-AG RAL 7016 matt
- .18-TW RAL 9016 matt
- .19 **ARMOR RAL**, Pulverbeschichtung mit Oberflächenschutz

Beispiel: Du bestellst Dein Profil 10.6010.005.16 und erhältst es in der Oberflächenbehandlung "matt strukturiert" in der Farbe Deiner Wahl. Wenn Du mehr über unsere Farbstrukturen wissen möchtest, dann bestelle doch eine unserer Farbkarten 81.1000.100.xx-xx unter info@onlevel.com.

Dein Symbol für
farbenfrohe Möglichkeiten



Aluminium roh

Aluminium natur

RAL (Color Line)
z.B. Stealth Black



TL-6040

0.8 - 1.6 kN Bodenmontage



MADE FOR
SWITZERLAND



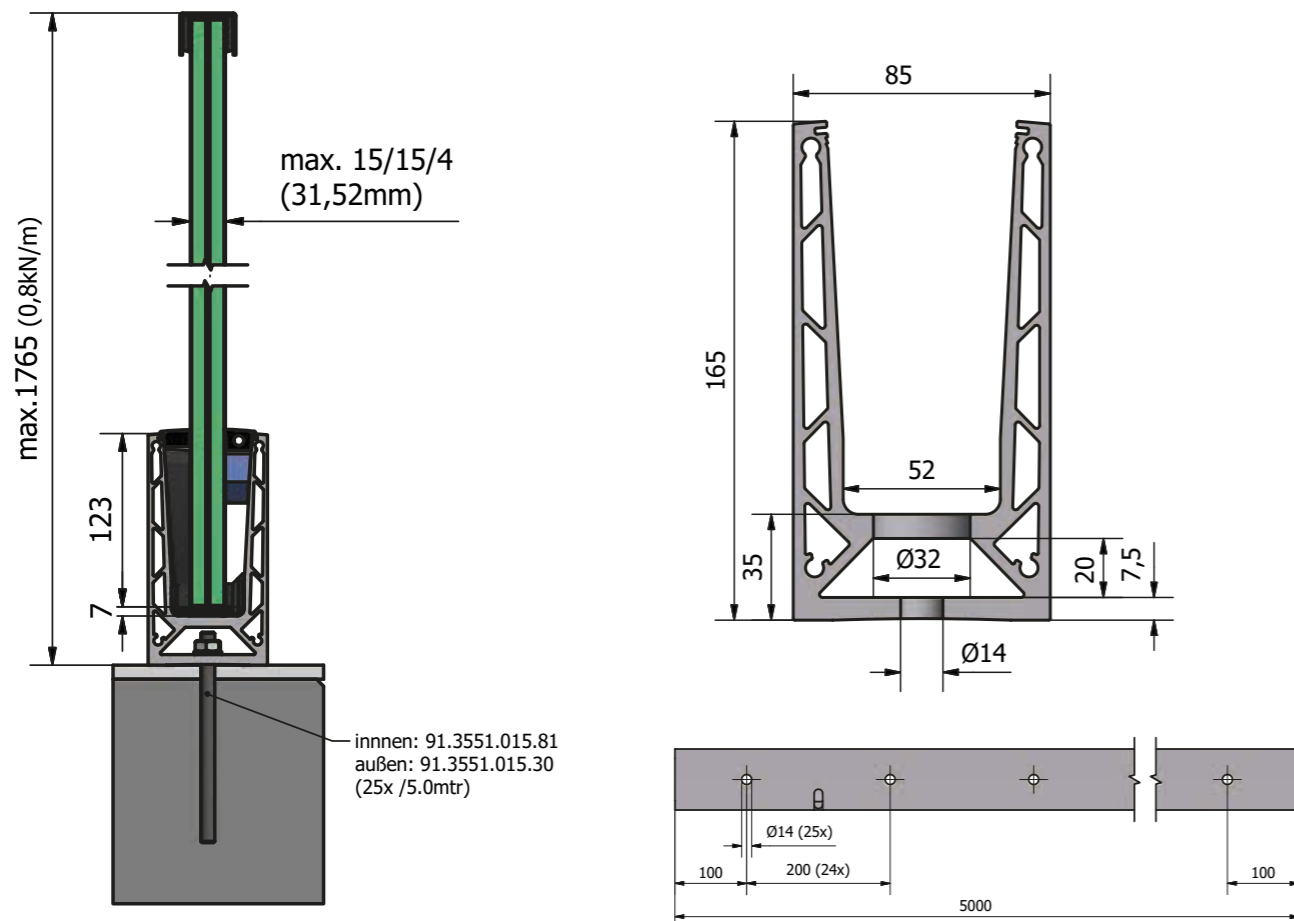
Eat this

Das U-Profil HD TL-6040 ist ein echter Pfundskerl. Denn jetzt sparst Du nicht nur noch mehr Zeit in der Montage und kannst Dein BBQ früher starten. Denn auch durch den Einsatz der Bolzenanker sparst Du bares Geld gegenüber den üblichen Senkkopfankern. Und die Verstellmöglichkeiten bei der Profilmontage erhöhen sich dadurch auch um ein Vielfaches.

Das erste geprüfte Ganzglasgeländer System für VSG aus Float bei dem das Glas vertikal von der Montageseite verstellbar ist.

Wesentliche Merkmale

- | Schlankes, stilvolles Design und wartungsarm
- | ONLEVEL FLEXFIT Glasmontagesystem
- | Entwässerungsöffnungen
- | Verlängerungsstiftkanäle
- | Für Glasdicken 21,52 - 31,52 mm
- | Für Anwendungen im öffentlichen Bereich



Speziell für VSG aus Float

Fett und doch nahezu unsichtbar

Glas wird nur von der Montageseite verstellt

Bodenmontage

Glas-Profil



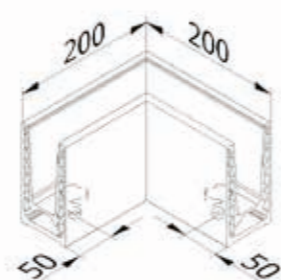
| Höhe 165 mm
| Breite 85 mm
| VE: 1 Stück

Modell 6040	Roh	Aluminium natur	RAL
Länge	Art. Nr.	Art. Nr.	Art. Nr.
5000	10.6040.005.10	10.6040.005.11	10.6040.005.13/16/18

Innenecke/Außenecke 90°



| Schenkellänge innen 130 mm
| Schenkellänge außen 200 mm
| VE: 1 Stück



Modell 6040	Roh	Aluminium natur	RAL
	Art. Nr.	Art. Nr.	Art. Nr.
	10.6040.390.10	10.6040.390.11	10.6040.390.13/16/18

Endkappe links/rechts



| links und rechts verwendbar
| VE: 1 Stück

Modell 6040	Roh	Aluminium natur	RAL
Anwendung	Art. Nr.	Art. Nr.	Art. Nr.
links/rechts	10.6040.490.10	10.6040.490.11	10.6040.490.13/16/18

Fischer Befestigungsanker FIS AM M10x150



| Oberfläche Innenanwendung: Stahl verzinkt (Innen)
| Oberfläche Außenanwendung: V4A (Außen)
| Benötigte Anzahl pro 5000 mm: 25 Stück
| VE: 25 Stück

Modell 3551	Stahl verzinkt (Innen)	V4A (Außen)
	Art. Nr.	Art. Nr.
	91.3551.015.81	91.3551.015.30

Verlängerungstift



| Länge 40 mm
| Durchmesser Ø 6 mm
| VE: 8 Stück

Modell 7001	V4A (Innen & Außen)
	Art. Nr.
	90.7001.640.31

Befestigungsanker Stahl



| Oberfläche Innenanwendung: Stahl verzinkt (Innen)
| Oberfläche Außenanwendung: V4A (Außen)
| Benötigte Anzahl pro 5000 mm: 25 Stück
| M10 x 60 mm
| VE: 25 Stück

Modell 6040	Stahl verzinkt (Innen)	V4A (Außen)
	Art. Nr.	Art. Nr.
	91.6040.040.81	91.6040.040.30

Schraubanker für Beton



| Geeignet für unsere Profile ohne Senkung
| Oberfläche Innenanwendung: Stahl verzinkt (Innen) HUS3-H 10x90
| Oberfläche Außenanwendung: V4A (Außen) HUS3-HR 10x95
| Tangentialschlagschrauber erforderlich

Modell 3701	Stahl verzinkt (Innen)	Modell 3701	V4A (Außen)
VE	Art. Nr.	VE	Art. Nr.
50	91.3701.090.81	25	91.3701.095.30

FLEXFIT Deep 2.0 kN



| Feinjustierung von Glasplatten
| Für Glasdicken von 21,52 - 31,52 mm
| Ausrichtung von bis zu 34 mm im Verhältnis zur Senkrechten
| Achtung: Auf richtige Glasstärke achten!

Länge		2500 mm	5000 mm	25 mtr
Glasdicke	Keil-Farbe	Art. Nr.	Art. Nr.	Art. Nr.
10/10/4 (21,52 mm)	blau	90.0502.422.00	90.0505.422.00	90.0525.422.00
12/12/4 (25,52 mm)	rot	90.0502.426.00	90.0505.426.00	90.0525.426.00
15/15/4 (31,52 mm)	grün	90.0502.432.00	90.0505.432.00	90.0525.432.00

TL-6041

0.8 - 1.6 kN Seitenmontage



MADE FOR SWITZERLAND



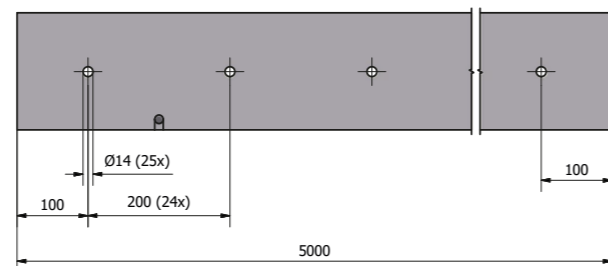
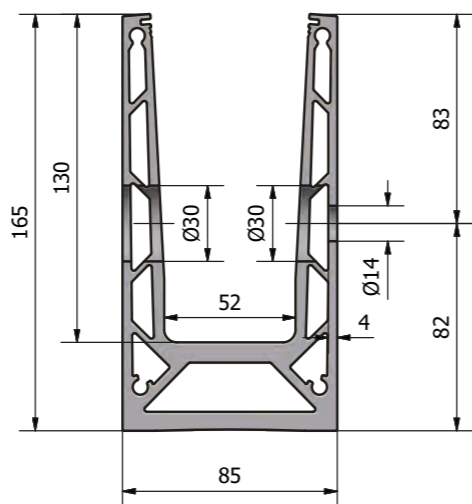
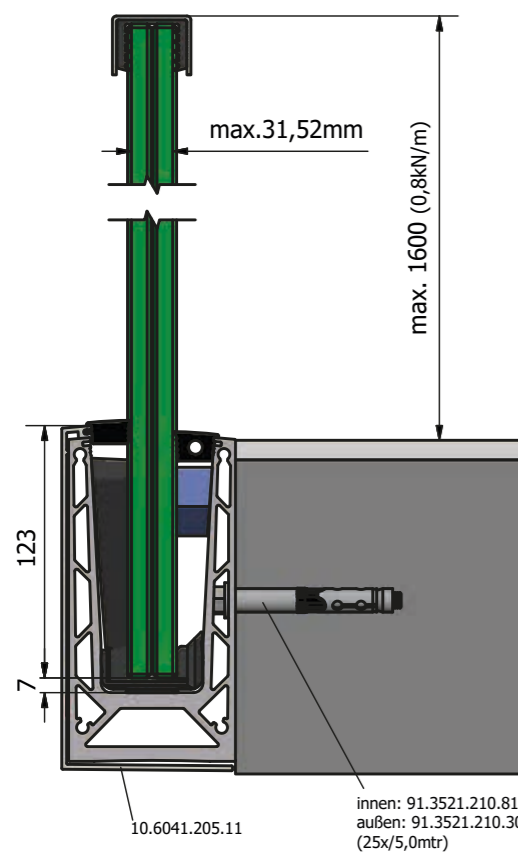
Holy Hänschen.

Was Hänschen nicht lernt - das lernt Hans nimmermehr? Falsch. Denn was oben drauf funktioniert, das geht auch seitlich. Das Profil TL-6041 funktioniert wie ein Schweizer Uhrwerk. Speziell für die USA und die Alpenregion für besonders hohe Belastungen und eine effiziente Montage entwickelt. Spare Zeit und langlebigen Nutzen.

Das erste geprüfte Ganzglasgeländer System für VSG aus Float bei dem das Glas vertikal von der Montageseite verstellbar ist.

Wesentliche Merkmale

- | Schlankes, stilvolles Design und wartungsarm
- | ONLEVEL FLEXFIT Glasmontagesystem
- | Verlängerungsstiftkanäle
- | Entwässerungsöffnungen
- | Abdeckung (als Option)
- | Integrierte Torsionsbox
- | Für Glasdicken 21,52 - 31,52 mm



Details sind den Typenstatiken zu entnehmen

Montiere direkt auf Stahl oder Beton



Seitenmontage

Integrierte Torsionsbox, um Bohrabstände zu erhöhen

Glas-Profil



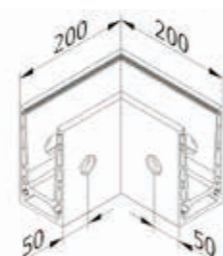
| Höhe 165 mm
| Breite 85 mm
| VE: 1 Stück

Modell 6041	Roh	Aluminium natur	RAL
Länge	Art. Nr.	Art. Nr.	Art. Nr.
5000	10.6041.005.10	10.6041.005.11	10.6041.005.13/16/18

Innenecke 90°



| Schenkellänge innen 115 mm
| Schenkellänge außen 200 mm
| VE: 1 Stück

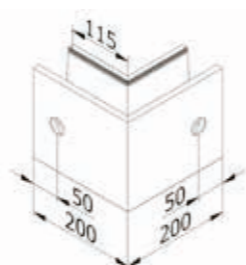


Modell 6041	Roh	Aluminium natur	RAL
	Art. Nr.	Art. Nr.	Art. Nr.
	10.6041.300.10	10.6041.300.11	10.6041.300.13/16/18

Außenecke 90°



| Schenkellänge innen 115 mm
| Schenkellänge außen 200 mm
| VE: 1 Stück



Modell 6041	Roh	Aluminium natur	RAL
	Art. Nr.	Art. Nr.	Art. Nr.
	10.6041.350.10	10.6041.350.11	10.6041.350.13/16/18

Endkappe links



| links verwendbar
| VE: 1 Stück

Modell 6041	Roh	Aluminium natur	RAL
Anwendung	Art. Nr.	Art. Nr.	Art. Nr.
links	10.6041.400.10	10.6041.400.11	10.6041.400.13/16/18

Endkappe rechts



| rechts verwendbar
| VE: 1 Stück

Modell 6041	Roh	Aluminium natur	RAL
Anwendung	Art. Nr.	Art. Nr.	Art. Nr.
rechts	10.6041.450.10	10.6041.450.11	10.6041.450.13/16/18

Endkappe mit Abdeckleiste links



| links verwendbar
| VE: 1 Stück

Modell 6041	Roh	Aluminium natur	RAL
Anwendung	Art. Nr.	Art. Nr.	Art. Nr.
links	10.6041.410.10	10.6041.410.11	10.6041.410.13/16/18

Endkappe mit Abdeckleiste rechts



| rechts verwendbar
| VE: 1 Stück

Modell 6041	Roh	Aluminium natur	RAL
Anwendung	Art. Nr.	Art. Nr.	Art. Nr.
rechts	10.6041.460.10	10.6041.460.11	10.6041.460.13/16/18

Abdeckhaube



| Für die Verwendung einer Abdeckhaube
müssen Endkappen mitbestellt werden
| VE: 1 Stück

Modell 6041	Roh	Aluminium natur	RAL
Länge	Art. Nr.	Art. Nr.	Art. Nr.
5000	10.6041.205.10	10.6041.205.11	10.6041.205.13/16/18

TL-6041 | 0.8 - 1.6 KN SEITENMONTAGE

Fischer Befestigungsanker FH II 12/10



- | Oberfläche Innenanwendung: Stahl verzinkt (Innen)
- | Oberfläche Außenanwendung: V4A (Außen)
- | Benötigte Anzahl pro 2500 mm: 13 Stück
- | VE: 50 Stück

Modell 3521	Stahl verzinkt (Innen)	V4A (Außen)
	Art. Nr.	Art. Nr.
	91.3521.210.81	91.3521.210.30

Befestigungsanker Stahl



- | Oberfläche Innenanwendung: Stahl verzinkt (Innen)
- | Oberfläche Außenanwendung: V4A (Außen)
- | Benötigte Anzahl pro 2500 mm: 13 Stück
- | M10 x 60 mm
- | VE: 13 Stück

Modell 6041	Stahl verzinkt (Innen)	V4A (Außen)
	Art. Nr.	Art. Nr.
	91.6041.060.81	91.6041.060.30

Befestigungsanker Rampa Holz



- | Oberfläche Innenanwendung: Stahl verzinkt (Innen)
- | Benötigte Anzahl pro 2500 mm: 13 Stück
- | M12
- | VE: 13 Stück

Modell 6041	Stahl verzinkt (Innen)
	Art. Nr.
	91.6041.800.81



Schraubanker für Beton



- | Geeignet für unsere Profile ohne Senkung
- | Oberfläche Innenanwendung: Stahl verzinkt (Innen) HUS3-H 10x90
- | Oberfläche Außenanwendung: V4A (Außen) HUS3-HR 10x95
- | Tangentialschlagschrauber erforderlich

Modell 3701	Stahl verzinkt (Innen)	Modell 3701	V4A (Außen)
VE	Art. Nr.	VE	Art. Nr.
50	91.3701.090.81	25	91.3701.095.30

TL-6041 | 0.8 - 1.6 KN SEITENMONTAGE

FLEXFIT Deep 2.0 kN

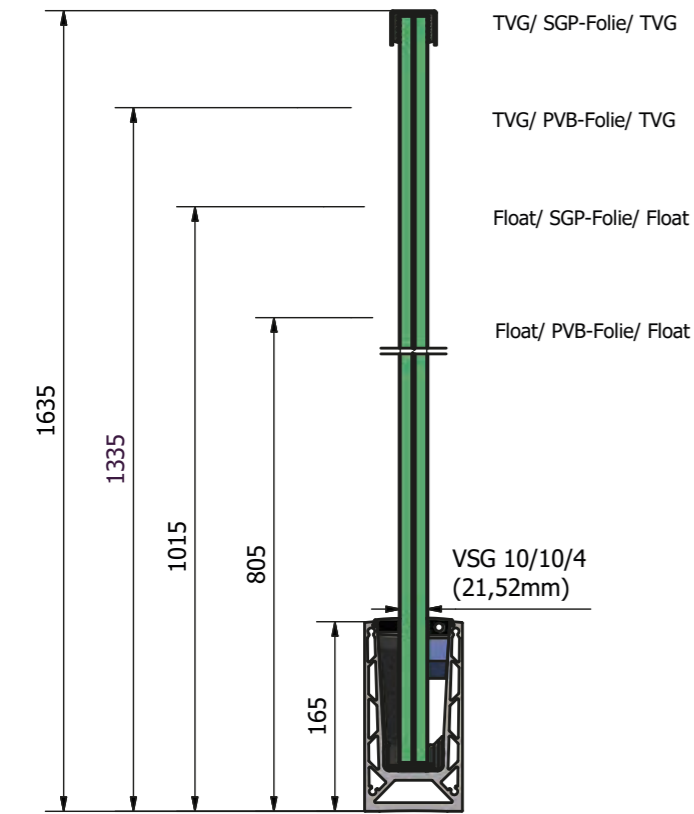


- | Feinjustierung von Glasplatten
- | Für Glasdicken von 21,52 - 31,52 mm
- | Ausrichtung von bis zu 34 mm im Verhältnis zur Senkrechten
- | Achtung: Auf richtige Glasstärke achten!

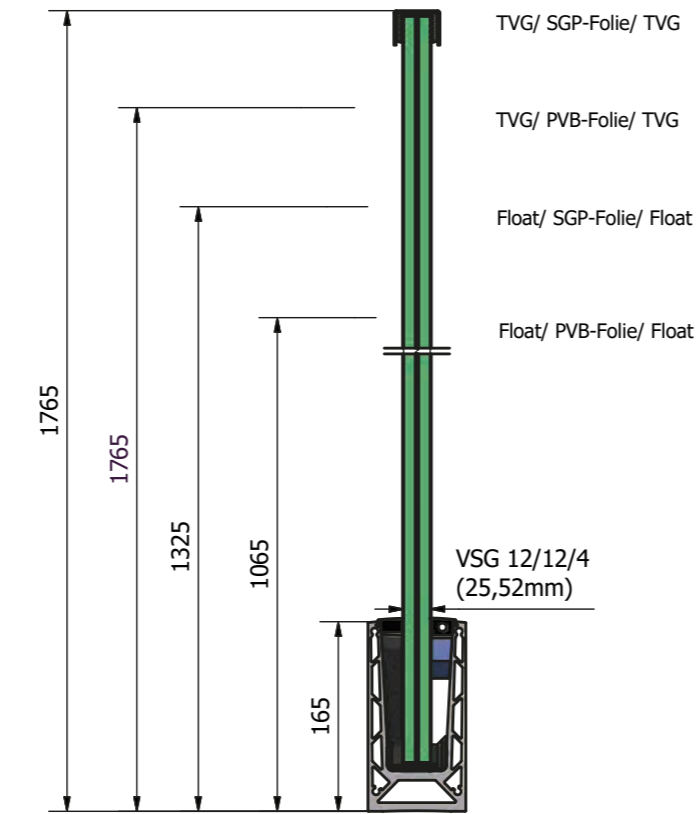
Länge		2500 mm	5000 mm	25 mtr
Glasdicke	Keil-Farbe	Art. Nr.	Art. Nr.	Art. Nr.
10/10/4 (21,52 mm)	blau	90.0502.422.00	90.0505.422.00	90.0525.422.00
12/12/4 (25,52 mm)	rot	90.0502.426.00	90.0505.426.00	90.0525.426.00
15/15/4 (31,52 mm)	grün	90.0502.432.00	90.0505.432.00	90.0525.432.00

TL-6040/6041 SPEZIELL FÜR VSG AUS FLOAT*

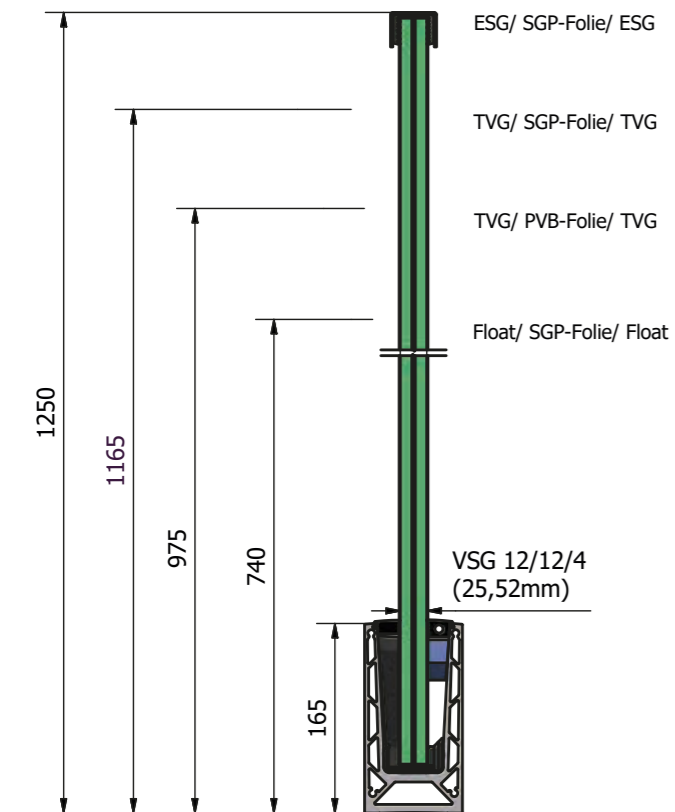
Abschrankungslast VSG 10/10/4 0,8kN/m



Abschrankungslast VSG 12/12/4 0,8kN/m



Abschrankungslast VSG 12/12/4 1,6kN/m



*Details sind der Bemessungstabelle zu entnehmen

PERFECT FIT. PERFECT PRICE.



FLEXFIT ist das perfekte System für die Feinjustierung von Glasplatten. Mit FLEXFIT kannst Du bei der Platzierung jede Glasplatte individuell bis zu 34 Millimeter im Verhältnis zur Senkrechten korrigieren.

Ready.

Mit nur einer einfachen Schiebebewegung justierst Du das Glas so genau, dass Du für die Montage ca. 30% weniger Zeit benötigst. FLEXFIT ist optional in allen Trans Level-Glshalteprofilen bei Glasscheiben in einer Dicke von 12 bis 31,52 mm anwendbar.

Steady.

Herkömmliche Systeme erfordern oft die Bearbeitung von innen und außen. FLEXFIT betätigst Du ausschließlich von der Balkonseite aus. Übrigens gilt das für die gesamte Montage. Das ist nicht nur viel sicherer, sondern erspart Dir auch unnötige Kosten eines Gerüsts oder einer Hebebühne.

Go.

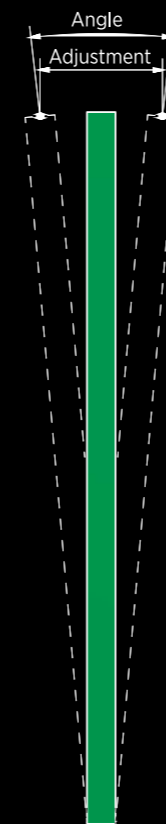
Für eine schnelle und perfekte Ausrichtung von Glasfüllungen hat ONLEVEL das praktische FLEXFIT-System entwickelt: Du bestimmst die Glasjustierung mit einer einzigen Handbewegung millimetergenau.



Bearbeitung nur über Balkonseite

Für Glasscheiben in einer Dicke von 12 bis 31,52 mm

30% Montagezeit eingespart



GLAS DICKE 1.0 kN	WINKEL	GLAS HÖHE 1000 mm	GLAS HÖHE 1100 mm	GLAS HÖHE 1200 mm
		VERSTELLBARKEIT	VERSTELLBARKEIT	VERSTELLBARKEIT
12 mm	1,6°	28 mm	30 mm	34 mm
12,76 mm (6/6/2)	1,6°	28 mm	30 mm	34 mm
13,52 mm (6/6/4)	1,6°	28 mm	30 mm	34 mm
15 mm	1,6°	28 mm	30 mm	34 mm
16,76 mm (8/8/2)	1,0°	28 mm	30 mm	34 mm
17,52 mm (8/8/4)	1,6°	28 mm	30 mm	34 mm
19 mm	1,0°	18 mm	20 mm	22 mm
20,76 mm (10/10/2)	1,0°	18 mm	20 mm	22 mm
21,52 mm (10/10/4)	1,0°	18 mm	20 mm	22 mm

GLAS DICKE 3.0 kN	WINKEL	GLAS HÖHE 1000 mm	GLAS HÖHE 1100 mm	GLAS HÖHE 1200 mm
		VERSTELLBARKEIT	VERSTELLBARKEIT	VERSTELLBARKEIT
21,52 mm (10/10/4)	1,0°	28 mm	30 mm	34 mm
25,52 mm (12/12/4)	1,6°	28 mm	30 mm	34 mm
31,52 mm (15/15/4)	1,0°	18 mm	20 mm	22 mm

TOP COVER & FLOOR CONNECT

2.0 kN Top Cover 3 mm



| Breite 3 mm
| 2.0 kN, sowie für die Profile 6020 und 6021
| VE: 1 Stück



Modell 8030	Aluminium natur	RAL
Länge	Art. Nr.	Art. Nr.
5000	90.8030.035.11	90.8030.035.13/16/18

2.0 kN Top Cover 10 mm



| Breite 10 mm
| 2.0 kN, sowie für die Profile 6020 und 6021
| VE: 1 Stück



Modell 8030	Aluminium natur	RAL
Länge	Art. Nr.	Art. Nr.
5000	90.8030.105.11	90.8030.105.13/16/18

2.0 kN Top Cover 20 mm



| Breite 20 mm
| 2.0 kN, sowie für die Profile 6020 und 6021
| VE: 1 Stück



Modell 8030	Aluminium natur	RAL
Länge	Art. Nr.	Art. Nr.
5000	90.8030.205.11	90.8030.205.13/16/18

2.0 kN Floor Connect



| Breite 20 mm
| VE: 1 Stück

Modell 8130	Roh	Aluminium natur	RAL
Länge	Art. Nr.	Art. Nr.	Art. Nr.
5000	90.8130.205.10	90.8130.205.11	90.8130.205.13/16/18

ZUBEHÖR

ONLEVEL FLEXFIT Deep Tool



| Für FLEXFIT Deep Glasmontagesatz

Modell 0100	Stahl
	Art. Nr.
	90.0100.115.00

ONLEVEL Combi Tool



| Für FLEXFIT Glasmontagesatz

Modell 0100	Stahl
	Art. Nr.
	90.0100.100.00

ONLEVEL Unterlegkeil



Einzigartig gestuftes Design für mehr Flexibilität in der Höhen- und Seitenverstellung

| Geeignet für Verstellung von 1 bis 6,5 mm
| Material: Aluminium
| VE: 20 Stück

Modell 7012	Roh
	Art. Nr.
	90.7012.012.10

Lückenfüller



Für Deine Lücken zwischen den Glaspaneelen. Bitte beachte, dass Du einen Maximalabstand von 30 mm einhalten musst. Du kannst das Gummi aber ganz leicht auf jede beliebige Länge zuschneiden.

| Länge: 200 mm

Modell 7010	
Glasdicke	Art. Nr.
20 - 21,5 mm	90.7010.020.60
24 - 25,5 mm	90.7010.024.60
30 - 31,5 mm	90.7010.030.60

TL-6020

1.0kN Bodenmontage

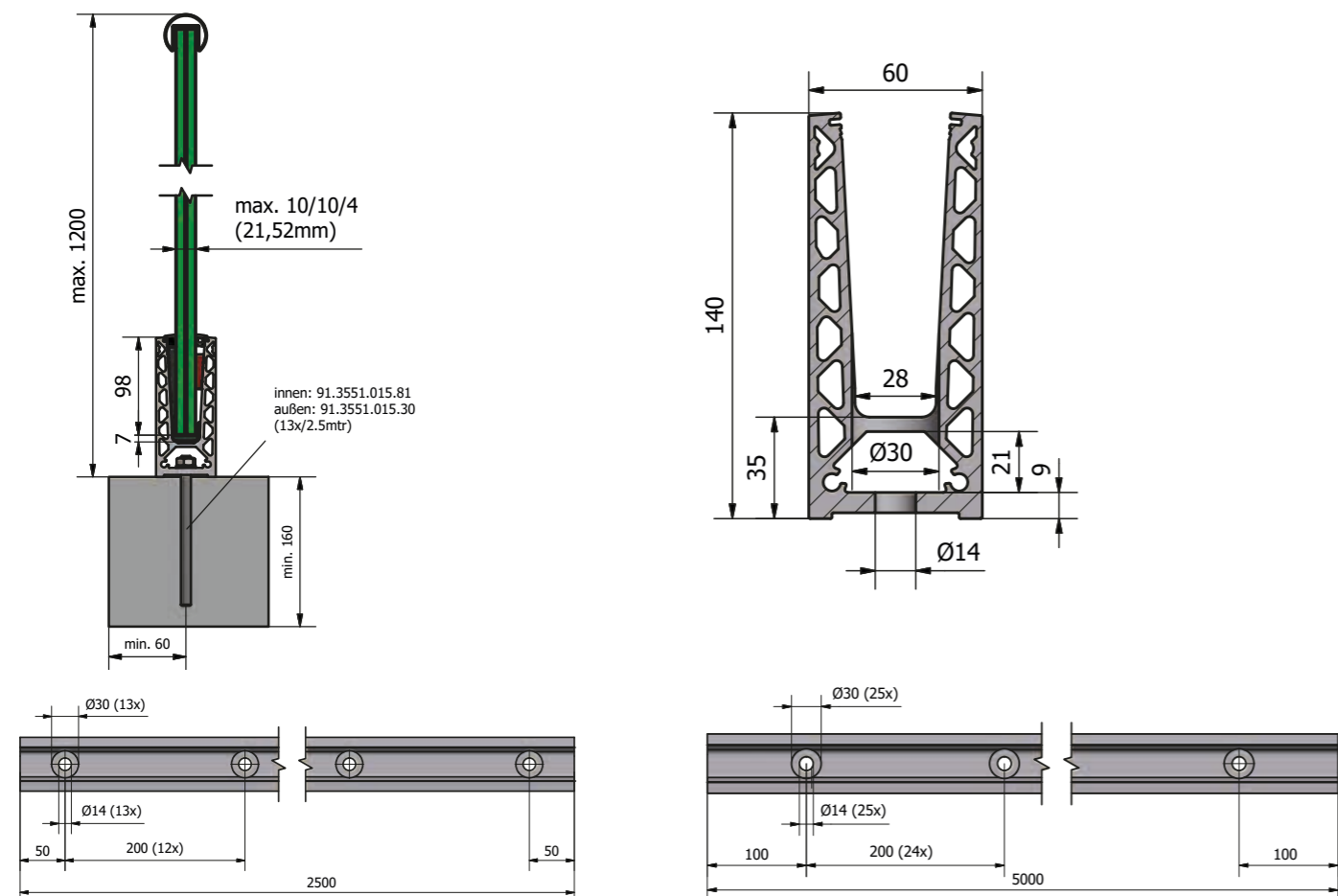
Level up.

Das U-Profil TL-6020 ist eine intelligente Weiterentwicklung des Profils TL-6010. Der Clou hierbei ist, dass zum einen die Befestigungsabstände vergrößert wurden und nun auch auf einem Bolzenanker ohne Senkkopf verwendet werden können. Somit ist das Produkt in der Montage nicht nur günstiger und schneller, sondern auch die Statik hat sich wesentlich verbessert.

Es ist im Außenbereich einsetzbar, hält einer linearen Belastung von 1.0 kN stand und ist für Glasstärken zwischen 12 mm und 21,52 mm geeignet.

Wesentliche Merkmale

- | Schlanke, stilvolles Design und wartungsarm
- | ONLEVEL FLEXFIT Glasmontagesystem
- | Verlängerungsstiftkanäle
- | Entwässerungsöffnungen
- | Top Cover von 2.0 kN nutzen
- | Für Glasdicken 12 - 21,52 mm
- | Bei Anwendungen mit geringeren Lasten liegt der Befestigungsabstand bei 40 cm



Höhere Stabilität bei gleicher Anmutung

Integrierte Torsionsbox, um Bohrabstände zu erhöhen

↑ Bodenmontage

Glas-Profil



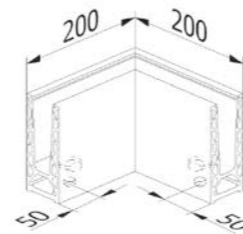
| Höhe: 140 mm
| Breite: 60 mm
| VE: 1 Stück

Modell 6020	Unbehandelt	Aluminium natur	RAL
Länge	Art. Nr.	Art. Nr.	Art. Nr.
2500	-	10.6020.002.11	-
5000	10.6020.005.10	10.6020.005.11	10.6020.005.13/16/18

Innenecke/ Außenecke 90°



| Schenkellänge innen 140 mm
| Schenkellänge außen 200 mm
| VE: 1 Stück

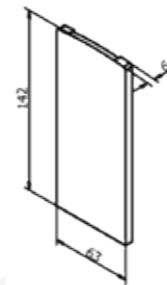


Modell 6020	Unbehandelt	Aluminium natur	RAL
	Art. Nr.	Art. Nr.	Art. Nr.
	10.6020.390.10	10.6020.390.11	10.6020.390.13/16/18

Endkappe links/rechts



| links und rechts verwendbar
| VE: 1 Stück



Modell 6020	Unbehandelt	Aluminium natur	RAL
Anwendung	Art. Nr.	Art. Nr.	Art. Nr.
links/rechts	10.6020.490.10	10.6020.490.11	10.6020.490.13/16/18

Endkappe Treppenaufgang links/rechts



| links und rechts verwendbar
| cut-to-size
| VE: 1 Stück



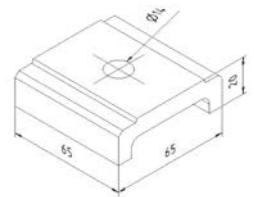
Modell 6020	Unbehandelt	Aluminium natur	RAL
Anwendung	Art. Nr.	Art. Nr.	Art. Nr.
links/rechts	10.6020.491.10	10.6020.491.11	10.6020.491.13/16/18

Distanzstück



Du hast keine Entwässerung auf Deinem Balkon?!
Damit Du keinen Staudamm baust, kannst Du die Distanzstücke einfach unter Deinem Profil montieren.

| Innenbohrung Ø 14 mm
| VE: 13 Stück



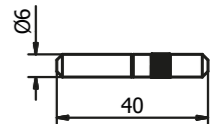
Modell 6020	Unbehandelt	Aluminium natur	RAL
	Art. Nr.	Art. Nr.	Art. Nr.
	10.6020.500.10	10.6020.500.11	10.6020.500.13/16/18



Verlängerungsstift



| Länge 40 mm
| Durchmesser Ø 6 mm
| VE: 8 Stück



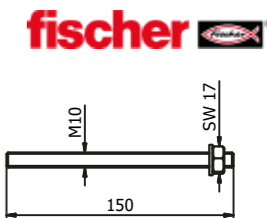
Modell 7001	V4A (Innen & Außen)
	Art. Nr.
	90.7001.640.31



Fischer Befestigungsanker FIS AM M10x150



| Oberfläche Innenanwendung: Stahl verzinkt (Innen)
| Oberfläche Außenanwendung: V4A (Außen)
| Benötigte Anzahl pro 2500 mm: 13 Stück
| Passender Mörtel: 91.3000.010.00
| VE: 10 Stück

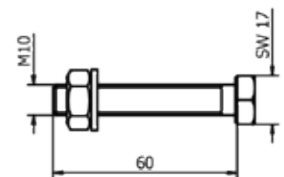


Modell 3551	Stahl verzinkt (Innen)	V4A (Außen)
	Art. Nr.	Art. Nr.
	91.3551.015.81	91.3551.015.30

Montageset auf Stahl



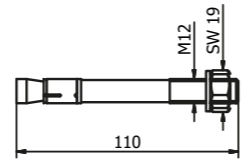
| Oberfläche Innenanwendung: Stahl verzinkt (Innen)
| Oberfläche Außenanwendung: V4A (Außen)
| Benötigte Anzahl pro 2500 mm: 13 Stück
| M10 x 60 mm
| VE: 13 Stück



Modell 6020	Stahl verzinkt (Innen)	V4A (Außen)
	Art. Nr.	Art. Nr.
	91.6020.060.81	91.6020.060.30

TL-6020 | 1.0KN BODENMONTAGE

Fischer Befestigungsanker FAZ II 12/10



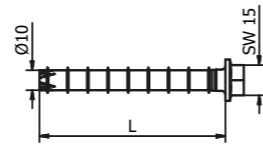
- | Oberfläche Innenanwendung: Stahl verzinkt (Innen)
- | Oberfläche Außenanwendung: V4A (Außen)
- | Benötigte Anzahl pro 2500 mm: 7 Stück
- | VE: 20 Stück

Modell 3501	Stahl verzinkt (Innen)	V4A (Außen)
	Art. Nr.	Art. Nr.
	91.3501.210.81	91.3501.210.30

Schraubanker für Beton



- | Geeignet für unsere Profile ohne Senkung
- | Oberfläche Innenanwendung: Stahl verzinkt (Innen) HUS3-H 10x90
- | Oberfläche Außenanwendung: V4A (Außen) HUS3-HR 10x95
- | Tangentialschlagschrauber erforderlich



Modell 3701	Stahl verzinkt (Innen)	Modell 3701	V4A (Außen)
VE	Art. Nr.	VE	Art. Nr.
50	91.3701.090.81	25	91.3701.095.30

FLEXFIT 1.0 kN

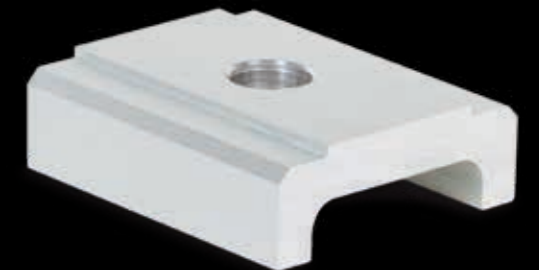


- | Feinjustierung von Glasplatten
- | Für Glasdicken von 12 - 21,52 mm
- | Ausrichtung von bis zu 34 mm im Verhältnis zur Senkrechten
- | Achtung: Auf richtige Glasstärke achten!

Länge		2500 mm	5000 mm	25 mtr
Glasdicke	Keil-Farbe	Art. Nr.	Art. Nr.	Art. Nr.
12 mm	schwarz	90.0502.112.00	90.0505.112.00	90.0525.112.00
6/6/2 (12,76 mm)	rot	90.0502.113.00	90.0505.113.00	90.0525.113.00
6/6/4 (13,52 mm)	grau	90.0502.114.00	90.0505.114.00	90.0525.114.00
15 mm	gelb	90.0502.115.00	90.0505.115.00	90.0525.115.00
8/8/2 (16,76 mm)	rot	90.0502.117.00	90.0505.117.00	90.0525.117.00
8/8/4 (17,52 mm)	gün	90.0502.118.00	90.0505.118.00	90.0525.118.00
19 mm	blau	90.0502.119.00	90.0505.119.00	90.0525.119.00
10/10/2 (20,76 mm)	rot	90.0502.121.00	90.0505.121.00	90.0525.121.00
10/10/4 (21,52 mm)	grün	90.0502.122.00	90.0505.122.00	90.0525.122.00

GEH ETWAS AUF DISTANZ MIT UNSEREM DISTANZSTÜCK.

Hoover Damm war gestern. Es gibt mehr Wasser auf Balkonen als am legendären gestauten Colorado River. Wir haben für jedes Profil das richtige Distanzstück, damit ihr nicht im Wasser steht. Zudem sind unsere Distanzstücke auch so konstruiert, dass sie den statischen Begebenheiten trotzen.



10.xxxx.500.xx



TL-6021

1.0kN Seitenmontage

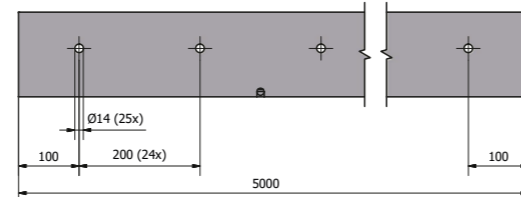
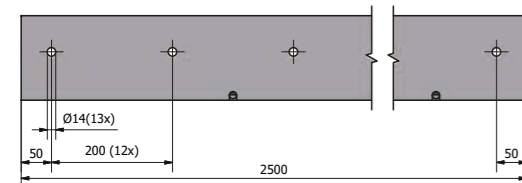
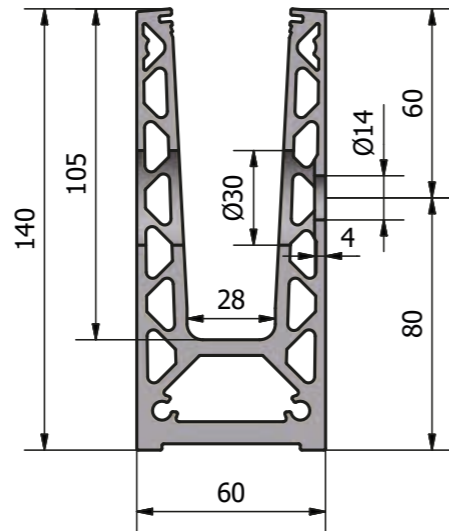
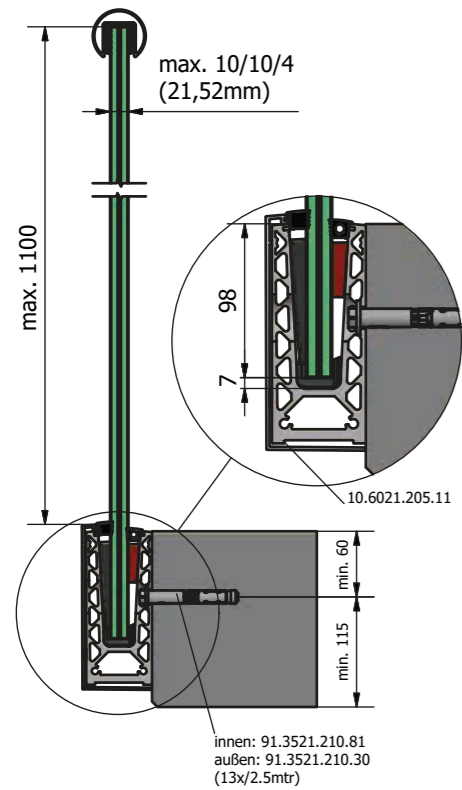
The Evolution goes on.

Das U-Profil TL-6021 ist die intelligente Weiterentwicklung des Profils TL-6011. Das Besondere hierbei ist, dass die Befestigungsabstände vergrößert wurden und sogar auf einem Bolzenanker ohne Senkkopf verwendet werden können. Dadurch kann das Produkt nicht nur wesentlich schneller und günstiger montiert werden, auch die Statik hat sich erheblich verbessert.

Das U-Profil TL-6021 ist im Außenbereich einsetzbar. Es hält einer linearen Belastung von 1.0 kN stand und ist für Glasstärken zwischen 12 mm und 21,52 mm prädestiniert.

Wesentliche Merkmale

- | Schlankes, stilvolles Design und wartungsarm
- | ONLEVEL FLEXFIT Glasmontagesystem
- | Entwässerungsöffnungen
- | Abdeckung (als Option)
- | Top Cover von 2.0 kN nutzen
- | Für Glasdicken 12 - 21,52 mm
- | Bei Anwendungen mit geringeren Lasten liegt der Befestigungsabstand bei 40 cm



Verbesserte Statik

Je nach Anwendung
universal zu verankern



Seitenmontage

Integrierte Torsionsbox, um
Bohrabstände zu erhöhen

Glas-Profil



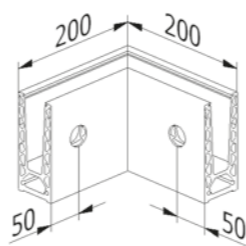
| Höhe: 140 mm
| Breite: 60 mm
| VE: 1 Stück

Modell 6021	Unbehandelt	Aluminium natur	RAL
Länge	Art. Nr.	Art. Nr.	Art. Nr.
2500	-	10.6021.002.11	-
5000	10.6021.005.10	10.6021.005.11	10.6021.005.13/16/18

Innenecke 90°



| Schenkellänge innen 140 mm
| Schenkellänge außen 200 mm
| VE: 1 Stück

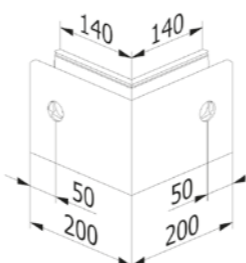


Modell 6021	Unbehandelt	Aluminium natur	RAL
	Art. Nr.	Art. Nr.	Art. Nr.
	10.6021.300.10	10.6021.300.11	10.6021.300.13/16/18

Außenecke 90°



| Schenkellänge innen 140 mm
| Schenkellänge außen 200 mm
| VE: 1 Stück

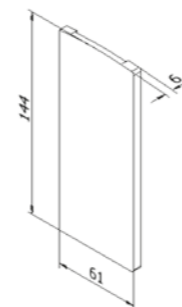


Modell 6021	Unbehandelt	Aluminium natur	RAL
	Art. Nr.	Art. Nr.	Art. Nr.
	10.6021.350.10	10.6021.350.11	10.6021.350.13/16/18

Endkappe links



| links verwendbar
| VE: 1 Stück

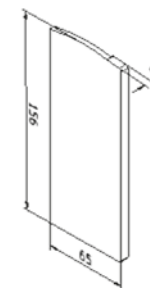


Modell 6021	Unbehandelt	Aluminium natur	RAL
Anwendung	Art. Nr.	Art. Nr.	Art. Nr.
links	10.6021.400.10	10.6021.400.11	10.6021.400.13/16/18

Endkappe links mit Abdeckleiste



| links verwendbar
| VE: 1 Stück

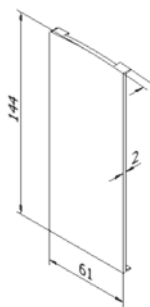


Modell 6021	Unbehandelt	Aluminium natur	RAL
Anwendung	Art. Nr.	Art. Nr.	Art. Nr.
links	10.6021.410.10	10.6021.410.11	10.6021.410.13/16/18

Endkappe rechts



| rechts verwendbar
| VE: 1 Stück

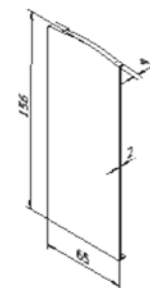


Modell 6021	Unbehandelt	Aluminium natur	RAL
Anwendung	Art. Nr.	Art. Nr.	Art. Nr.
rechts	10.6021.450.10	10.6021.450.11	10.6021.450.13/16/18

Endkappe rechts mit Abdeckleiste



| rechts verwendbar
| VE: 1 Stück

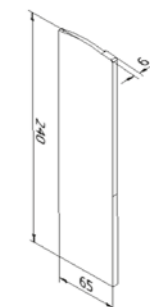


Modell 6021	Unbehandelt	Aluminium natur	RAL
Anwendung	Art. Nr.	Art. Nr.	Art. Nr.
rechts	10.6021.460.10	10.6021.460.11	10.6021.460.13/16/18

Endkappe Treppenaufgang mit Abdeckleiste links



| links verwendbar
| cut-to-size
| VE: 1 Stück

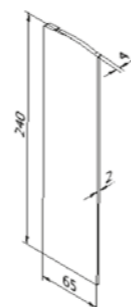


Modell 6021	Unbehandelt	Aluminium natur	RAL
Anwendung	Art. Nr.	Art. Nr.	Art. Nr.
links	10.6021.411.10	10.6021.411.11	10.6021.411.13/16/18

Endkappe Treppenaufgang mit Abdeckleiste rechts



| rechts verwendbar
| cut-to-size
| VE: 1 Stück

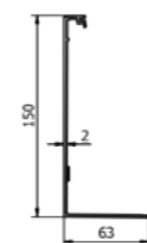


Modell 6021	Unbehandelt	Aluminium natur	RAL
Anwendung	Art. Nr.	Art. Nr.	Art. Nr.
rechts	10.6021.461.10	10.6021.461.11	10.6021.461.13/16/18

Abdeckhaube



| Mit Befestigungsstreifen
| Für die Verwendung einer Abdeckhaube müssen Endkappen mitbestellt werden
| VE: 1 Stück

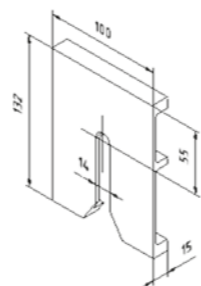


Modell 6021	Unbehandelt	Aluminium natur	RAL
Länge	Art. Nr.	Art. Nr.	Art. Nr.
2500	-	10.6021.202.11	-
5000	10.6021.205.10	10.6021.205.11	10.6021.205.13/16/18

Distanzstück



| Dicke: 15 mm
| VE: 1 Stück



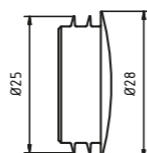
Modell 6021	Unbehandelt	Aluminium natur	RAL
	Art. Nr.	Art. Nr.	Art. Nr.
	10.6021.500.10	10.6021.500.11	10.6021.500.13/16/18



Blendstopfen



| Benötigte Anzahl pro 2500 mm: 17 Stück
| VE: 10 Stück



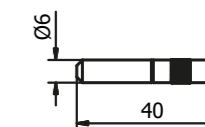
Modell 7000	Kunststoff	
Farbe	Durchmesser	Art. Nr.
weiß	30 mm	90.7000.030.40
schwarz	30 mm	90.7000.030.41
grau	30 mm	90.7000.030.45



Verlängerungsstift



| Länge 40 mm
| Durchmesser Ø 6 mm
| VE: 8 Stück



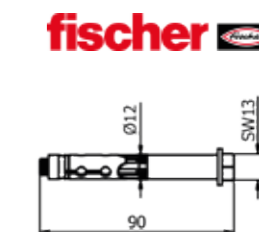
Modell 7001	V4A (Innen & Außen)
	Art. Nr.
	90.7001.640.31



Fischer Befestigungsanker FH II 12/10



| Oberfläche Innenanwendung: Stahl verzinkt (Innen)
| Oberfläche Außenanwendung: V4A (Außen)
| Benötigte Anzahl pro 2500 mm: 13 Stück
| VE: 50 Stück

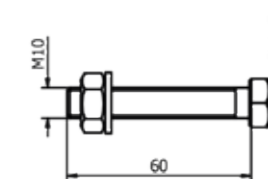


Modell 3521	Stahl verzinkt (Innen)	V4A (Außen)
	Art. Nr.	Art. Nr.
	91.3521.210.81	91.3521.210.30

Montageset auf Stahl



| Oberfläche Innenanwendung: Stahl verzinkt (Innen)
| Oberfläche Außenanwendung: V4A (Außen)
| Benötigte Anzahl pro 2500 mm: 13 Stück
| M10 x 60 mm
| VE: 13 Stück

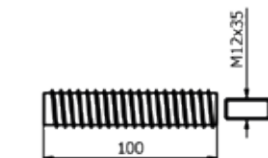


Modell 6021	Stahl verzinkt (Innen)	V4A (Außen)
	Art. Nr.	Art. Nr.
	91.6021.060.81	91.6021.060.30

Montageset auf Holz



| Oberfläche Innenanwendung: Stahl verzinkt (Innen)
| Benötigte Anzahl pro 2500 mm: 13 Stück
| M12
| VE: 13 Stück



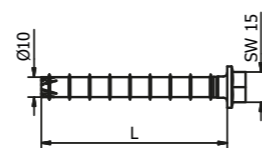
Modell 6021	Stahl verzinkt (Innen)
	Art. Nr.
	91.6021.800.81



Schraubanker für Beton



- | Geeignet für unsere Profile ohne Senkung
- | Oberfläche Innenanwendung: Stahl verzinkt (Innen) HUS3-H 10x90
- | Oberfläche Außenanwendung: V4A (Außen) HUS3-HR 10x95
- | Tangentialschlagschrauber erforderlich



Modell 3701	Stahl verzinkt (Innen)	Modell 3701	V4A (Außen)
VE	Art. Nr.	VE	Art. Nr.
50	91.3701.090.81	25	91.3701.095.30

FLEXFIT 1.0 kN



- | Feinjustierung von Glasplatten
- | Für Glasdicken von 12 - 21,52 mm
- | Ausrichtung von bis zu 34 mm im Verhältnis zur Senkrechten
- | Achtung: Auf richtige Glasstärke achten!

Länge		2500 mm	5000 mm	25 mtr
Glasdicke	Keil-Farbe	Art. Nr.	Art. Nr.	Art. Nr.
12 mm	schwarz	90.0502.112.00	90.0505.112.00	90.0525.112.00
6/6/2 (12,76 mm)	rot	90.0502.113.00	90.0505.113.00	90.0525.113.00
6/6/4 (13,52 mm)	grau	90.0502.114.00	90.0505.114.00	90.0525.114.00
15 mm	gelb	90.0502.115.00	90.0505.115.00	90.0525.115.00
8/8/2 (16,76 mm)	rot	90.0502.117.00	90.0505.117.00	90.0525.117.00
8/8/4 (17,52 mm)	gün	90.0502.118.00	90.0505.118.00	90.0525.118.00
19 mm	blau	90.0502.119.00	90.0505.119.00	90.0525.119.00
10/10/2 (20,76 mm)	rot	90.0502.121.00	90.0505.121.00	90.0525.121.00
10/10/4 (21,52 mm)	grün	90.0502.122.00	90.0505.122.00	90.0525.122.00

2.0 kN Top Cover 3 mm



- | Plattenstärke 2 mm
- | 2.0 kN, sowie für die Profile 6020 und 6021
- | VE: 1 Stück



Modell 8030	Unbehandelt	Aluminium natur	RAL
Länge	Art. Nr.	Art. Nr.	Art. Nr.
5000	90.8030.035.10	90.8030.035.11	90.8030.035.13/16/18

2.0 kN Top Cover 10 mm



- | Plattenstärke 8 mm
- | 2.0 kN, sowie für die Profile 6020 und 6021
- | VE: 1 Stück



Modell 8030	Unbehandelt	Aluminium natur	RAL
Länge	Art. Nr.	Art. Nr.	Art. Nr.
5000	90.8030.105.10	90.8030.105.11	90.8030.105.13/16/18

2.0 kN Top Cover 20 mm



- | Plattenstärke 18 mm
- | 2.0 kN, sowie für die Profile 6020 und 6021
- | VE: 1 Stück



Modell 8030	Unbehandelt	Aluminium natur	RAL
Länge	Art. Nr.	Art. Nr.	Art. Nr.
5000	90.8030.205.10	90.8030.205.11	90.8030.205.13/16/18

3.0 kN Top Cover horizontal 2 mm



- | Plattenstärke 2 mm
- | 3.0 kN
- | z. B. für Stahlblech
- | VE: 1 Stück



Modell 8330	Unbehandelt	Aluminium natur	RAL
Länge	Art. Nr.	Art. Nr.	Art. Nr.
5000	90.8330.025.10	90.8330.025.11	90.8330.025.13/16/18

TL-3010

1.0kN Bodenmontage

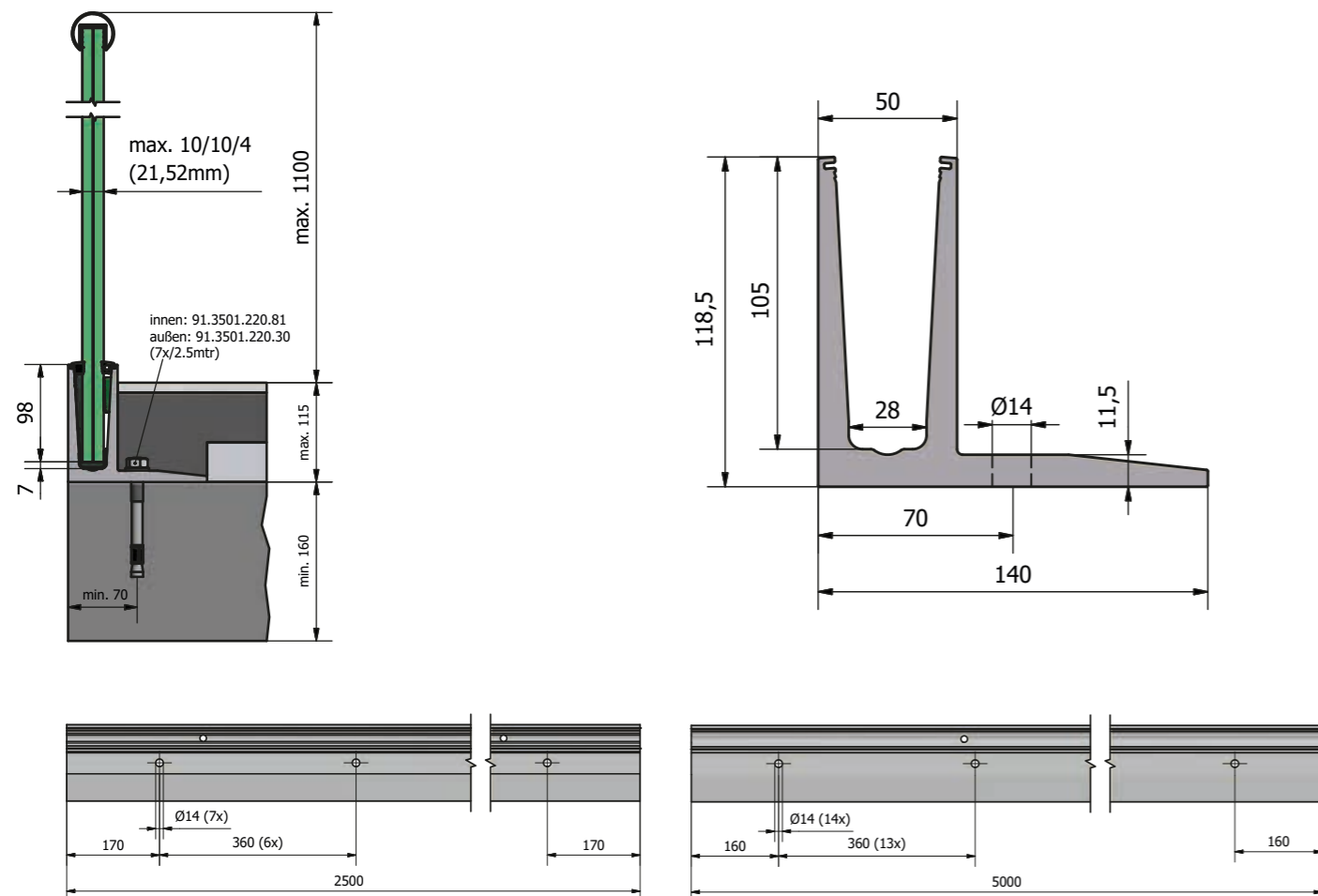
Your choice. Our power.

Das F-Profil TL-3010 - eines der stärksten Produkte in der 1.0 kN-Anwendung. Das Modell eignet sich sehr für Balkone und Terrassen. Du erreichst damit einen besonders geringen Randabstand und dadurch Raumgewinn. Außerdem eignet sich dieses System optimal für die Anwendung in Neubauten unter Estrich. Maßgebliche Achsabstände sind selbstverständlich berücksichtigt worden.

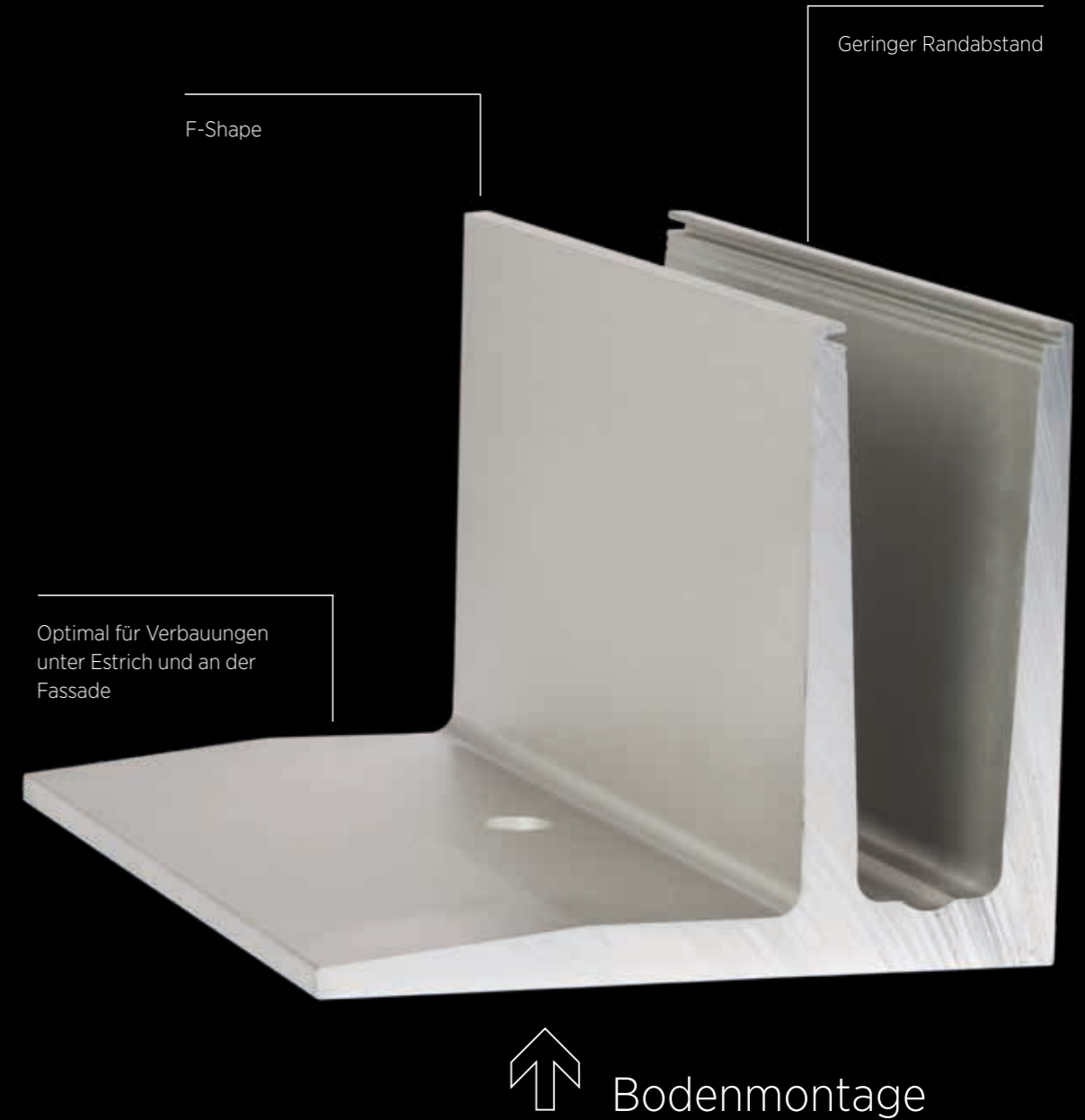
Das F-Profil TL-3010 hält einer linearen Belastung von 1.0 kN stand und ist für Glasstärken zwischen 12 mm und 21,52 mm geeignet.

Wesentliche Merkmale

- | Schlankes, stilvolles Design und wartungsarm
- | ONLEVEL FLEXFIT Glasmontagesystem
- | Entwässerungsöffnungen
- | Abdeckung (als Option)
- | Für Glasdicken 12 - 21,52 mm



Details sind den Typenstatiken zu entnehmen



TL-3010 | 1.0KN BODENMONTAGE

Glas-Profil



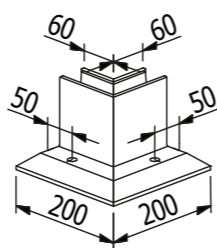
| VE: 1 Stück

Modell 3010	Unbehandelt	Aluminium natur	RAL
Länge	Art. Nr.	Art. Nr.	Art. Nr.
2500	-	10.3010.002.11	-
5000	10.3010.005.10	10.3010.005.11	10.3010.005.13/16/18

Innenecke 90°



| Schenkellänge innen 60 mm
| Schenkellänge außen 200 mm
| VE: 1 Stück

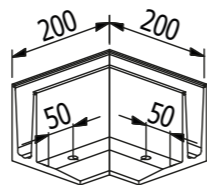


Modell 3010	Unbehandelt	Aluminium natur	RAL
	Art. Nr.	Art. Nr.	Art. Nr.
	10.3010.300.10	10.3010.300.11	10.3010.300.13/16/18

Außenecke 90°



| Schenkellänge innen 60 mm
| Schenkellänge außen 200 mm
| VE: 1 Stück



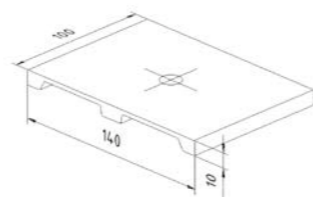
Modell 3010	Unbehandelt	Aluminium natur	RAL
	Art. Nr.	Art. Nr.	Art. Nr.
	10.3010.350.10	10.3010.350.11	10.3010.350.13/16/18

Distanzstück



Du hast keine Entwässerung auf Deinem Balkon?!
Damit Du keinen Staudamm baust, kannst Du die Distanzstücke einfach unter Deinem Profil montieren.

| Innenbohrung Ø 14 mm
| VE: 7 Stück



Modell 3010	Unbehandelt	Aluminium natur	RAL
	Art. Nr.	Art. Nr.	Art. Nr.
	10.3010.500.10	10.3010.500.11	10.3010.500.13/16/18



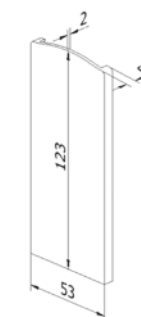
TL-3010 | 1.0KN BODENMONTAGE

Endkappe links



| links verwendbar
| VE: 1 Stück

Modell 3010	Unbehandelt	Aluminium natur	RAL
Anwendung	Art. Nr.	Art. Nr.	Art. Nr.
links	10.3010.400.10	10.3010.400.11	10.3010.400.13/16/18

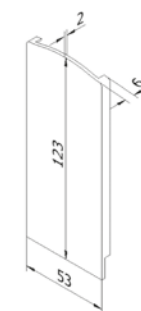


Endkappe rechts



| rechts verwendbar
| VE: 1 Stück

Modell 3010	Unbehandelt	Aluminium natur	RAL
Anwendung	Art. Nr.	Art. Nr.	Art. Nr.
rechts	10.3010.450.10	10.3010.450.11	10.3010.450.13/16/18

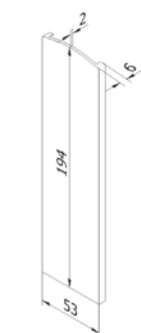


Endkappe Treppenaufgang links



| links verwendbar
| cut-to-size
| VE: 1 Stück

Modell 3010	Unbehandelt	Aluminium natur	RAL
Anwendung	Art. Nr.	Art. Nr.	Art. Nr.
links	10.3010.401.10	10.3010.401.11	10.3010.401.13/16/18

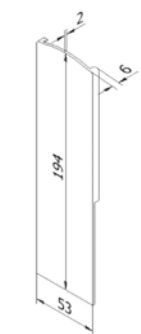


Endkappe Treppenaufgang rechts

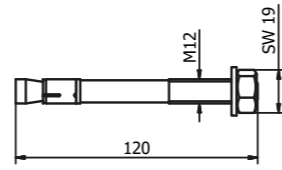


| rechts verwendbar
| cut-to-size
| VE: 1 Stück

Modell 3010	Unbehandelt	Aluminium natur	RAL
Anwendung	Art. Nr.	Art. Nr.	Art. Nr.
rechts	10.3010.451.10	10.3010.451.11	10.3010.451.13/16/18



Fischer Befestigungsanker Beton FAZ II 12/20



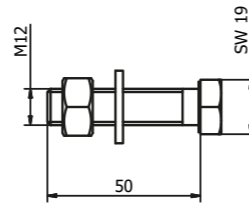
- | Oberfläche Innenanwendung: Stahl verzinkt (Innen)
- | Oberfläche Außenanwendung: V4A (Außen)
- | Benötigte Anzahl pro 2500 mm: 7 Stück
- | M12
- | VE: 20 Stück

Modell 3501	Stahl verzinkt (Innen)	V4A (Außen)
Art. Nr.		Art. Nr.
	91.3501.220.81	91.3501.220.30

Montageset auf Stahl



- | Oberfläche Innenanwendung: Stahl verzinkt (Innen)
- | Oberfläche Außenanwendung: V4A (Außen)
- | Benötigte Anzahl pro 2500 mm: 7 Stück
- | M12 x 50 mm
- | VE: 7 Stück

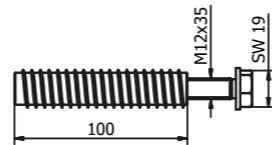


Modell 3010	Stahl verzinkt (Innen)	V4A (Außen)
Art. Nr.		Art. Nr.
	91.3010.050.81	91.3010.050.30

Montageset auf Holz



- | Oberfläche Innenanwendung: Stahl verzinkt (Innen)
- | Benötigte Anzahl pro 2500 mm: 7 Stück
- | M12
- | VE: 7 Stück



Modell 3010	Stahl verzinkt (Innen)
Art. Nr.	
	91.3010.800.81



FLEXFIT 1.0 KN



- | Feinjustierung von Glasplatten
- | Für Glasdicken von 12 - 21,52 mm
- | Ausrichtung von bis zu 34 mm im Verhältnis zur Senkrechten
- | Achtung: Auf richtige Glasstärke achten!

Länge		2500 mm	5000 mm	25 mtr
Glasdicke	Keil-Farbe	Art. Nr.	Art. Nr.	Art. Nr.
12 mm	schwarz	90.0502.112.00	90.0505.112.00	90.0525.112.00
6/6/2 (12,76 mm)	rot	90.0502.113.00	90.0505.113.00	90.0525.113.00
6/6/4 (13,52 mm)	grau	90.0502.114.00	90.0505.114.00	90.0525.114.00
15 mm	gelb	90.0502.115.00	90.0505.115.00	90.0525.115.00
8/8/2 (16,76 mm)	rot	90.0502.117.00	90.0505.117.00	90.0525.117.00
8/8/4 (17,52 mm)	gün	90.0502.118.00	90.0505.118.00	90.0525.118.00
19 mm	blau	90.0502.119.00	90.0505.119.00	90.0525.119.00
10/10/2 (20,76 mm)	rot	90.0502.121.00	90.0505.121.00	90.0525.121.00
10/10/4 (21,52 mm)	grün	90.0502.122.00	90.0505.122.00	90.0525.122.00

TL-3011

1.0kN Seitenmontage

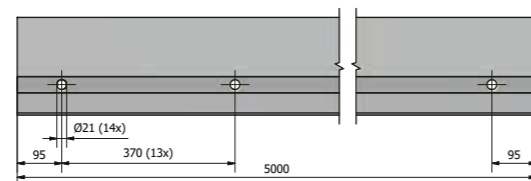
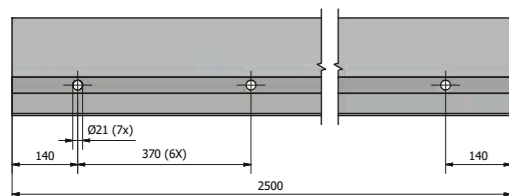
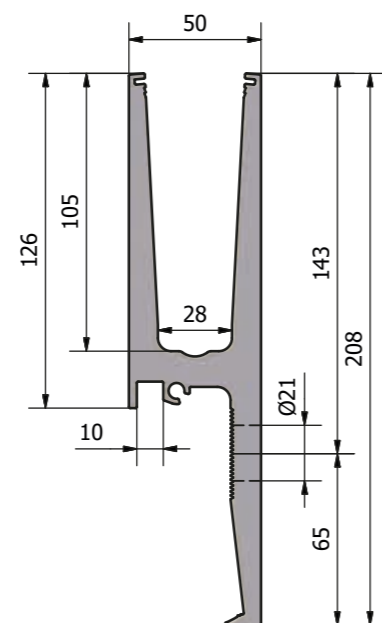
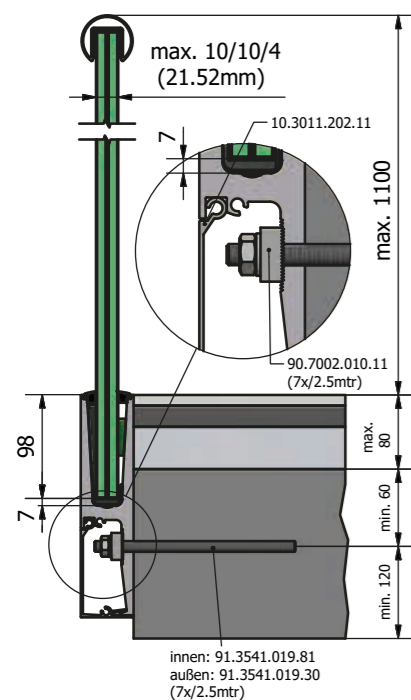
Intelligent advantage.

Das Y-Profil TL-3011 - eine der vielen intelligenten Lösungen von ONLEVEL, die nur Vorteile bereitet. Durch die Höhenverstellung wird die Montage zum Kinderspiel.

Das Profil ist selbstverständlich im Innen- als auch im Außenbereich einsetzbar. Es hält einer linearen Belastung von 1.0 kN stand und ist für Glasstärken zwischen 12 mm und 21,52 mm geeignet. Mit TL-3011 beweist Du Deinen Weitblick.

Wesentliche Merkmale

- | Schlankes, stilvolles Design und wartungsarm
- | ONLEVEL FLEXFIT Glasmontagesystem
- | Verlängerungsstiftkanäle
- | Entwässerungsöffnungen
- | Abdeckung (als Option)
- | Teil-Abdeckhaube (als Option)
- | Für Glasdicken 12 - 21,52 mm



Unsichtbarer Einsatz möglich



Langloch für die einfache Höhenverstellung



Seitenmontage

Glas-Profil



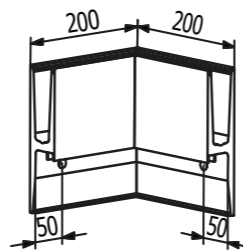
| Höhe 208 mm
| Breite 50 mm
| VE: 1 Stück

Modell 3011	Unbehandelt	Aluminium natur	RAL
Länge	Art. Nr.	Art. Nr.	Art. Nr.
2500	-	10.3011.002.11	-
5000	10.3011.005.10	10.3011.005.11	10.3011.005.13/16/18

Innenecke 90°



| Schenkellänge innen 150 mm
| Schenkellänge außen 200 mm
| VE: 1 Stück

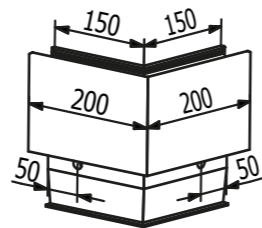


Modell 3011	Unbehandelt	Aluminium natur	RAL
	Art. Nr.	Art. Nr.	Art. Nr.
	10.3011.300.10	10.3011.300.11	10.3011.300.13/16/18

Außenecke 90°



| Schenkellänge innen 150 mm
| Schenkellänge außen 200 mm
| VE: 1 Stück



Modell 3011	Unbehandelt	Aluminium natur	RAL
	Art. Nr.	Art. Nr.	Art. Nr.
	10.3011.350.10	10.3011.350.11	10.3011.350.13/16/18

Endkappe mit Abdeckleiste links



| links verwendbar
| VE: 1 Stück



Modell 3011	Unbehandelt	Aluminium natur	RAL
Anwendung	Art. Nr.	Art. Nr.	Art. Nr.
links	10.3011.410.10	10.3011.410.11	10.3011.410.13/16/18

Endkappe mit Abdeckleiste rechts



| rechts verwendbar
| VE: 1 Stück



Modell 3011	Unbehandelt	Aluminium natur	RAL
Anwendung	Art. Nr.	Art. Nr.	Art. Nr.
rechts	10.3011.460.10	10.3011.460.11	10.3011.460.13/16/18

Endkappe Treppenaufgang mit Abdeckleiste links



| links verwendbar
| cut-to-size
| VE: 1 Stück



Modell 3011	Unbehandelt	Aluminium natur	RAL
Anwendung	Art. Nr.	Art. Nr.	Art. Nr.
links	10.3011.411.10	10.3011.411.11	10.3011.411.13/16/18

Endkappe Treppenaufgang mit Abdeckleiste rechts



| rechts verwendbar
| cut-to-size
| VE: 1 Stück



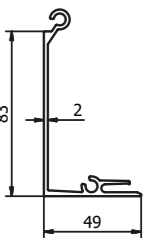
Modell 3011	Unbehandelt	Aluminium natur	RAL
Anwendung	Art. Nr.	Art. Nr.	Art. Nr.
rechts	10.3011.461.10	10.3011.461.11	10.3011.461.13/16/18

Abdeckhaube



Abdeckung für den unteren Bereich des Profils

| VE: 1 Stück



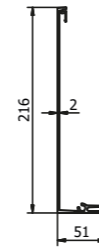
Modell 3011	Unbehandelt	Aluminium natur	RAL
Länge	Art. Nr.	Art. Nr.	Art. Nr.
2500	-	10.3011.202.11	-
5000	10.3011.205.10	10.3011.205.11	10.3011.205.13/16/18

Abdeckhaube



Abdeckung über das komplette Profil

- | Höhe 216 mm
- | VE: 1 Stück

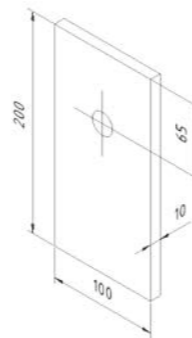


Modell 3011	Unbehandelt	Aluminium natur	RAL
Länge	Art. Nr.	Art. Nr.	Art. Nr.
2500	-	10.3011.212.11	-
5000	10.3011.215.10	10.3011.215.11	10.3011.215.13/16/18

Abstandplatte



- | Dicke 10 mm
- | VE: 10 Stück

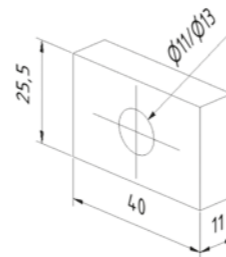


Modell 3011	Aluminium natur
	Art. Nr.
	10.3011.500.11

Montage Block



- | Benötigte Anzahl pro 2500 mm: 7 Stück
- | VE: 8 Stück



Modell 7002	Aluminium natur
Innenbohrung	Art. Nr.
Ø 11 mm	90.7002.010.11
Ø 13 mm	90.7002.012.11



Verlängerungsstift



- | Länge 40 mm
- | Durchmesser Ø 6 mm
- | VE: 8 Stück



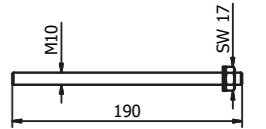
Modell 7001	V4A (Innen & Außen)
	Art. Nr.
	90.7001.640.31



Fischer Befestigungsanker RG M10x190



- | Oberfläche Innenanwendung: Stahl verzinkt (Innen)
- | Oberfläche Außenanwendung: V4A (Außen)
- | Benötigte Anzahl pro 2500 mm: 7 Stück
- | M10
- | Passender Mörtel: 91.3000.010.00
- | VE: 10 Stück

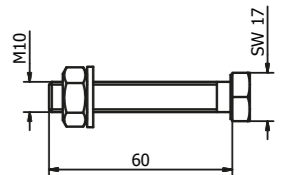


Modell 3541	Stahl verzinkt (Innen)	V4A (Außen)
	Art. Nr.	Art. Nr.
	91.3541.019.81	91.3541.019.30

Montageset auf Stahl



- | Oberfläche Innenanwendung: Stahl verzinkt (Innen)
- | Oberfläche Außenanwendung: V4A (Außen)
- | Benötigte Anzahl pro 2500 mm: 7 Stück
- | M10 x 60 mm
- | VE: 7 Stück

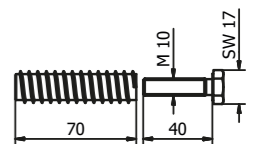


Modell 3011	Stahl verzinkt (Innen)	V4A (Außen)
	Art. Nr.	Art. Nr.
	91.3011.060.81	91.3011.060.30

Montageset auf Holz



- | Oberfläche Innenanwendung: Stahl verzinkt (Innen)
- | Benötigte Anzahl pro 2500 mm: 14 Stück
- | M10
- | VE: 14 Stück



Modell 3011	Stahl verzinkt (Innen)
	Art. Nr.
	91.3011.800.81



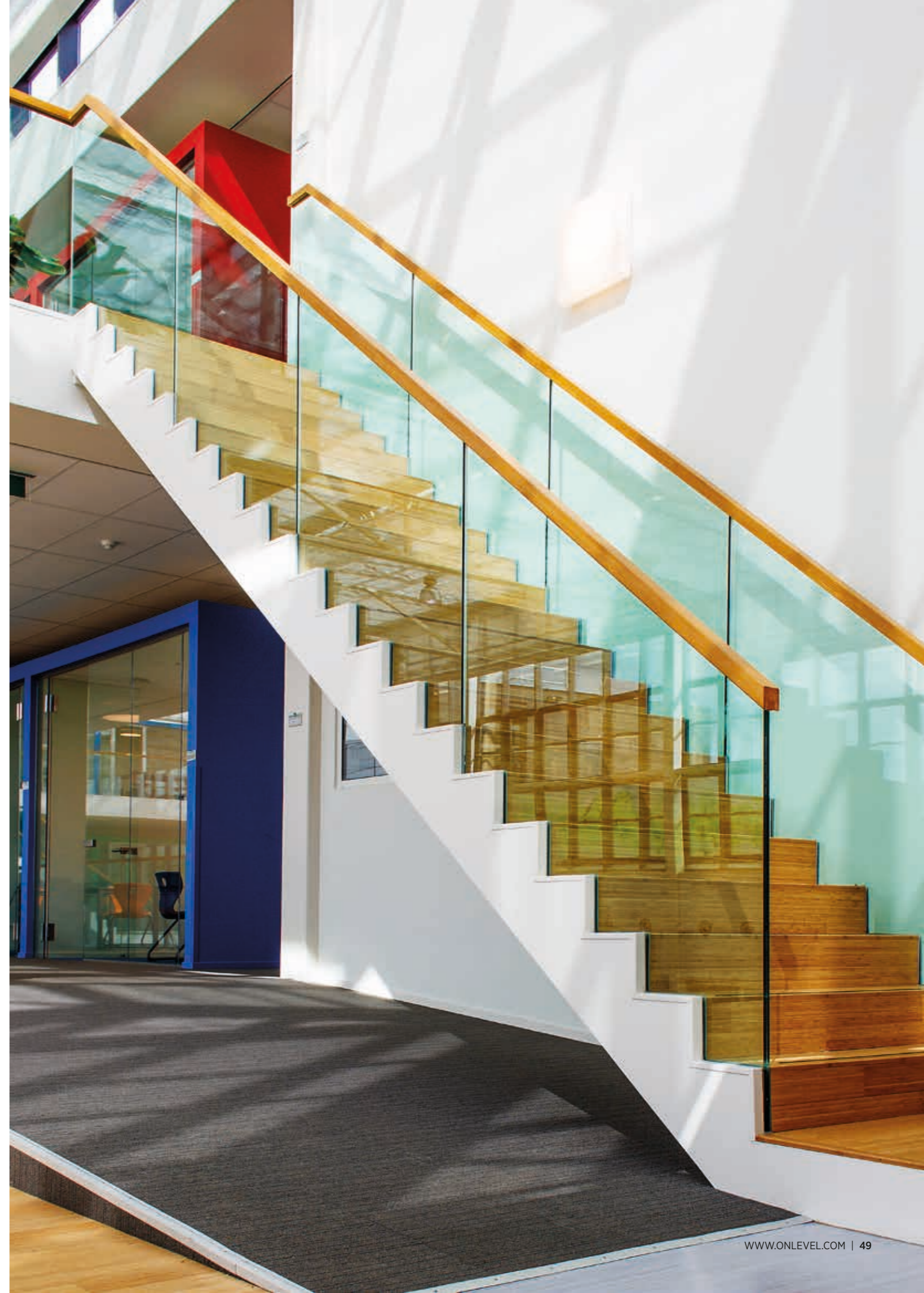
TL-3011 | 1.0KN SEITENMONTAGE

FLEXFIT 1.0 kN





- | Feinjustierung von Glasplatten
- | Für Glasdicken von 12 - 21,52 mm
- | Ausrichtung von bis zu 34 mm im Verhältnis zur Senkrechten
- | Achtung: Auf richtige Glasstärke achten!

Länge		2500 mm	5000 mm	25 mtr
Glasdicke	Keil-Farbe	Art. Nr.	Art. Nr.	Art. Nr.
12 mm	schwarz	90.0502.112.00	90.0505.112.00	90.0525.112.00
6/6/2 (12,76 mm)	rot	90.0502.113.00	90.0505.113.00	90.0525.113.00
6/6/4 (13,52 mm)	grau	90.0502.114.00	90.0505.114.00	90.0525.114.00
15 mm	gelb	90.0502.115.00	90.0505.115.00	90.0525.115.00
8/8/2 (16,76 mm)	rot	90.0502.117.00	90.0505.117.00	90.0525.117.00
8/8/4 (17,52 mm)	gün	90.0502.118.00	90.0505.118.00	90.0525.118.00
19 mm	blau	90.0502.119.00	90.0505.119.00	90.0525.119.00
10/10/2 (20,76 mm)	rot	90.0502.121.00	90.0505.121.00	90.0525.121.00
10/10/4 (21,52 mm)	grün	90.0502.122.00	90.0505.122.00	90.0525.122.00



BEFESTIGUNGS- & RANDABSTÄNDE



MODELL	 TL3010
MONTAGE	1.0 kN Bodenmontage
ANWENDUNGSBEREICH	Privater, geschäftlicher und öffentlicher Bereich
GLASSTÄRKE	12 - 21,52 mm
COLOR LINE	✓
WASSERABLAUF	✓
ABDECKLEISTE	✗
IN 2.0 kN ERHÄLTlich	✓
BEFESTIGUNGSABSTAND	360 mm




MODELL	 TL3011
MONTAGE	1.0 kN Seitenmontage
ANWENDUNGSBEREICH	Privater, geschäftlicher und öffentlicher Bereich
GLASSTÄRKE	12 - 21,52 mm
COLOR LINE	✓
WASSERABLAUF	✓
ABDECKLEISTE	✓
IN 2.0 kN ERHÄLTlich	✓
BEFESTIGUNGSABSTAND	370 mm




MODELL	 TL3121
MONTAGE	1.0 kN Seitenmontage
ANWENDUNGSBEREICH	Privater, geschäftlicher und öffentlicher Bereich
GLASSTÄRKE	12 - 21,52 mm
COLOR LINE	✓
WASSERABLAUF	✓
ABDECKLEISTE	✓
IN 2.0 kN ERHÄLTlich	✗
BEFESTIGUNGSABSTAND	250 mm



MODELL	 TL4010
MONTAGE	1.0 kN Bodenmontage
ANWENDUNGSBEREICH	Privater, geschäftlicher und öffentlicher Bereich
GLASSTÄRKE	12 - 21,52 mm
COLOR LINE	✓
WASSERABLAUF	✓
ABDECKLEISTE	✗
IN 2.0 kN ERHÄLTlich	✗
BEFESTIGUNGSABSTAND	200 mm



MODELL	 TL3020
MONTAGE	1.0 kN Bodenmontage
ANWENDUNGSBEREICH	Privater, geschäftlicher und öffentlicher Bereich
GLASSTÄRKE	12 - 21,52 mm
COLOR LINE	✓
WASSERABLAUF	✓
ABDECKLEISTE	✗
IN 2.0 kN ERHÄLTlich	✗
BEFESTIGUNGSABSTAND	375 mm



MODELL	 TL3021
MONTAGE	1.0 kN Seitenmontage
ANWENDUNGSBEREICH	Privater, geschäftlicher und öffentlicher Bereich
GLASSTÄRKE	12 - 21,52 mm
COLOR LINE	✓
WASSERABLAUF	✓
ABDECKLEISTE	✓
IN 2.0 kN ERHÄLTlich	✗
BEFESTIGUNGSABSTAND	375 mm




MODELL	 TL5010
MONTAGE	1.0 kN Bodenmontage
ANWENDUNGSBEREICH	Privater und geschäftlicher Bereich
GLASSTÄRKE	12 - 21,52 mm
COLOR LINE	✗
WASSERABLAUF	✓
ABDECKLEISTE	✗
IN 2.0 kN ERHÄLTlich	✗
BEFESTIGUNGSABSTAND	nur 3 auf 2500 mm




MODELL	 TL6000
MONTAGE	0.5 kN Bodenmontage
ANWENDUNGSBEREICH	Privater Bereich
GLASSTÄRKE	12 - 21,52 mm
COLOR LINE	✓
WASSERABLAUF	✓
ABDECKLEISTE	✗
IN 2.0 kN ERHÄLTlich	✗
BEFESTIGUNGSABSTAND	294 mm

BEFESTIGUNGS- & RANDABSTÄNDE



MODELL	TL6010
MONTAGE	1.0 kN Bodenmontage
ANWENDUNGSBEREICH	Privater und geschäftlicher Bereich
GLASSTÄRKE	12 - 21,52 mm
COLOR LINE	✓
WASSERABLAUF	✓
ABDECKLEISTE	✗
IN 2.0 kN ERHÄLTlich	✓
BEFESTIGUNGSABSTAND	150 mm




MODELL	TL6011
MONTAGE	1.0 kN Seitenmontage
ANWENDUNGSBEREICH	Privater und geschäftlicher Bereich
GLASSTÄRKE	12 - 21,52 mm
COLOR LINE	✓
WASSERABLAUF	✓
ABDECKLEISTE	✓
IN 2.0 kN ERHÄLTlich	✓
BEFESTIGUNGSABSTAND	250 mm



MODELL	TL6500
MONTAGE	0.5 kN Bodenmontage
ANWENDUNGSBEREICH	Privater Bereich
GLASSTÄRKE	10 - 17,52 mm
COLOR LINE	✗
WASSERABLAUF	✓
ABDECKLEISTE	✓
IN 2.0 kN ERHÄLTlich	✗
BEFESTIGUNGSABSTAND	250 mm



MODELL	TL6501
MONTAGE	0.5 kN Seitenmontage
ANWENDUNGSBEREICH	Privater Bereich
GLASSTÄRKE	10 - 17,52 mm
COLOR LINE	✗
WASSERABLAUF	✓
ABDECKLEISTE	✓
IN 2.0 kN ERHÄLTlich	✗
BEFESTIGUNGSABSTAND	250 mm



MODELL	TL6020
MONTAGE	1.0 kN Bodenmontage
ANWENDUNGSBEREICH	Privater, geschäftlicher und öffentlicher Bereich
GLASSTÄRKE	12 - 21,52 mm
COLOR LINE	✓
WASSERABLAUF	✓
ABDECKLEISTE	✗
IN 2.0 kN ERHÄLTlich	✗
BEFESTIGUNGSABSTAND	200 mm



MODELL	TL6021
MONTAGE	1.0 kN Seitenmontage
ANWENDUNGSBEREICH	Privater, geschäftlicher und öffentlicher Bereich
GLASSTÄRKE	12 - 21,52 mm
COLOR LINE	✓
WASSERABLAUF	✓
ABDECKLEISTE	✓
IN 2.0 kN ERHÄLTlich	✗
BEFESTIGUNGSABSTAND	200 mm



MODELL	TL6040
MONTAGE	0.8, 1.6, 3.0 kN Bodenmontage
ANWENDUNGSBEREICH	Privater, geschäftlicher und öffentlicher Bereich mit extremen Beanspruchungen
GLASSTÄRKE	21,52 - 31,52 mm
COLOR LINE	✓
WASSERABLAUF	✓
ABDECKLEISTE	✗
IN 2.0 kN ERHÄLTlich	✗
BEFESTIGUNGSABSTAND	200 mm



MODELL	TL6041
MONTAGE	0.8, 1.6, 3.0 kN Seitenmontage
ANWENDUNGSBEREICH	Privater, geschäftlicher und öffentlicher Bereich mit extremen Beanspruchungen
GLASSTÄRKE	21,52 - 31,52 mm
COLOR LINE	✓
WASSERABLAUF	✓
ABDECKLEISTE	✓
IN 2.0 kN ERHÄLTlich	✗
BEFESTIGUNGSABSTAND	200 mm



HANDLÄUFE.

Wenn Du die Kanten Deiner Glasgeländer einfach und elegant schützen möchtest, ist der Handlauf von ONLEVEL die adäquate Lösung.

Er ist kinderleicht auf verschiedenen Oberflächen zu montieren: von Edelstahl über Aluminium bis hin zu Holz – Du kannst individuell gestalten und Deinem Projekt Deinen Stempel aufdrücken. Apropos Stempel: Du solltest auf jeden Fall beachten, dass Handläufe auf Balustraden in Deutschland Pflicht sind.



Wesentliche Merkmale

- | Leicht zu montieren
- | Einfach zu ersetzen
- | Unterschiedlichste Materialien und Farbtöne
- | In Deutschland ist der Einsatz von Handläufen Pflicht

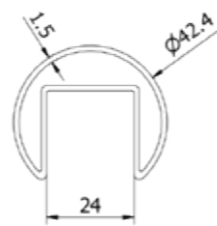


HANDLÄUFE

Handlauf rund Ø 42,4 mm



| Länge 5000 mm
| Durchmesser Ø 42,4 x 1,5 mm
| U 24 mm
| Für Glasstärken bis 21,52 mm
| VE: 1 Stück



Modell 2106	V2A (Innen)	V4A (Außen)
Länge	Art. Nr.	Art. Nr.
5000	12.2105.421.21	12.2105.421.31

Handlaufgummi U 24 mm



| Handlaufgummi für U 24 mm

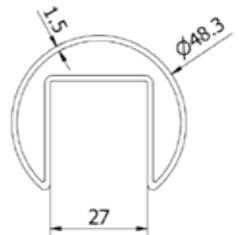
Modell 6542		
Länge	Glasstärke	Art. Nr.
6 mtr	8 - 11 mm	90.6542.008.60
25 mtr	8 - 11 mm	90.6542.208.60
6 mtr	11,5 - 13,5 mm	90.6542.011.60
25 mtr	11,5 - 13,5 mm	90.6542.211.60
6 mtr	15 mm	90.6542.015.60
25 mtr	15 mm	90.6542.215.60
6 mtr	16 - 17,5 mm	90.6542.016.60
25 mtr	16 - 17,5 mm	90.6542.216.60
6 mtr	19 mm	90.6542.019.60
25 mtr	19 mm	90.6542.219.60
6 mtr	20 - 21,5 mm	90.6542.020.60
25 mtr	20 - 21,5 mm	90.6542.220.60

HANDLÄUFE

Handlauf rund Ø 48,3 mm



| Länge 6000 mm
| Durchmesser Ø 48,3 x 1,5 mm
| U 27 mm
| Für Glasstärken bis 21,52 mm
| VE: 1 Stück



Modell 2106	V2A (Innen)	V4A (Außen)
Länge	Art. Nr.	Art. Nr.
6000	12.2106.481.21	12.2106.481.31

Handlaufgummi U 27 mm



| Handlaufgummi für U 27 mm

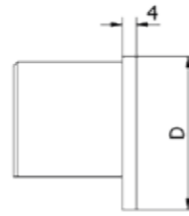
Modell 6548		
Länge	Glasstärke	Art. Nr.
6 mtr	8 - 11 mm	90.6548.008.60
25 mtr	8 - 11 mm	90.6548.208.60
6 mtr	11,5 - 13,5 mm	90.6548.011.60
25 mtr	11,5 - 13,5 mm	90.6548.211.60
6 mtr	15 mm	90.6548.015.60
25 mtr	15 mm	90.6548.215.60
6 mtr	16 - 17,5 mm	90.6548.016.60
25 mtr	16 - 17,5 mm	90.6548.216.60
6 mtr	19 mm	90.6548.019.60
25 mtr	19 mm	90.6548.219.60
6 mtr	20 - 21,5 mm	90.6548.020.60
25 mtr	20 - 21,5 mm	90.6548.220.60

HANDLÄUFE

Endkappe



| VE: 2 Stück

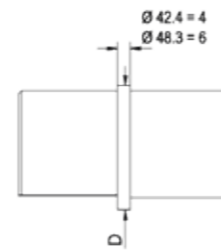


Modell 2300	V2A (Innen)	V4A (Außen)
Durchmesser	Art. Nr.	Art. Nr.
42,4	12.2300.421.21	12.2300.421.31
48,3	12.2300.481.21	12.2300.481.31

Verbinder gerade

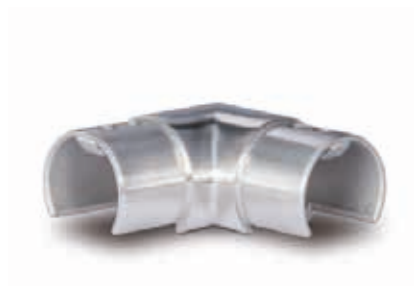


| VE: 2 Stück

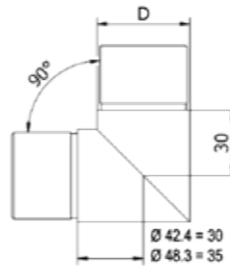


Modell 2200	V2A (Innen)	V4A (Außen)
Durchmesser	Art. Nr.	Art. Nr.
42,4	12.2200.421.21	12.2200.421.31
48,3	12.2200.481.21	12.2200.481.31

Verbinder 90°



| VE: 2 Stück

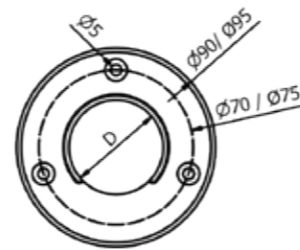


Modell 2210	V2A (Innen)	V4A (Außen)
Durchmesser	Art. Nr.	Art. Nr.
42,4	12.2210.421.21	12.2210.421.31
48,3	12.2210.481.21	12.2210.481.31

Wandstütze



| VE: 2 Stück



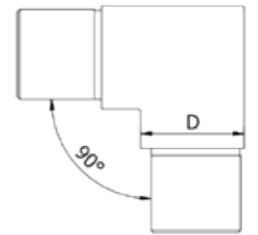
Modell 2220	V2A (Innen)	V4A (Außen)
Durchmesser	Art. Nr.	Art. Nr.
42,4	12.2220.421.21	12.2220.421.31
48,3	12.2220.481.21	12.2220.481.31

HANDLÄUFE

Eckverbinder



| VE: 2 Stück

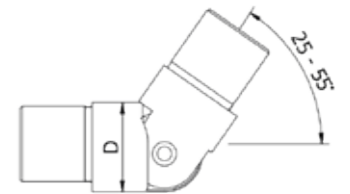


Modell 2211	V2A (Innen)	V4A (Außen)
Für Durchmesser	Art. Nr.	Art. Nr.
42,4	12.2211.421.21	12.2211.421.31
48,3	12.2211.481.21	12.2211.481.31

Eckverbinder einstellbar hoch



| Aufwärts = 25° - 55°
| VE: 2 Stück

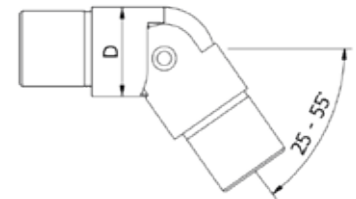


Modell 2115	V2A (Innen)	V4A (Außen)
Für Durchmesser	Art. Nr.	Art. Nr.
42,4	12.2215.421.21	12.2215.421.31
48,3	12.2215.481.21	12.2215.481.31

Eckverbinder einstellbar runter



| Abwärts = 25° - 55°
| VE: 2 Stück



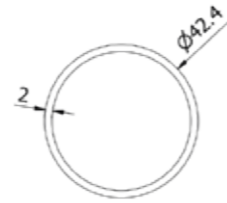
Modell 2116	V2A (Innen)	V4A (Außen)
Für Durchmesser	Art. Nr.	Art. Nr.
42,4	12.2216.421.21	12.2216.421.31
48,3	12.2216.481.21	12.2216.481.31

HANDLÄUFE

Handlaufrohr



| Länge 5000 mm
| VE: 1 Stück

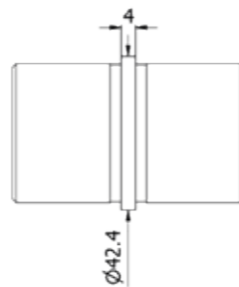


Modell 0106	V2A (Innen)	V4A (Außen)
Durchmesser	Art. Nr.	Art. Nr.
42,4 x 2	12.0105.422.21	12.0105.422.31

Rohrverbinder gerade



| VE: 2 Stück

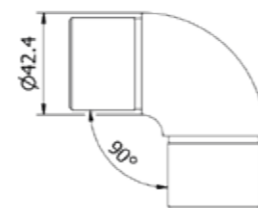


Modell 0200	V2A (Innen)	V4A (Außen)
Durchmesser	Art. Nr.	Art. Nr.
42,4 x 2	12.0200.422.21	12.0200.422.31

Rohrverbinder 90°



| VE: 2 Stück



Modell 0210	V2A (Innen)	V4A (Außen)	
Durchmesser	Länge	Art. Nr.	Art. Nr.
42,4 x 2	30	12.0210.422.21	12.0210.422.31

Endkappe flach



| VE: 2 Stück



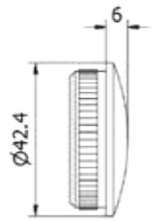
Modell 0300	V2A (Innen)	V4A (Außen)
Durchmesser	Art. Nr.	Art. Nr.
42,4 x 2	12.0300.422.21	12.0300.422.31

HANDLÄUFE

Endkappe gewölbt



| VE: 2 Stück

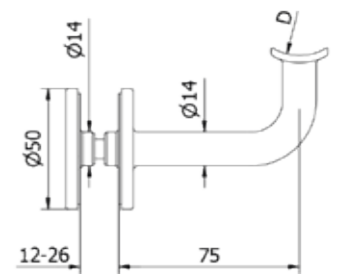


Modell 0310	V2A (Innen)	V4A (Außen)
Durchmesser	Art. Nr.	Art. Nr.
42,4 x 2	12.0310.422.21	12.0310.422.31

Glas Handlaufstütze



| Für Glasstärken 12 - 26 mm
| Lochbohrung im Glas Ø 18 mm
| VE: 2 Stück

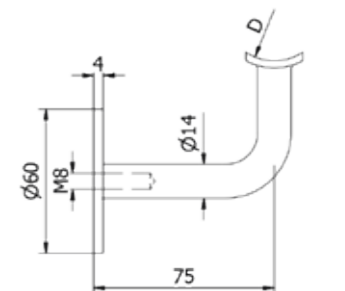


Modell 0420	V2A (Innen)	RVS 316
Anschluss	Art. Nr.	Art. Nr.
flach	12.0420.000.21	12.0420.000.31
für Ø 42,4	12.0420.420.21	12.0420.420.31

Wand Handlaufstütze



| Innengewinde M8
| VE: 2 Stück

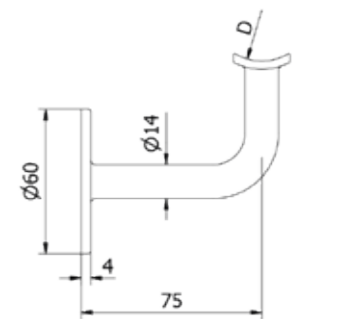


Modell 0400	V2A (Innen)	V4A (Außen)
Anschluss	Art. Nr.	Art. Nr.
flach	12.0400.000.21	12.0400.000.31
für Ø 42,4	12.0400.420.21	12.0400.420.31

Wand Handlaufstütze



| 3 Befestigungslöcher
| VE: 2 Stück



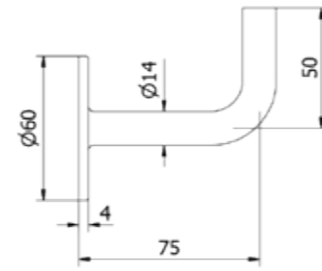
Modell 0410	V2A (Innen)	V4A (Außen)
Anschluss	Art. Nr.	Art. Nr.
flach	12.0410.000.21	12.0410.000.31
für Ø 42,4	12.0410.420.21	12.0410.420.31

HANDLÄUFE

Wand Handlaufstütze zum anschweißen



| 3 Befestigungslöcher
| VE: 2 Stück

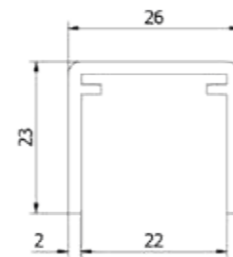


Modell 0450	V2A (Innen)	V4A (Außen)
	Art. Nr.	Art. Nr.
	12.0450.000.21	12.0450.000.31

Handlauf U-Profile 26 mm



| Länge 4000 mm
| 26 x 23 x 2 mm
| U 22 mm
| Für Glasstärken bis 17,5 mm
| VE: 1 Stück

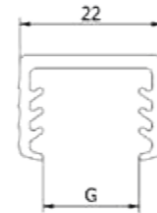


Modell 2114	Unbehandelt	Aluminium natur	RAL
Länge	Art. Nr.	Art. Nr.	Art. Nr.
4000	11.2114.262.10	11.2114.262.11	11.2114.262.13/16/18

Handlaufgummi U 22 mm



| Handlaufgummi für U 22 mm



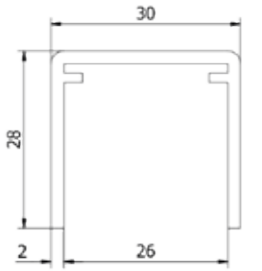
Modell 6526		
Länge	Glasstärke	Art. Nr.
4000	8 - 11 mm	90.6526.008.60
25000	8 - 11 mm	90.6526.208.60
4000	11,5 - 13,5 mm	90.6526.011.60
25000	11,5 - 13,5 mm	90.6526.211.60
4000	15 mm	90.6526.015.60
25000	15 mm	90.6526.215.60
4000	16 - 17,5 mm	90.6526.016.60
25000	16 - 17,5 mm	90.6526.216.60

HANDLÄUFE

Handlauf U-Profile 30 mm



| Länge 4000 mm
| 30 x 28 x 2 mm
| U 26 mm
| Für Glasstärken bis 21,5 mm
| VE: 1 Stück

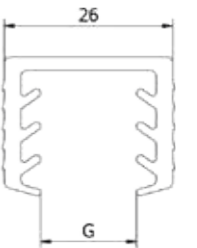


Modell 2114	Unbehandelt	Aluminium natur	RAL
Länge	Art. Nr.	Art. Nr.	Art. Nr.
4000	11.2114.302.10	11.2114.302.11	11.2114.302.13/16/18

Handlaufgummi U 26 mm



| Handlaufgummi für U 26 mm



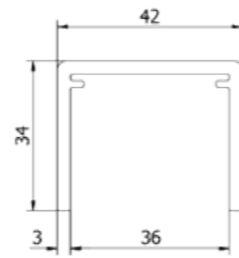
Modell 6530		
Länge	Glasstärke	Art. Nr.
4000	8 - 11 mm	90.6530.008.60
25000	8 - 11 mm	90.6530.208.60
4000	11,5 - 13,5 mm	90.6530.011.60
25000	11,5 - 13,5 mm	90.6530.211.60
4000	15 mm	90.6530.015.60
25000	15 mm	90.6530.215.60
4000	16 - 17,5 mm	90.6530.016.60
25000	16 - 17,5 mm	90.6530.216.60
4000	19 mm	90.6530.019.60
25000	19 mm	90.6530.219.60
4000	20 - 21,5 mm	90.6530.020.60
25000	20 - 21,5 mm	90.6530.220.60

HANDLÄUFE

Handlauf U-Profil 42 mm



| Länge 4000 mm
| 42 x 34 x 3 mm
| U 36 mm
| Für Glasstärken bis 31,51 mm
| VE: 1 Stück

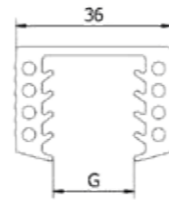


Modell 2114	Unbehandelt	Aluminium natur	RAL
Länge	Art. Nr.	Art. Nr.	Art. Nr.
4000	11.2114.423.10	11.2114.423.11	11.2114.423.13/16/18

Handlaufgummi U 36 mm



| Handlaufgummi für U 36 mm

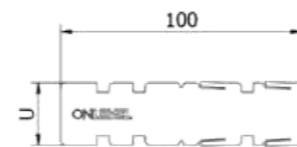


Modell 6540		
Länge	Glasstärke	Art. Nr.
4 mtr	20,5 - 21,5 mm	90.6540.020.60
25 mtr	20,5 - 21,5 mm	90.6540.220.60
4 mtr	24,5 - 25,5 mm	90.6540.024.60
25 mtr	24,5 - 25,5 mm	90.6540.224.60
4 mtr	30,5 - 31,5 mm	90.6540.030.60
25 mtr	30,5 - 31,5 mm	90.6540.230.60

Verbindungsstück U-Profil

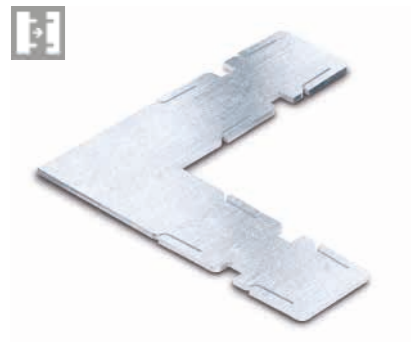


| Passend zu U-Profilen 2114
| VE: 2 Stück

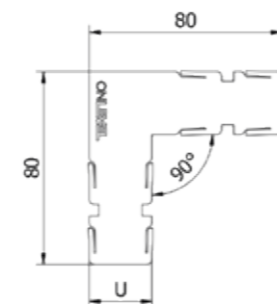


Modell 2200	V4A Unbehandelt (Innen & Außen)
Breite	Art. Nr.
U 22 mm	11.2200.262.30
U 26 mm	11.2200.302.30
U 36 mm	11.2200.423.30

Verbindungsstück U-Profil 90°



| Passend zu U-Profilen 2114
| VE: 2 Stück



Modell 2210	V4A Unbehandelt (Innen & Außen)
Breite	Art. Nr.
U 22 mm	11.2210.262.30
U 26 mm	11.2210.302.30
U 36 mm	11.2210.423.30

HANDLÄUFE

Verbinder U-Profil 90°



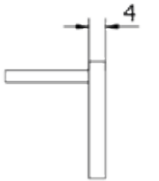
| Passend zu U-Profilen 2114
| Länge Achsmitte je 370 mm
| Verbindungsstücke 11.2200.xxx.30 verwenden
| VE: 1 Stück

Modell 2210	Unbehandelt	Aluminium natur	RAL
Höhe x Breite	Art. Nr.	Art. Nr.	Art. Nr.
26 x 23	11.2210.262.10	11.2210.262.11	11.2210.262.13/16/18
30 x 28	11.2210.302.10	11.2210.302.11	11.2210.302.13/16/18
42 x 34	11.2210.423.10	11.2210.423.11	11.2210.423.13/16/18

Endkappe Flach



| Passend zu U-Profilen 2114
| VE: 2 Stück

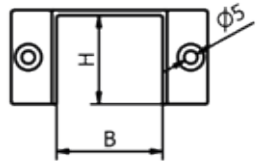


Modell 2300	Unbehandelt	Aluminium natur	RAL
Höhe x Breite	Art. Nr.	Art. Nr.	Art. Nr.
26 x 23	11.2300.262.10	11.2300.262.11	11.2300.262.13/16/18
30 x 28	11.2300.302.10	11.2300.302.11	11.2300.302.13/16/18
42 x 34	11.2300.423.10	11.2300.423.11	11.2300.423.13/16/18

Wandverbinder



| VE: 2 Stück



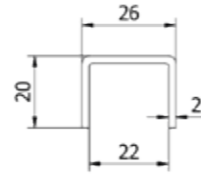
Modell 2220	Unbehandelt	Aluminium natur	RAL
Breite x Höhe	Art. Nr.	Art. Nr.	Art. Nr.
26 x 23	11.2220.262.10	11.2220.262.11	11.2220.262.13/16/18
30 x 28	11.2220.302.10	11.2220.302.11	11.2220.302.13/16/18
42 x 34	11.2220.423.10	11.2220.423.11	11.2220.423.13/16/18

U-PROFILE

Handlauf U-Profil 26 mm



| Länge 4000 mm
| 26 x 20 x 2 mm
| U 22 mm
| Für Glasstärken bis 17,5 mm
| VE: 1 Stück

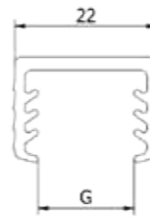


Modell 2114	V2A (Innen)	V4A (Außen)
Länge	Art. Nr.	Art. Nr.
4000	12.2114.262.21	12.2114.262.31

Handlaufgummi U 22 mm



| Handlaufgummi für U 22 mm



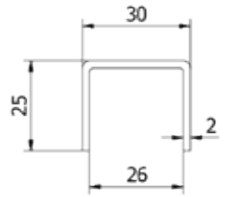
Modell 6526		
Länge	Glasstärke	Art. Nr.
4000	8 - 11 mm	90.6526.008.60
25000	8 - 11 mm	90.6526.208.60
4000	11,5 - 13,5 mm	90.6526.011.60
25000	11,5 - 13,5 mm	90.6526.211.60
4000	15 mm	90.6526.015.60
25000	15 mm	90.6526.215.60
4000	16 - 17,5 mm	90.6526.016.60
25000	16 - 17,5 mm	90.6526.216.60

U-PROFILE

Handlauf U-Profil 30 mm



| Länge 4000 mm
| 30 x 25 x 2 mm
| U 26 mm
| Für Glasstärken bis 21,5 mm
| VE: 1 Stück

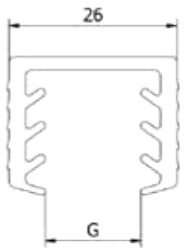


Modell 2114	V2A (Innen)	V4A (Außen)
Länge	Art. Nr.	Art. Nr.
4000	12.2114.302.21	12.2114.302.31

Handlaufgummi U 26 mm



| Handlaufgummi für U 26 mm



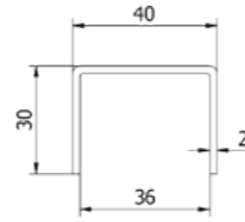
Modell 6530		
Länge	Glasstärke	Art. Nr.
4000	8 - 11 mm	90.6530.008.60
25000	8 - 11 mm	90.6530.208.60
4000	11,5 - 13,5 mm	90.6530.011.60
25000	11,5 - 13,5 mm	90.6530.211.60
4000	15 mm	90.6530.015.60
25000	15 mm	90.6530.215.60
4000	16 - 17,5 mm	90.6530.016.60
25000	16 - 17,5 mm	90.6530.216.60
4000	19 mm	90.6530.019.60
25000	19 mm	90.6530.219.60
4000	20 - 21,5 mm	90.6530.020.60
25000	20 - 21,5 mm	90.6530.220.60

U-PROFILE

Handlauf U-Profil 40 mm



| Länge 4000 mm
| 40 x 30 x 2 mm
| U 36 mm
| Für Glasstärken bis 31,5 mm
| VE: 1 Stück



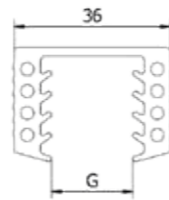
Modell 2114	V2A (Innen)	V4A (Außen)
Länge	Art. Nr.	Art. Nr.
4000	12.2114.402.21	12.2114.402.31

Handlaufgummi U 36 mm



| Handlaufgummi für U 36 mm

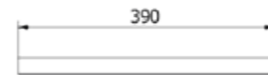
Modell 6540		
Länge	Glasstärke	Art. Nr.
4 mtr	20,5 - 21,5 mm	90.6540.020.60
25 mtr	20,5 - 21,5 mm	90.6540.220.60
4 mtr	24,5 - 25,5 mm	90.6540.024.60
25 mtr	24,5 - 25,5 mm	90.6540.224.60
4 mtr	30,5 - 31,5 mm	90.6540.030.60
25 mtr	30,5 - 31,5 mm	90.6540.230.60



Endstück U-Profile



| Länge 390 mm
| VE: 2 Stück

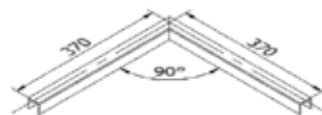


Modell 2300	V2A (Innen)	V4A (Außen)
Höhe x Breite	Art. Nr.	Art. Nr.
26 x 20	12.2300.262.21	12.2300.262.31
30 x 25	12.2300.302.21	12.2300.302.31
40 x 30	12.2300.402.21	12.2300.402.31

Verbinder U-Profile 90°



| Länge 370 x 370 mm
| VE: 1 Stück



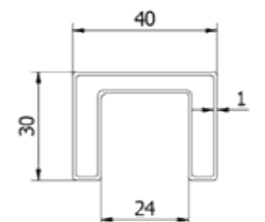
Modell 2210	V2A (Innen)	V4A (Außen)
Höhe x Breite	Art. Nr.	Art. Nr.
26 x 20	12.2210.262.21	12.2210.262.31
30 x 25	12.2210.302.21	12.2210.302.31
40 x 30	12.2210.402.21	12.2210.402.31

HANDLÄUFE

Glasleistenrohr



| 40 x 30 x 1 mm
| Handlaufgummi U 24 mm
| VE: 1 Stück



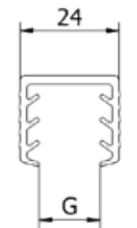
Modell 2106	V4A (Innen & Außen)
Länge	Art. Nr.
6000	12.2106.401.31

Handlaufgummi U 24 mm



| Handlaufgummi für U 24 mm

Modell 6542		
Länge	Glasstärke	Art. Nr.
6 mtr	8 - 11 mm	90.6542.008.60
25 mtr	8 - 11 mm	90.6542.208.60
6 mtr	11,5 - 13,5 mm	90.6542.011.60
25 mtr	11,5 - 13,5 mm	90.6542.211.60
6 mtr	15 mm	90.6542.015.60
25 mtr	15 mm	90.6542.215.60
6 mtr	16 - 17,5 mm	90.6542.016.60
25 mtr	16 - 17,5 mm	90.6542.216.60
6 mtr	19 mm	90.6542.019.60
25 mtr	19 mm	90.6542.219.60
6 mtr	20 - 21,5 mm	90.6542.020.60
25 mtr	20 - 21,5 mm	90.6542.220.60

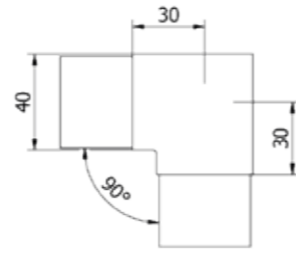


HANDLÄUFE

Eckverbinder 90° Glasleistenrohr



| 40 x 30 x 1 mm
| VE: 2 Stück

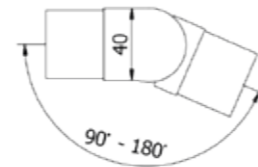


Modell 2210	V4A (Innen & Außen)
Art. Nr.	
12.2210.401.31	

Eckverbinder einstellbar horizontal



| Für Glasleistenrohr 40 x 30 x 1 mm
| VE: 2 Stück

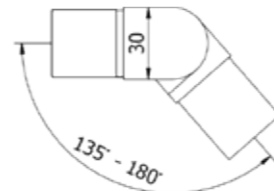


Modell 2212	V4A (Innen & Außen)
Richtung	Art. Nr.
horizontal	90° - 180° 12.2212.401.31

Eckverbinder einstellbar vertikal



| Für Glasleistenrohr 40 x 30 x 1 mm
| VE: 2 Stück

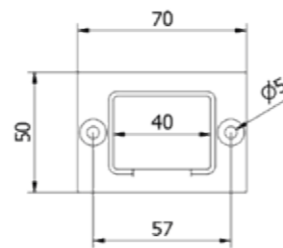


Modell 2213	V4A (Innen & Außen)
Richtung	Art. Nr.
vertikal	90° - 135° 12.2213.401.31

Wandverbinder für Glasleistenrohr



| 40 x 30 x 1 mm
| VE: 2 Stück



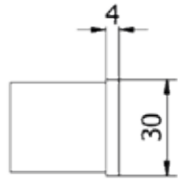
Modell 2220	V4A (Innen & Außen)
Art. Nr.	
12.2220.401.31	

HANDLÄUFE

Endkappe für Glasleistenrohr



| 40 x 30 x 1 mm
| VE: 2 Stück

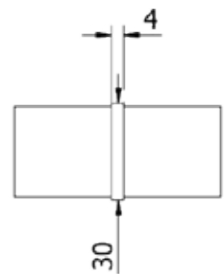


Modell 2300	V4A (Innen & Außen)
Art. Nr.	
12.2300.401.31	

Rohrverbinder Glasleistenrohr



| 40 x 30 x 1 mm
| VE: 2 Stück



Modell 2200	V4A (Innen & Außen)
Art. Nr.	
12.2200.401.31	

HOLZHANDLÄUFE

Holzhandlauf rund Ø 42 mm



| Länge 2500 mm
| VE: 1 Stück

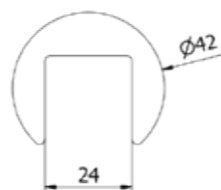


Modell 0102	Eiche lackiert
Art. Nr.	
15.0102.420.72	

Holzhandlauf rund Ø 42 mm



| Länge 2500 mm
| U 24 mm
| VE: 1 Stück

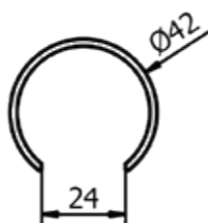


Modell 2102	Eiche lackiert
Art. Nr.	
15.2102.420.72	

Handlaufverbinder für Holzhandlauf



| Ø 42 mm
| Länge 50 mm
| VE: 2 Stück

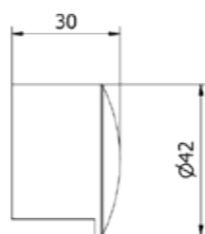


Modell 2200	V2A (Innen)	V4A (Außen)
Art. Nr.		Art. Nr.
15.2200.420.21		15.2200.420.31

Endkappe für Holzhandläufe



| Ø 42 mm
| VE: 2 Stück



Modell 2310	V2A (Innen)	V4A (Außen)
Art. Nr.		Art. Nr.
15.2310.420.21		15.2310.420.31

HOLZHANDLÄUFE

Tooling für Endkappe



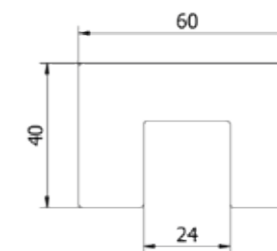
| Für die Montage des Handlaufverbinders Model
2200 und der Endkappe Model 2310
| VE: 1 Stück

Modell 0100	
Art. Nr.	
90.0100.160.00	

Holzhandlauf rechteckig



| Länge 2500 mm
| 60 x 40 mm
| U 24 mm
| VE: 1 Stück

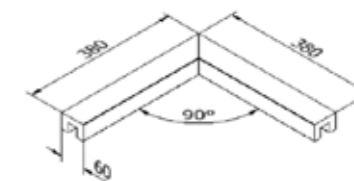


Modell 2122	Eiche lackiert
Art. Nr.	
15.2122.600.72	

Eckverbinder Holz



| Schenkellänge 380 mm
| 60 x 40 mm
| VE: 1 Stück

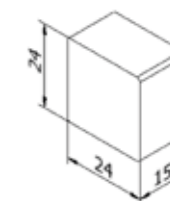


Modell 2210	Eiche lackiert
Art. Nr.	
15.2210.600.72	

Endkappe Holz



| 60 x 40 mm
| VE: 2 Stück



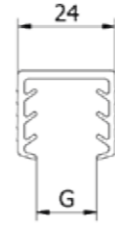
Modell 2300	Eiche lackiert
Art. Nr.	
15.2300.600.72	

HOLZHANDLÄUFE

Handlaufgummi U 24 mm



| Handlaufgummi für U 24 mm



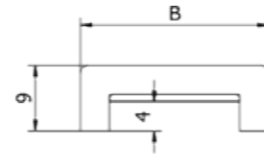
Modell 6542

Länge	Glasstärke	Art. Nr.
6 mtr	8 - 11 mm	90.6542.008.60
25 mtr	8 - 11 mm	90.6542.208.60
6 mtr	11,5 - 13,5 mm	90.6542.011.60
25 mtr	11,5 - 13,5 mm	90.6542.211.60
6 mtr	15 mm	90.6542.015.60
25 mtr	15 mm	90.6542.215.60
6 mtr	16 - 17,5 mm	90.6542.016.60
25 mtr	16 - 17,5 mm	90.6542.216.60
6 mtr	19 mm	90.6542.019.60
25 mtr	19 mm	90.6542.219.60
6 mtr	20 - 21,5 mm	90.6542.020.60
25 mtr	20 - 21,5 mm	90.6542.220.60

Kantenschutz, selbstklebend, Holz



| Höhe 9 mm
| Dicke 4 mm
| VE: 1 Stück



Modell 2112

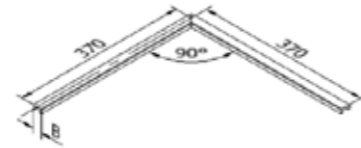
Breite	für Glasstärken	Art. Nr.
14	10 - 11,5 mm	15.2112.010.72
16	12 - 13,5 mm	15.2112.012.72
20	15 - 17,5 mm	15.2112.016.72
24	19 - 21,5 mm	15.2112.020.72
28	24 - 25,5 mm	15.2112.024.72

2500 mm

90° Ecke Kantenschutz, selbstklebend, Holz



| Höhe 9 mm
| Dicke 4 mm
| Länge Achsmitte je 370 mm
| VE: 1 Stück



Modell 2210

Breite	für Glasstärken	Art. Nr.
14	10 - 11,5 mm	15.2210.010.72
16	12 - 13,5 mm	15.2210.012.72
20	15 - 17,5 mm	15.2210.016.72
24	19 - 21,5 mm	15.2210.020.72
28	24 - 25,5 mm	15.2210.024.72

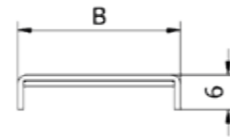
Eiche lackiert



Kantenschutz, selbstklebend, V4A gebürstet



| Höhe 6 mm
| Dicke 1 mm
| VE: 1 Stück

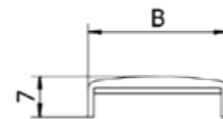


Modell 2111		1000 mm	1500 mm	2000 mm	3000 mm	4000 mm
Breite	für Glasstärken	Art. Nr.	Art. Nr.	Art. Nr.	Art. Nr.	Art. Nr.
14	10,76 - 11,52 mm	12.2111.141.31	12.2110.141.31	12.2112.141.31	12.2113.141.31	12.2114.141.31
16	12,76 - 13,52 mm	12.2111.161.31	12.2110.161.31	12.2112.161.31	12.2113.161.31	12.2114.161.31
20	16,76 - 17,52 mm	12.2111.201.31	12.2110.201.31	12.2112.201.31	12.2113.201.31	12.2114.201.31
24	20,76 - 21,52 mm	12.2111.241.31	12.2110.241.31	12.2112.241.31	12.2113.241.31	12.2114.241.31
28	25 - 25,52 mm	12.2111.281.31	12.2110.281.31	12.2112.281.31	12.2113.281.31	12.2114.281.31

Kantenschutz, selbstklebend, Aluminium unbehandelt



| Höhe 7 mm
| Dicke 1 mm
| VE: 1 Stück



Modell 2111		1000 mm	1500 mm	2000 mm	3000 mm	4000 mm
Breite	für Glasstärken	Art. Nr.	Art. Nr.	Art. Nr.	Art. Nr.	Art. Nr.
14	10,76 - 11,52 mm	11.2111.141.10	11.2110.141.10	11.2112.141.10	11.2113.141.10	11.2114.141.10
16	12,76 - 13,52 mm	11.2111.161.10	11.2110.161.10	11.2112.161.10	11.2113.161.10	11.2114.161.10
20	16,76 - 17,52 mm	11.2111.201.10	11.2110.201.10	11.2112.201.10	11.2113.201.10	11.2114.201.10
24	20,76 - 21,52 mm	11.2111.241.10	11.2110.241.10	11.2112.241.10	11.2113.241.10	11.2114.241.10
28	25 - 25,52 mm	11.2111.281.10	11.2110.281.10	11.2112.281.10	11.2113.281.10	11.2114.281.10

Kantenschutz, selbstklebend, Aluminium natur anodisiert



| Höhe 7 mm
| Dicke 1 mm
| VE: 1 Stück



Modell 2111		1000 mm	1500 mm	2000 mm	3000 mm	4000 mm
Breite	für Glasstärken	Art. Nr.	Art. Nr.	Art. Nr.	Art. Nr.	Art. Nr.
14	10,76 - 11,52 mm	11.2111.141.11	11.2110.141.11	11.2112.141.11	11.2113.141.11	11.2114.141.11
16	12,76 - 13,52 mm	11.2111.161.11	11.2110.161.11	11.2112.161.11	11.2113.161.11	11.2114.161.11
20	16,76 - 17,52 mm	11.2111.201.11	11.2110.201.11	11.2112.201.11	11.2113.201.11	11.2114.201.11
24	20,76 - 21,52 mm	11.2111.241.11	11.2110.241.11	11.2112.241.11	11.2113.241.11	11.2114.241.11
28	25 - 25,52 mm	11.2111.281.11	11.2110.281.11	11.2112.281.11	11.2113.281.11	11.2114.281.11

90° Ecke Kantenschutz, selbstklebend



| Höhe 7 mm
| Dicke 1 mm
| Länge Achsmitte je 370 mm
| VE: 1 Stück

Modell 2110		Unbehandelt	Aluminium natur	V4A
Breite	für Glasstärken	Art. Nr.	Art. Nr.	Art. Nr.
14	10,76 - 11,52 mm	11.2210.141.10	11.2210.141.11	12.2210.141.31
16	12,76 - 13,52 mm	11.2210.161.10	11.2210.161.11	12.2210.161.31
20	16,76 - 17,52 mm	11.2210.201.10	11.2210.201.11	12.2210.201.31
24	20,76 - 21,52 mm	11.2210.241.10	11.2210.241.11	12.2210.241.31
28	24 - 25,52 mm	11.2210.281.10	11.2210.281.11	12.2210.281.31

Verbinder Kantenschutz, selbstklebend



| Höhe 7 mm
| Länge 30 mm
| Dicke 1 mm
| VE: 1 Stück



Modell 2200		Aluminium Unbehandelt	Aluminium natur	V4A
Breite	für Glasstärken	Art. Nr.	Art. Nr.	Art. Nr.
14	10,76 - 11,52 mm	11.2200.141.10	11.2200.141.11	12.2200.141.31
16	12,76 - 13,52 mm	11.2200.161.10	11.2200.161.11	12.2200.161.31
20	16,76 - 17,52 mm	11.2200.201.10	11.2200.201.11	12.2200.201.31
24	20,76 - 21,52 mm	11.2200.241.10	11.2200.241.11	12.2200.241.31
28	24 - 25,52 mm	11.2200.281.10	11.2200.281.11	12.2200.281.31

Kantenschutz, selbstklebend, Aluminium RAL



| Höhe 7 mm
| Dicke 1 mm
| VE: 1 Stück, Mindestabnahme 5 Stück

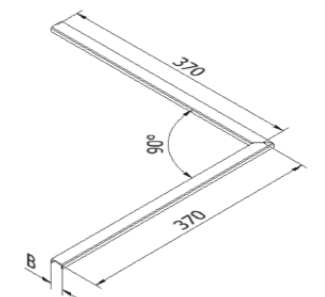


Modell 2111		1000 mm	1500 mm	2000 mm	3000 mm	4000 mm
Breite	für Glasstärken	Art. Nr.	Art. Nr.	Art. Nr.	Art. Nr.	Art. Nr.
14	10,76 - 11,52 mm	11.2111.141.xx	11.2110.141.xx	11.2112.141.xx	11.2113.141.xx	11.2114.141.xx
16	12,76 - 13,52 mm	11.2111.161.xx	11.2110.161.xx	11.2112.161.xx	11.2113.161.xx	11.2114.161.xx
20	16,76 - 17,52 mm	11.2111.201.xx	11.2110.201.xx	11.2112.201.xx	11.2113.201.xx	11.2114.201.xx
24	20,76 - 21,52 mm	11.2111.241.xx	11.2110.241.xx	11.2112.241.xx	11.2113.241.xx	11.2114.241.xx
28	25 - 25,52 mm	11.2111.281.xx	11.2110.281.xx	11.2112.281.xx	11.2113.281.xx	11.2114.281.xx

90° Ecke Kantenschutz, selbstklebend, RAL



| Höhe 7 mm
| Dicke 1 mm
| Länge Achsmitte je 370 mm
| VE: 1 Stück



Modell 2110		RAL
Breite	für Glasstärken	Art. Nr.
14	10,76 - 11,52 mm	11.2210.141.13/16/18
16	12,76 - 13,52 mm	11.2210.161.13/16/18
20	16,76 - 17,52 mm	11.2210.201.13/16/18
24	20,76 - 21,52 mm	11.2210.241.13/16/18
28	24 - 25,52 mm	11.2210.281.13/16/18

Verbinder Kantenschutz, selbstklebend, RAL



| Höhe 7 mm
| Länge 30 mm
| Dicke 1 mm
| VE: 1 Stück



Modell 2200		RAL
Breite	für Glasstärken	Art. Nr.
14	10,76 - 11,52 mm	11.2200.141.13/16/18
16	12,76 - 13,52 mm	11.2200.161.13/16/18
20	16,76 - 17,52 mm	11.2200.201.13/16/18
24	20,76 - 21,52 mm	11.2200.241.13/16/18
28	24 - 25,52 mm	11.2200.281.13/16/18

KRONOS

Eine Klemmbefestigung für alle Anwendungen

Innovationen, die begeistern.

Kronos von ONLEVEL, die erste verstellbare Klemmbefestigung. Während der Entwicklungsphase haben wir außer des Preises auch immer die Wirtschaftlichkeit im Hinterkopf behalten. Denn Kreativität und Innovation funktionieren generell nur dann, wenn Du begeistert bist - und zwar auf allen Ebenen: ästhetisches Design, effiziente Produkte sowie einfache Montage.

Alle relevanten Glasdicken verstellbar:

Stufe	Glasdicke
1	8 mm
2	4/4/2 (8,76 mm)
3	10 mm
4	5/5/2 (10,76 mm)
5	12 mm
6	6/6/2 (12,76 mm)



Wesentliche Merkmale

- | Alle relevanten Glasdicken 8 mm ESG bis 12,76 mm VSG - verstellbar
- | Alle relevanten Pfostenanschlüsse - flach, Ø 42 mm und Ø 48 mm
- | Stark reduzierte Lagerhaltung
- | Stark reduzierte Beratung
- | Unerreichte Qualität - kein aufschnabeln - garantiert
- | 1000 Stunden Salzwassersprühtest erfolgreich bestanden
- | Unsichtbare Verschraubung - einfach gewünschte Abdeckung aufschieben
- | Leichte Montage - keine Einzelteilmontage mehr
- | 100% gleiche Oberflächen zum Pfosten bzw. Projekt
- | Made in Germany

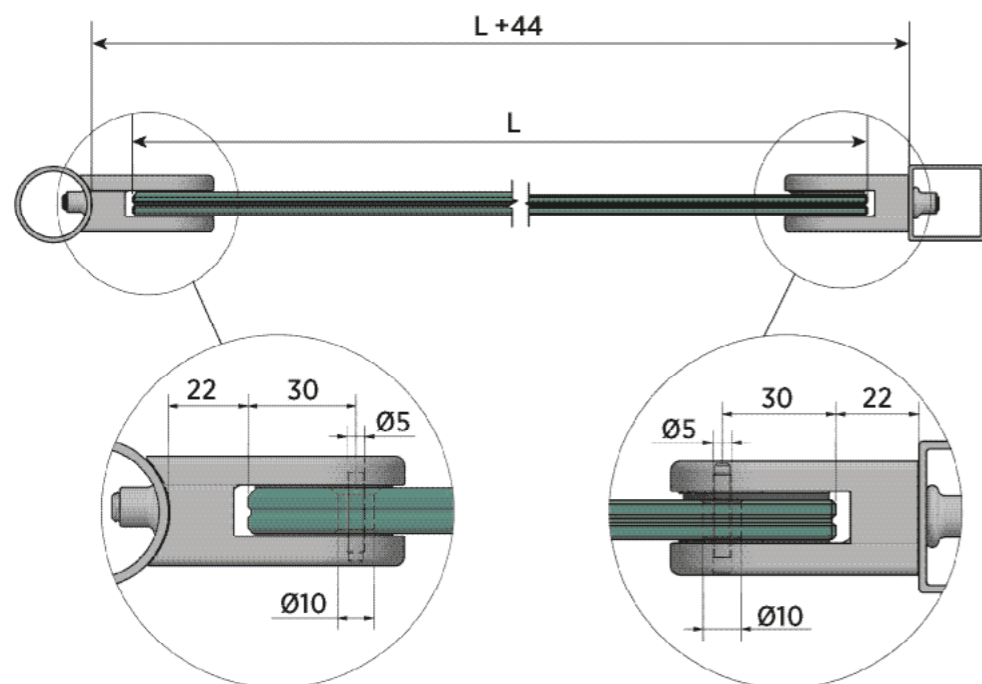


STATISCHE
BERECHNUNG
gemäß DIN18008

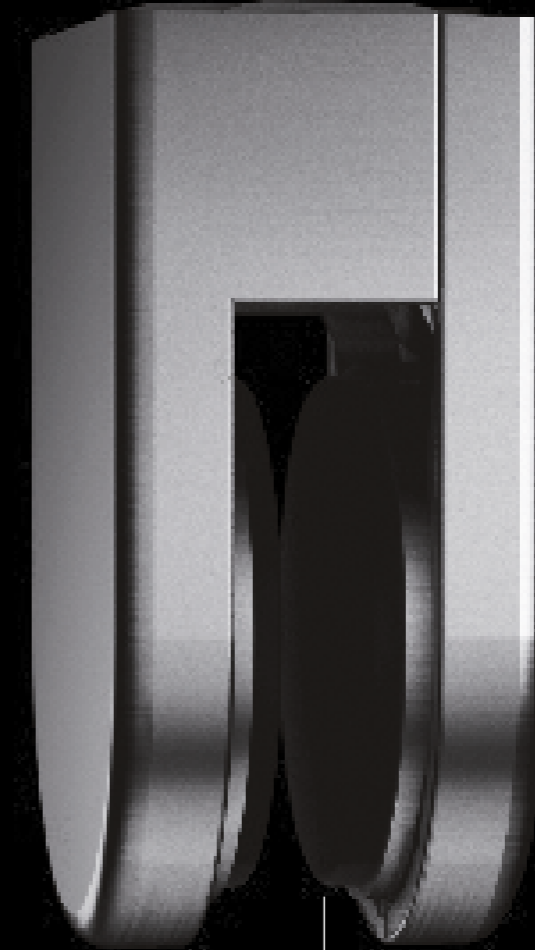


VERROTEC
Produkte RPF 14

Glas-Abmessungen Kronos



Eine Klemme aus einem Stück -
keine Einzelteilmontage



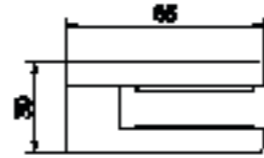
Unsichtbare Verschraubung -
einfach gewünschte Abdeckung
aufschieben

Eine Klemme für alle Glasstärken -
8 mm ESG bis 12,76 mm VSG

Kronos Edelstahl V4A



| Länge 65 mm
| Höhe 45 mm
| VE: 4 Stück

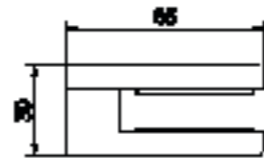


Anschluß	flach	Ø 42,4 mm	Ø 48,3 mm
	Art. Nr.	Art. Nr.	Art. Nr.
	12.5500.000.31	12.5500.420.31	12.5500.480.31

Kronos Stahl verzinkt



| Länge 65 mm
| Höhe 45 mm
| VE: 4 Stück

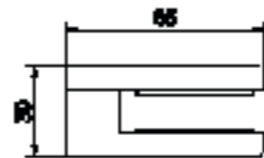


Anschluß	flach	Ø 42,4 mm	Ø 48,3 mm
	Art. Nr.	Art. Nr.	Art. Nr.
	12.5500.000.81	12.5500.420.81	12.5500.480.81

Kronos RAL



| Länge 65 mm
| Höhe 45 mm
| VE: 4 Stück



Anschluß	flach	Ø 42,4 mm	Ø 48,3 mm
RAL	Art. Nr.	Art. Nr.	Art. Nr.
glänzend	12.5500.000.83	12.5500.420.83	12.5500.480.83
struktur	12.5500.000.86	12.5500.420.86	12.5500.480.86
matt	12.5500.000.88	12.5500.420.88	12.5500.480.88

Kronos Abdeckkappe Edelstahl V4A



| Länge 65 mm
| Höhe 45 mm
| VE: 4 Stück

Anschluß	flach	Ø 42,4 mm	Ø 48,3 mm
	Art. Nr.	Art. Nr.	Art. Nr.
	12.5502.000.31	12.5502.420.31	12.5502.480.31

Kronos Abdeckkappe Stahl verzinkt



| Länge 65 mm
| Höhe 45 mm
| VE: 4 Stück

Anschluß	flach	Ø 42,4 mm	Ø 48,3 mm
	Art. Nr.	Art. Nr.	Art. Nr.
	12.5502.000.81	12.5502.420.81	12.5502.480.81

Kronos Abdeckkappe RAL



| Länge 65 mm
| Höhe 45 mm
| VE: 4 Stück

Anschluß	flach	Ø 42,4 mm	Ø 48,3 mm
RAL	Art. Nr.	Art. Nr.	Art. Nr.
glänzend	12.5502.000.83	12.5502.420.83	12.5502.480.83
struktur	12.5502.000.86	12.5502.420.86	12.5502.480.86
matt	12.5502.000.88	12.5502.420.88	12.5502.480.88

Kronos Edelstahl V4A



| Länge 65 mm
| Höhe 45 mm
| VE: 4 Stück

Anschluß	flach	Ø 42,4 mm	Ø 48,3 mm
	Art. Nr.	Art. Nr.	Art. Nr.
	12.5510.000.31	12.5510.420.31	12.5510.480.31

Kronos Stahl verzinkt



| Länge 65 mm
| Höhe 45 mm
| VE: 4 Stück

Anschluß	flach	Ø 42,4 mm	Ø 48,3 mm
	Art. Nr.	Art. Nr.	Art. Nr.
	12.5510.000.81	12.5510.420.81	12.5510.480.81

Kronos RAL



| Länge 65 mm
| Höhe 45 mm
| VE: 4 Stück

Anschluß	flach	Ø 42,4 mm	Ø 48,3 mm
RAL	Art. Nr.	Art. Nr.	Art. Nr.
glänzend	12.5510.000.83	12.5510.420.83	12.5510.480.83
struktur	12.5510.000.86	12.5510.420.86	12.5510.480.86
matt	12.5510.000.88	12.5510.420.88	12.5510.480.88

Kronos Abdeckkappe Edelstahl V4A



| Länge 65 mm
| Höhe 45 mm
| VE: 4 Stück

Anschluß	flach	Ø 42,4 mm	Ø 48,3 mm
	Art. Nr.	Art. Nr.	Art. Nr.
	12.5512.000.31	12.5512.420.31	12.5512.480.31

Kronos Abdeckkappe Stahl verzinkt



| Länge 65 mm
| Höhe 45 mm
| VE: 4 Stück

Anschluß	flach	Ø 42,4 mm	Ø 48,3 mm
	Art. Nr.	Art. Nr.	Art. Nr.
	12.5512.000.81	12.5512.420.81	12.5512.480.81

Kronos Abdeckkappe RAL



| Länge 65 mm
| Höhe 45 mm
| VE: 4 Stück

Anschluß	flach	Ø 42,4 mm	Ø 48,3 mm
RAL	Art. Nr.	Art. Nr.	Art. Nr.
glänzend	12.5512.000.83	12.5512.420.83	12.5512.480.83
struktur	12.5512.000.86	12.5512.420.86	12.5512.480.86
matt	12.5512.000.88	12.5512.420.88	12.5512.480.88

Kronos Innenteil ohne Abdeckkappe



| Länge 65 mm
| Höhe 45 mm
| Material: Stahl/Nickel verzinkt
| VE: 4 Stück

Anschluß	flach	Ø 42,4 mm	Ø 48,3 mm
	Art. Nr.	Art. Nr.	Art. Nr.
	12.5501.000.82	12.5501.420.82	12.5501.480.82

Kronos Glasträger seitlich



Du montierst Kronos alleine?!
Diese Glasträger bieten eine 100% Rutschvermeidung ohne Glasbohrungen. Das Glas steht auf diesen Trägern perfekt.

| jeweils links und rechts
| VE: 4 Stück

Modell	
	Art. Nr.
	90.7055.010.41



Kronos Glasträger für Bodenglasklemme



Du möchtest die Kronos Glasklemme als Bodenglasklemme einsetzen?!
Auch das ist kein Problem mit dem Glasträger wird die Klemme einfach umfunktioniert.

| VE: 4 Stück

Modell	
	Art. Nr.
	90.7055.020.41

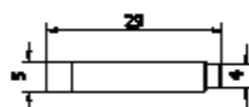


Kronos Sicherungstift



Sicherungstifte müssen bei Vorwandmontage verwendet werden.
Diese sichern das Herausrutschen der Scheibe ab.

| VE: 4 Stück



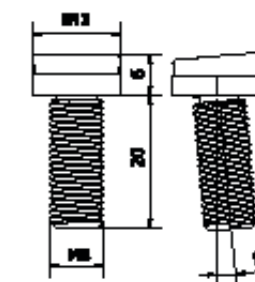
Modell	
	Art. Nr.
	92.5000.029.30

Kronos verstellbare Schraube M8 x 20 mm



Am runden Pfosten nicht linear gebohrt? Kein Problem. Unsere verstellbare Schraube kann kleine Differenzen mühelos ausgleichen.

| Oberfläche Außenanwendung: V4A (Außen)
| VE: 12 Stück



Modell 1050	V4A (Außen)
	Art. Nr.
	91.1050.820.30

Kronos Montage Werkzeug



| VE: 1 Stück

Modell	
	Art. Nr.
	90.0100.150.00



Kronos Einstellungswerkzeug



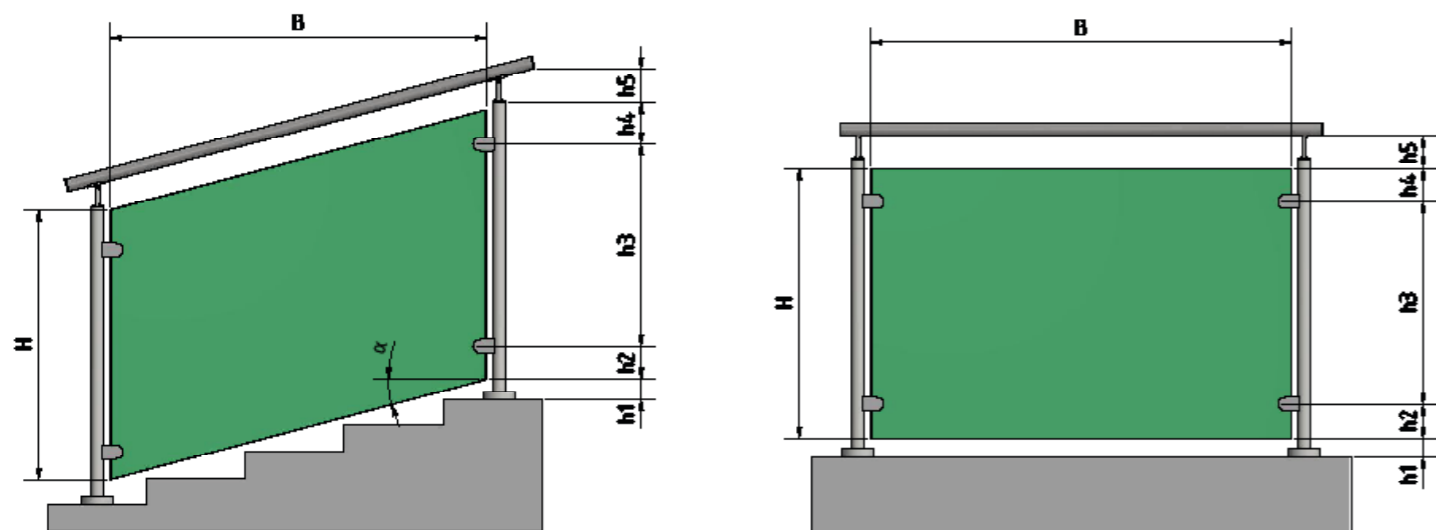
| VE: 1 Stück

Modell	
	Art. Nr.
	90.0100.155.00



Einbausituation A – ohne Sicherungsstift

Die Einbausituation A beschreibt die Verwendung von Klemmhaltern ohne Sicherungsstift. Die Verglasung wird mit Klemmhaltern und Pfosten verwendet, die über der Bodenplatte montiert werden.



Bezeichnung	Bedeutung	min. Abmessung [mm]	max. Abmessung [mm]
H	Glashöhe	800	1100
B	Glasbreite	500	1600
h1	Fußbodenoberkante - Glaskante unten	10	120
h2	Glaskante unten - Mittelachse Klemmhalter unten	100	250
h3	Abstand Klemmhalter	500	700
h4	Glaskante oben - Mittelachse Klemmhalter oben	100	250
h5	Abstand Glaskante oben - Handlauf	10-30	
α	Winkel zur Horizontalen	0°	41°

Mögliche Abmessung / Windlasten nach Typenstatik für den Außenbereich ohne Pfosten

	Ohne Sicherungsstift						Mit Sicherungsstift						
	VSG aus Float		VSG aus TVG		VSG aus ESG/ ESG-H		VSG aus TVG			VSG aus ESG/ ESG-H			
	2 x 6 mm	2 x 4 mm	2 x 5 mm	2 x 6 mm	2 x 4 mm	2 x 5 mm	2 x 6 mm	2 x 4 mm	2 x 5 mm	2 x 6 mm	2 x 4 mm	2 x 5 mm	2 x 6 mm
Breite 500 mm	0,50 kN/m ²	■	■	■	■	■	■	■	■	■	■	■	■
	1,00 kN/m ²	■	■	■	■	■	■	■	■	■	■	■	■
	1,50 kN/m ²	■	■	■	■	■	■	■	■	■	■	■	■
	2,00 kN/m ²	■	■	■	■	■	■	■	■	■	■	■	■
	2,50 kN/m ²	■	■	■	■	■	■	■	■	■	■	■	■
Breite 750 mm	0,50 kN/m ²	■	■	■	■	■	■	■	■	■	■	■	■
	1,00 kN/m ²	■	■	■	■	■	■	■	■	■	■	■	■
	1,50 kN/m ²	■	■	■	■	■	■	■	■	■	■	■	■
	2,00 kN/m ²	■	■	■	■	■	■	■	■	■	■	■	■
	2,50 kN/m ²	■	■	■	■	■	■	■	■	■	■	■	■
Breite 1000 mm	0,50 kN/m ²	■	■	■	■	■	■	■	■	■	■	■	■
	1,00 kN/m ²	■	■	■	■	■	■	■	■	■	■	■	■
	1,50 kN/m ²	■	■	■	■	■	■	■	■	■	■	■	■
	2,00 kN/m ²	■	■	■	■	■	■	■	■	■	■	■	■
	2,50 kN/m ²	■	■	■	■	■	■	■	■	■	■	■	■
Breite 1300 mm	0,50 kN/m ²	■	■	■	■	■	■	■	■	■	■	■	■
	1,00 kN/m ²	■	■	■	■	■	■	■	■	■	■	■	■
	1,50 kN/m ²	■	■	■	■	■	■	■	■	■	■	■	■
	2,00 kN/m ²	■	■	■	■	■	■	■	■	■	■	■	■
	2,50 kN/m ²	■	■	■	■	■	■	■	■	■	■	■	■
Breite 1600 mm	0,50 kN/m ²	■	■	■	■	■	■	■	■	■	■	■	■
	1,00 kN/m ²	■	■	■	■	■	■	■	■	■	■	■	■
	1,50 kN/m ²	■	■	■	■	■	■	■	■	■	■	■	■
	2,00 kN/m ²	■	■	■	■	■	■	■	■	■	■	■	■
	2,50 kN/m ²	■	■	■	■	■	■	■	■	■	■	■	■

■ nach DIN 18008 nachweisbar
 □ nach DIN 18008 nicht nachweisbar

EMPIRE STATE POST

Bodenmontage

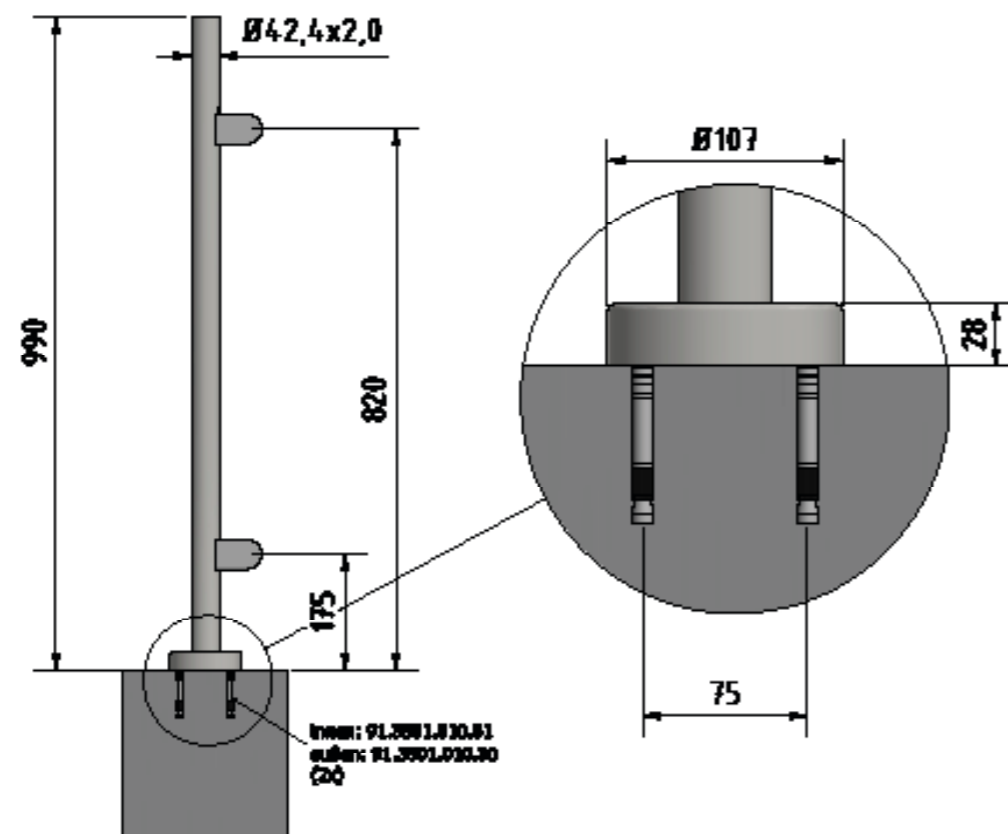
ONLEVEL - NEXT LEVEL UP

Schon wieder eine innovative Lösung von ONLEVEL. Das erste komplett vormontierte Pfostensystem für Ganzglasgeländer aus Edelstahl! Mit Sicherheit schnell und leicht zu montieren.

ONLEVEL macht es leicht. Alle Pfosten sind zur Montage vorbereitet. Das bedeutet, dass die Gewinde zur Befestigung der Klemmbefestigungen bereits vorgebohrt sind. Bei der Extended Version sind sogar bereits die verstellbaren **KRONOS**-Klemmen vormontiert. Du sparst locker bis zu 40 Minuten gegenüber allen herkömmlichen Produkten in der Montage.

Wesentliche Merkmale

- | Modernes Design
- | Erhältlich in Ø 42,4 mm
- | Erhältlich in Edelstahl V4A



OOHOHH NEW YORK - GREW UP IN A TOWN THAT IS FAMOUS...



Die intuitive Montage
vermeidet Frust und
macht Dich noch schneller

Inklusive **KRONOS** -
Glasklemme

Komplett vormontiertes
Pfostensystem

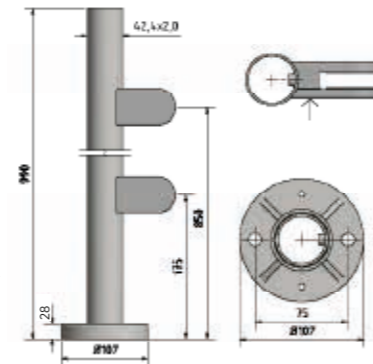
EMPIRE STATE POST + KRONOS

Empire State Post, vormontiert mit KRONOS links



- | Ø 42,4 x 2 mm
- | Höhe: 990 mm
- | Inklusive Abdeckkappen
- | Inklusive 2 vormontierter Glasklemmen
- | VE: 1 Stück

Modell 0610	V2A (Innen)	V4A (Außen)
Durchmesser	Art. Nr.	Art. Nr.
42,4	12.0610.422.21	12.0610.422.31



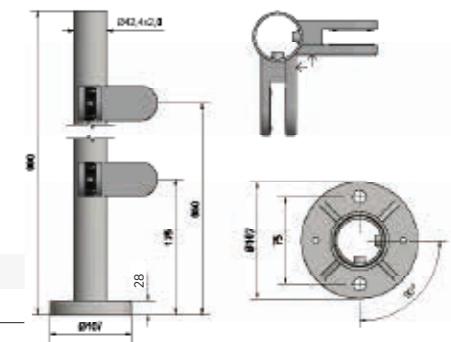
EMPIRE STATE POST + KRONOS

Empire State Post 90° Eckpfosten, vormontiert mit KRONOS außen



- | Ø 42,4 x 2 mm
- | Höhe: 990 mm
- | Inklusive Abdeckkappen
- | Inklusive 4 vormontierter Glasklemmen
- | VE: 1 Stück

Modell 0614	V2A (Innen)	V4A (Außen)
Durchmesser	Art. Nr.	Art. Nr.
42,4	12.0614.422.21	12.0614.422.31

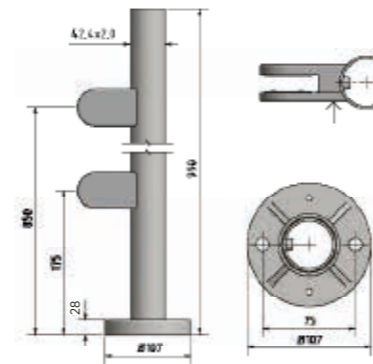


Empire State Post, vormontiert mit KRONOS rechts



- | Ø 42,4 x 2 mm
- | Höhe: 990 mm
- | Inklusive Abdeckkappen
- | Inklusive 2 vormontierter Glasklemmen
- | VE: 1 Stück

Modell 0611	V2A (Innen)	V4A (Außen)
Durchmesser	Art. Nr.	Art. Nr.
42,4	12.0611.422.21	12.0611.422.31

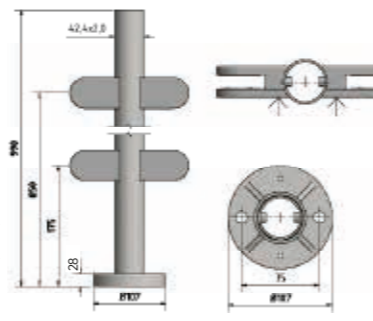


Empire State Post Mittelpfosten, vormontiert mit KRONOS



- | Ø 42,4 x 2 mm
- | Höhe: 990 mm
- | Inklusive Abdeckkappen
- | Inklusive 4 vormontierter Glasklemmen
- | VE: 1 Stück

Modell 0612	V2A (Innen)	V4A (Außen)
Durchmesser	Art. Nr.	Art. Nr.
42,4	12.0612.422.21	12.0612.422.31

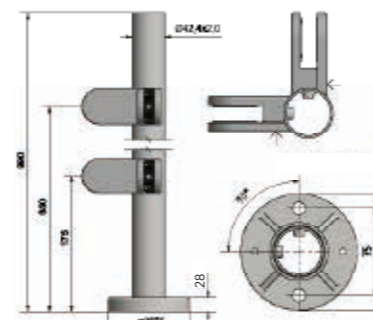


Empire State Post 90° Eckpfosten, vormontiert mit KRONOS innen



- | Ø 42,4 x 2 mm
- | Höhe: 990 mm
- | Inklusive Abdeckkappen
- | Inklusive 4 vormontierter Glasklemmen
- | VE: 1 Stück

Modell 0613	V2A (Innen)	V4A (Außen)
Durchmesser	Art. Nr.	Art. Nr.
42,4	12.0613.422.21	12.0613.422.31



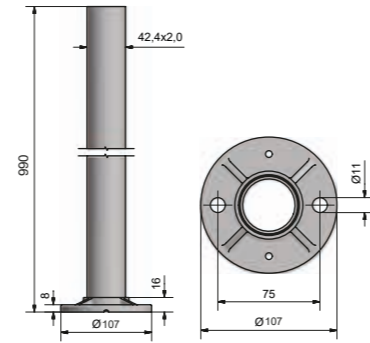
EMPIRE STATE POST

Empire State Post



- | Ø 42,4 x 2 mm
- | Höhe: 990 mm
- | Ohne Gewindebohrungen
- | VE: 1 Stück

Modell 0600	V2A (Innen)	V4A (Außen)
Durchmesser	Art. Nr.	Art. Nr.
42,4	12.0600.422.21	12.0600.422.31

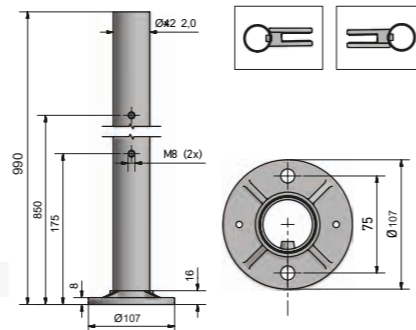


Empire State Post Endpfosten



- | Ø 42,4 x 2 mm
- | Höhe: 990 mm
- | Mit 2 Gewindebohrungen M8
- | links und rechts verwendbar
- | VE: 1 Stück

Modell 0601	V2A (Innen)	V4A (Außen)
Durchmesser	Art. Nr.	Art. Nr.
42,4	12.0601.422.21	12.0601.422.31

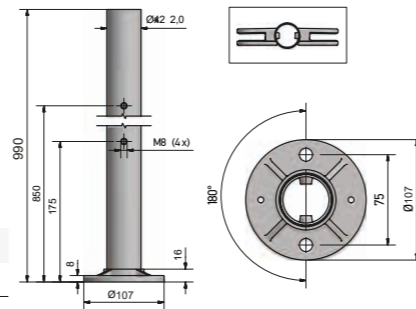


Empire State Post Mittelpfosten



- | Ø 42,4 x 2 mm
- | Höhe: 990 mm
- | Mit jeweils 2 Gewindebohrungen M8 / 180°
- | VE: 1 Stück

Modell 0602	V2A (Innen)	V4A (Außen)
Durchmesser	Art. Nr.	Art. Nr.
42,4	12.0602.422.21	12.0602.422.31

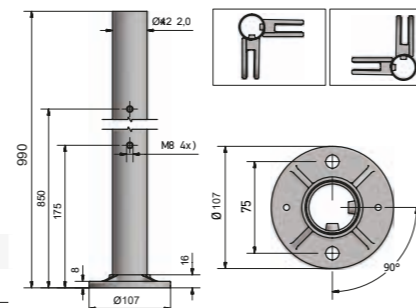


Empire State Post Eckpfosten



- | Ø 42,4 x 2 mm
- | Höhe: 990 mm
- | Mit jeweils 2 Gewindebohrungen M8 / 90°
- | innen und außen verwendbar
- | VE: 1 Stück

Modell 0603	V2A (Innen)	V4A (Außen)
Durchmesser	Art. Nr.	Art. Nr.
42,4	12.0603.422.21	12.0603.422.31



EMPIRE STATE POST | ZUBEHÖR



Fischer Befestigungsanker Beton FAZ II 10/10



- | Oberfläche Innenanwendung: Stahl verzinkt (Innen)
- | Oberfläche Außenanwendung: V4A (Außen)
- | Benötigte Anzahl 2 Stück
- | M10
- | VE: 50 Stück

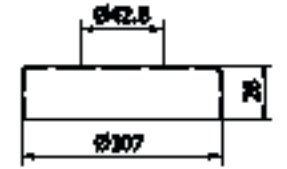
Modell 3501	Stahl verzinkt (Innen)	V4A (Außen)
	Art. Nr.	Art. Nr.
	91.3501.010.81	91.3501.010.30

Empire State Post Abdeckkappe



- | Außendurchmesser: Ø 107 mm
- | Lochbohrung: Ø 42,4 mm
- | VE: 2 Stück

Modell 0500	V2A (Innen)	V4A (Außen)
Durchmesser	Art. Nr.	Art. Nr.
107	12.0500.420.21	12.0500.420.31

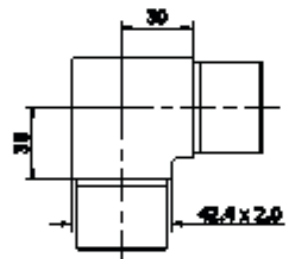


Empire State Post Eckverbinder 90°



- | Ø 42,4 x 2 mm
- | VE: 2 Stück

Modell 0211	V2A (Innen)	V4A (Außen)
Durchmesser	Art. Nr.	Art. Nr.
42,4	12.0211.422.21	12.0211.422.31



Empire State Post Eckverbinder verstellbar



- | Ø 42,4 x 2 mm
- | VE: 2 Stück

Modell 0215	V2A (Innen)	V4A (Außen)
Durchmesser	Art. Nr.	Art. Nr.
42,4	12.0215.422.21	12.0215.422.31

EMPIRE STATE POST | ZUBEHÖR

Empire State Post Wandverbinder



| Ø 42,4 x 2 mm
| mit 3 Bohrlöcher
| VE: 2 Stück

Modell 0220	V2A (Innen)	V4A (Außen)
Durchmesser	Art. Nr.	Art. Nr.
42,4	12.0220.420.21	12.0220.420.31

Empire State Post Wandverbinder



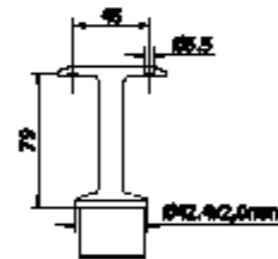
| Ø 42,4 x 2 mm
| VE: 2 Stück

Modell 0221	V2A (Innen)	V4A (Außen)
Durchmesser	Art. Nr.	Art. Nr.
42,4	12.0221.420.21	12.0221.420.31

Empire State Post Handlaufstütze



| Ø 42,4 x 2 mm
| VE: 2 Stück

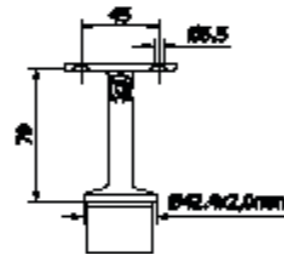


Modell 0460	V2A (Innen)	V4A (Außen)
Durchmesser	Art. Nr.	Art. Nr.
42,4	12.0460.422.21	12.0460.422.31

Empire State Post Handlaufstütze, verstellbar



| Ø 42,4 x 2 mm
| VE: 2 Stück



Modell 0465	V2A (Innen)	V4A (Außen)
Durchmesser	Art. Nr.	Art. Nr.
42,4	12.0465.422.21	12.0465.422.31

EMPIRE STATE POST | ZUBEHÖR

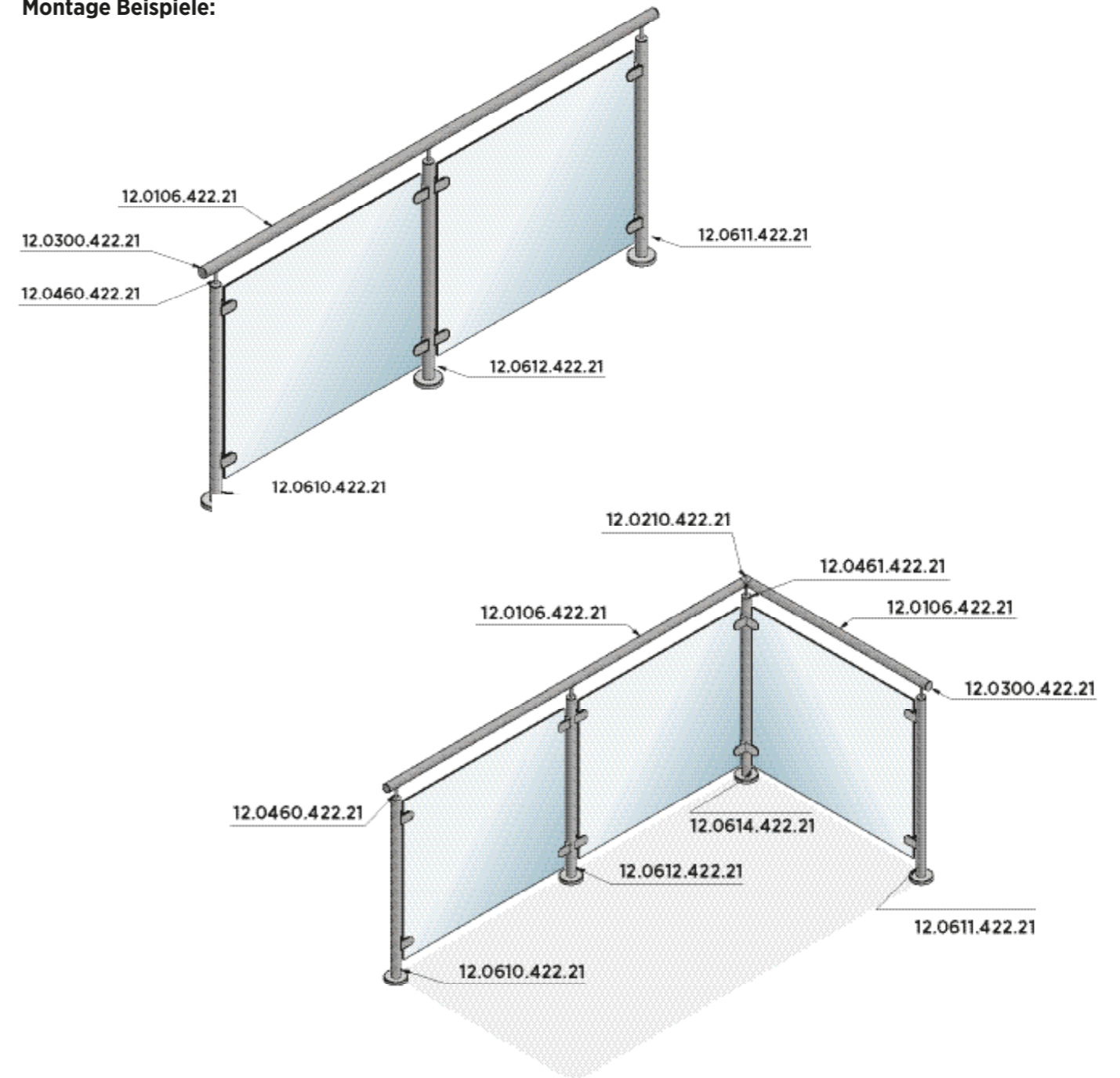
Empire State Post Handlaufstütze Ecke

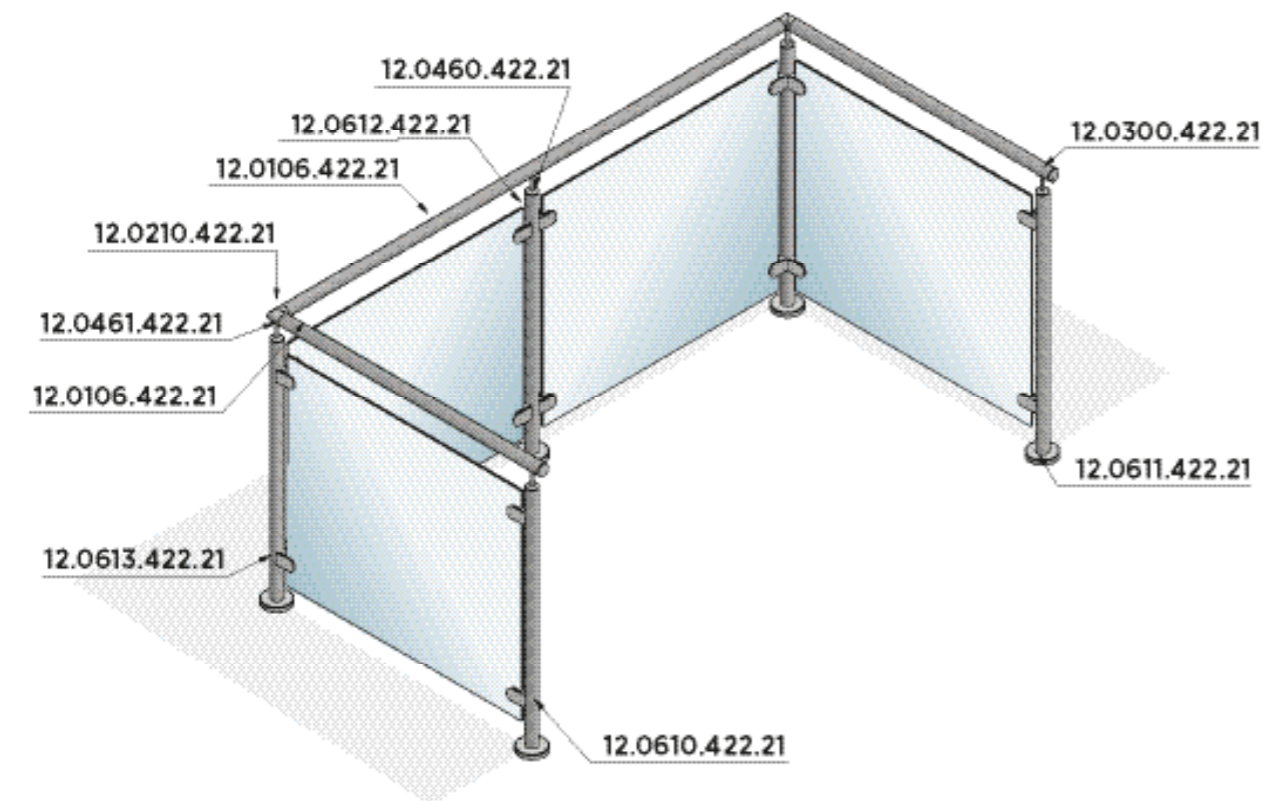
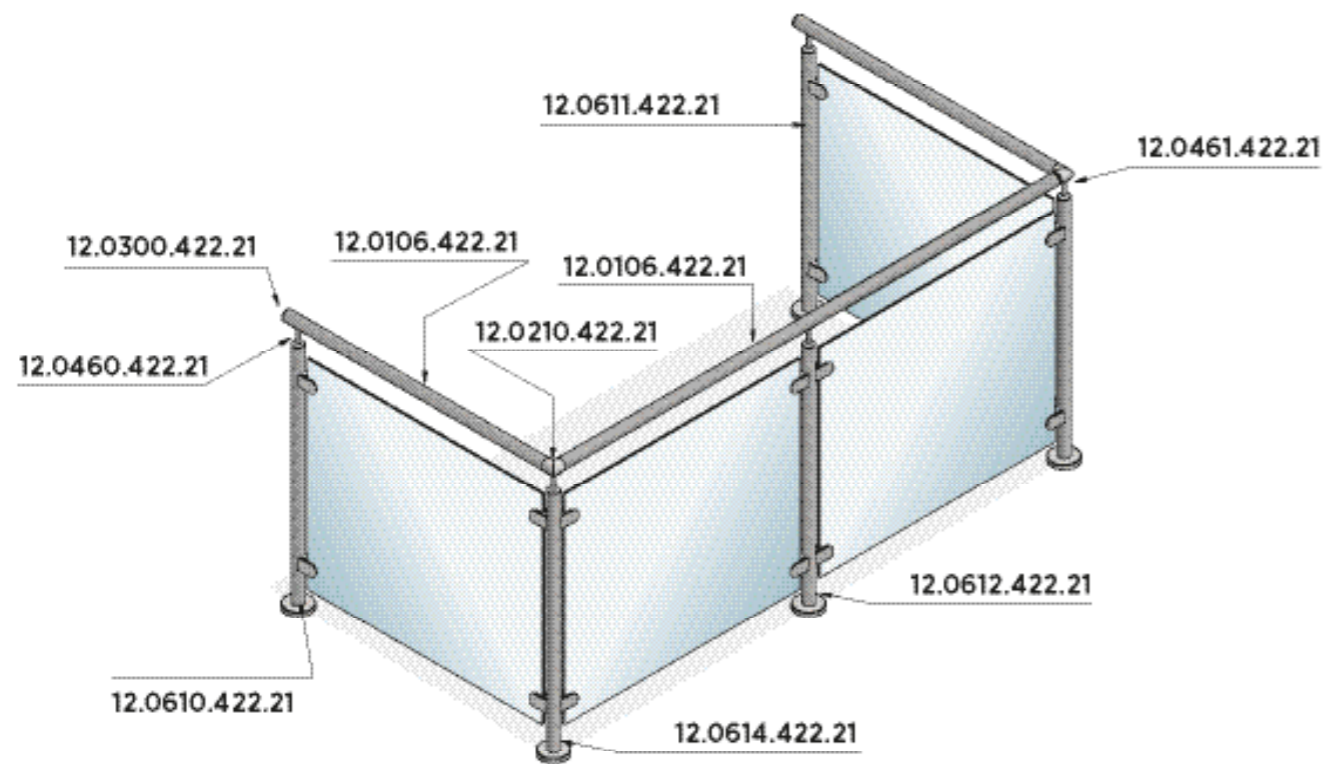


| Ø 42,4 x 2 mm
| VE: 2 Stück

Modell 0461	V2A (Innen)	V4A (Außen)
Durchmesser	Art. Nr.	Art. Nr.
42,4	12.0461.422.21	12.0461.422.31

Montage Beispiele:

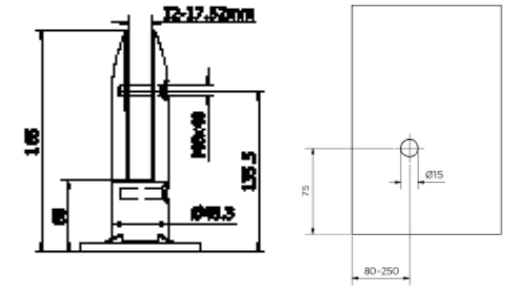




Rocket Bodenglasklemme



| Ø 48,3 mm
| Höhe 185 mm
| Glasdicke 12 - 17,52 mm
| VE: 1 Stück



Modell 2448	V2A (Innen)
	Art. Nr.
	12.2448.185.21

Gummi für Rocket Bodenglasklemme



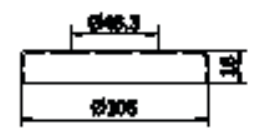
| VE: 1 Stück

Modell 5000	Plastik
für Glasstärke	Art. Nr.
12 mm	90.5000.012.00
12,76 mm	90.5000.012.76
13,52 mm	90.5000.013.52
15 mm	90.5000.015.00
16,76 mm	90.5000.016.76
17,52 mm	90.5000.017.52

Abdeckkappe für Rocket Bodenglasklemme



| Ø 100 mm
| VE: 2 Stück

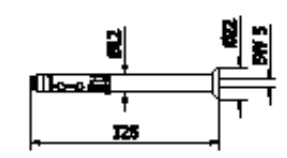


Modell 0500	V2A (Innen)	V4A (Außen)
	Art. Nr.	Art. Nr.
	12.0500.480.21	12.0500.480.31

Fischer Befestigungsanker FH II 12/50 SK



| Oberfläche Innenanwendung: Stahl verzinkt (Innen)
| Oberfläche Außenanwendung: V4A (Außen)
| Benötigte Anzahl pro 2500 mm: 17 Stück
| VE: 25 Stück



Modell 3511	Stahl verzinkt (Innen)	V4A (Außen)
	Art. Nr.	Art. Nr.
	91.3511.250.81	91.3511.250.30

TL-20 | PUNKTHALTER

Seitenmontage

One point goes to...

ONLEVEL Punkthaltesysteme machen den Unterschied. Dabei berücksichtigt **ONLEVEL** immer eine leichte Montage sowie ein unauffälliges Design. Konstruktive Sonderlösungen können mit unseren Punkthaltern leicht realisiert werden. Praxisnähe ist auch hier unsere Maxime. Getestet in unzähligen Projekten. Dazu werden unsere Produkte von unabhängigen Instituten auf die verschiedenen Beanspruchungen geprüft.



Für einfache Konstruktionen
in Einzelanwendungen



In verschiedenen
Durchmesser erhältlich

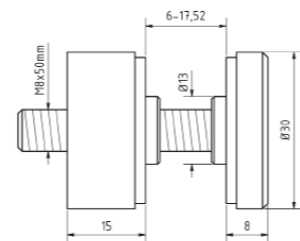
Verstellbare
Varianten erhältlich

TL-20 | SEITENMONTAGE

Punkthalter Ø 30 mm



- | Oberfläche Innen: V2A
- | Oberfläche Außen: V4A
- | Diese Adapter sind nicht als Absturzsicherung geeignet
- | VE: 2 Stück

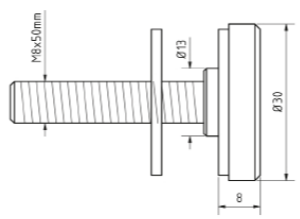


Modell 2030	V2A (Innen)	V4A (Außen)
	Art. Nr.	Art. Nr.
	10.2030.200.21	10.2030.200.31

Punkthalter Ø 30 mm



- | Oberfläche Innen: V2A
- | Oberfläche Außen: V4A
- | Diese Adapter sind nicht als Absturzsicherung geeignet
- | VE: 2 Stück

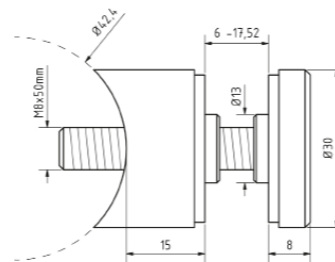


Modell 2230	V2A (Innen)	V4A (Außen)
	Art. Nr.	Art. Nr.
	10.2230.000.21	10.2230.000.31

Punkthalter Ø 30 mm



- | Anschluss: rund 42,4 mm
- | Oberfläche Innen: V2A
- | Oberfläche Außen: V4A
- | Diese Adapter sind nicht als Absturzsicherung geeignet
- | VE: 2 Stück

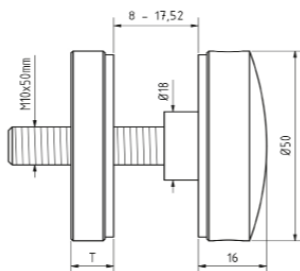


Modell 2030	V2A (Innen)	V4A (Außen)
	Art. Nr.	Art. Nr.
	10.2030.420.21	10.2030.420.31

Punkthalter Ø 50 mm



- | Oberfläche Innen: V2A
- | Oberfläche Außen: V4A
- | VE: 2 Stück



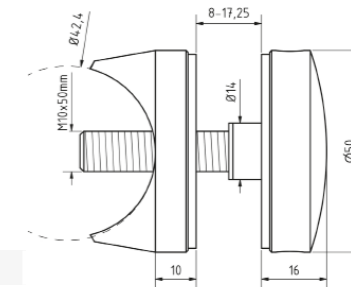
Modell 2050	V2A (Innen)	V4A (Außen)
Tiefe	Art. Nr.	Art. Nr.
10 mm	10.2050.100.21	10.2050.100.31
20 mm	10.2050.200.21	10.2050.200.31
30 mm	10.2050.300.21	10.2050.300.31
40 mm	10.2050.400.21	10.2050.400.31
50 mm	10.2050.500.21	10.2050.500.31

TL-20 | SEITENMONTAGE

Punkthalter Ø 50 mm



- | Anschluss: rund 42,4 mm
- | Oberfläche Innen: V2A
- | Oberfläche Außen: V4A
- | VE: 2 Stück

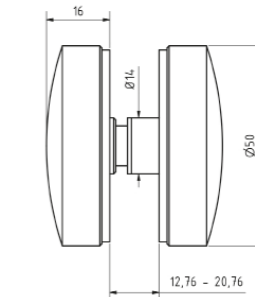


Modell 2050	V2A (Innen)	V4A (Außen)
	Art. Nr.	Art. Nr.
	10.2050.420.21	10.2050.420.31

Punkthalter Ø 50 mm



- | Oberfläche Innen: V2A
- | Oberfläche Außen: V4A
- | VE: 2 Stück

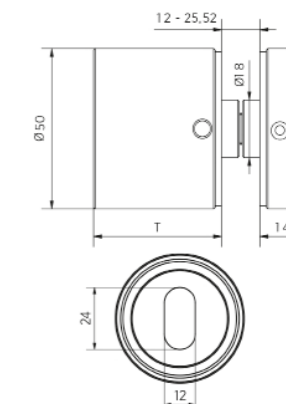


Modell 2850	V2A (Innen)	V4A (Außen)
	Art. Nr.	Art. Nr.
	10.2850.000.21	10.2850.000.31

Punkthalter Ø 50 mm, verstellbar



- | Oberfläche Innen: V2A
- | Oberfläche Außen: V4A
- | VE: 2 Stück

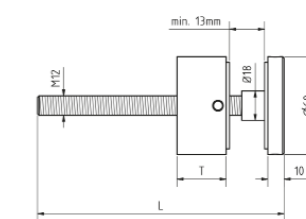


Modell 2550	V2A (Innen)	V4A (Außen)
Tiefe	Art. Nr.	Art. Nr.
30 mm	10.2550.300.21	10.2550.300.31
40 mm	10.2550.400.21	10.2550.400.31
50 mm	10.2550.500.21	10.2550.500.31

Punkthalter Ø 60 mm



- | Oberfläche Innen: V2A
- | Oberfläche Außen: V4A
- | VE: 2 Stück



Modell 2060	V2A (Innen)	V4A (Außen)
Tiefe	Art. Nr.	Art. Nr.
10 mm	10.2060.100.21	10.2060.100.31
20 mm	10.2060.200.21	10.2060.200.31
30 mm	10.2060.300.21	10.2060.300.31
40 mm	10.2060.400.21	10.2060.400.31
50 mm	10.2060.500.21	10.2060.500.31

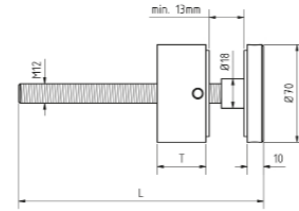
TL-20 | SEITENMONTAGE

Punkthalter Ø 70 mm



| Oberfläche Innen: V2A
| Oberfläche Außen: V4A
| VE: 2 Stück

Modell 2070	V2A (Innen)	V4A (Außen)
Tiefe	Art. Nr.	Art. Nr.
10 mm	10.2070.100.21	10.2070.100.31
20 mm	10.2070.200.21	10.2070.200.31
30 mm	10.2070.300.21	10.2070.300.31
40 mm	10.2070.400.21	10.2070.400.31
50 mm	10.2070.500.21	10.2070.500.31

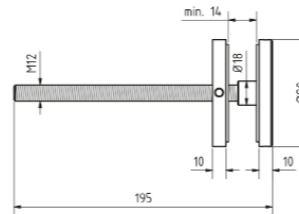


Punkthalter Ø 80 mm



| Oberfläche Innen: V2A
| Oberfläche Außen: V4A
| VE: 2 Stück

Modell 2080	V2A (Innen)	V4A (Außen)
	Art. Nr.	Art. Nr.
	10.2080.100.21	10.2080.100.31

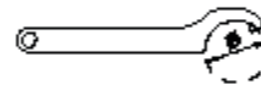


Trans Level Tool



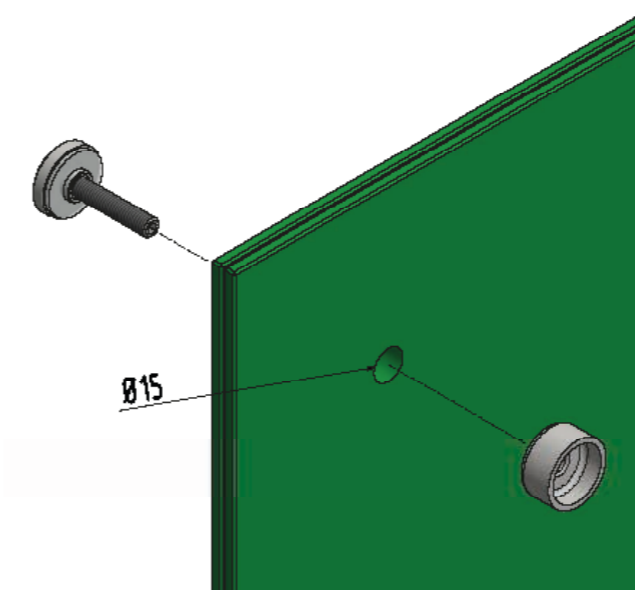
| passend zu ONLEVEL TL-20 Systeme
| VE: 1 Stück

Modell 0201	Stahl verzinkt
Durchmesser	Art. Nr.
20	93.0201.020.00
30	93.0201.030.00
40	93.0201.040.00
60	93.0201.060.00
70	93.0201.070.00
80	93.0201.080.00

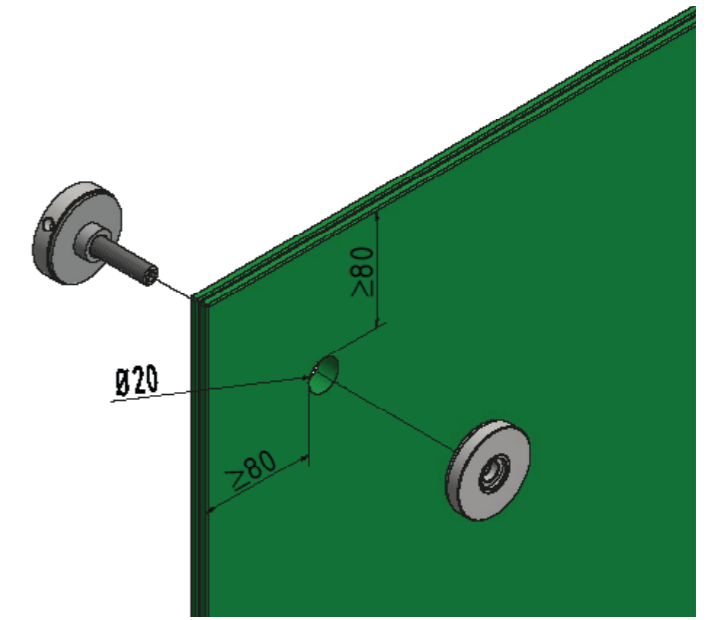


TL-20 | SEITENMONTAGE

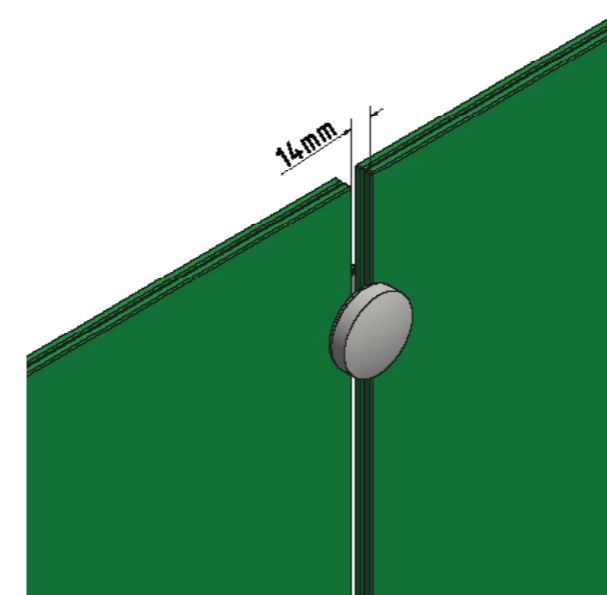
TL-2030/2230



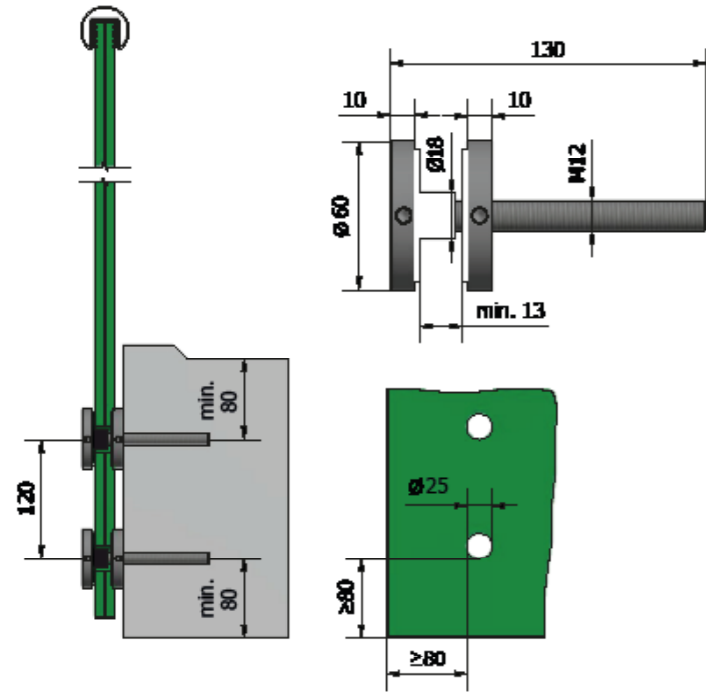
TL-2050



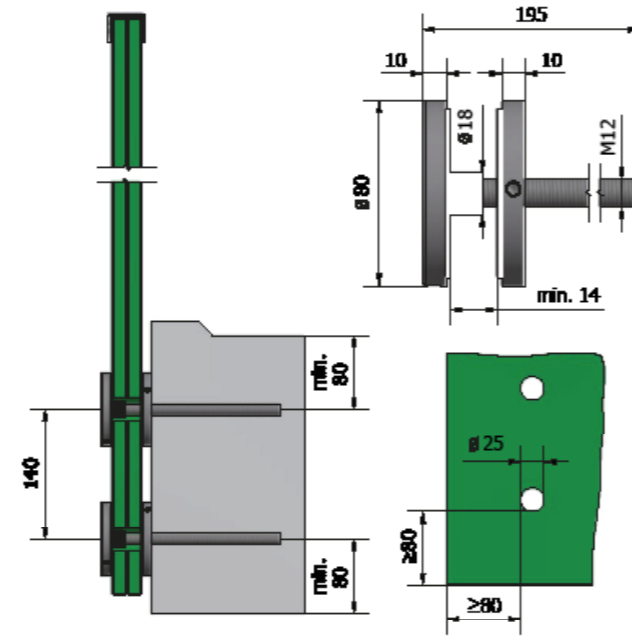
TL-2850



TL-2060



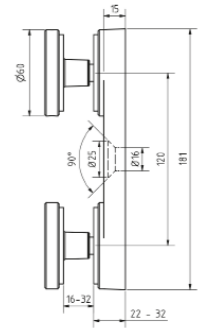
TL-2080



Punkthalter



- | Höhe: 181 mm
- | Breite: 61 mm
- | Höhe: 181 mm
- | Achsabstand: 120 mm
- | Glasbohrung: Ø 25 mm
- | VE: 2 Stück



Modell 2160	V2A (Innen)	V4A (Außen)
Durchmesser	Art. Nr.	Art. Nr.
60	10.2160.100.21	10.2160.100.31

Fischer Befestigungsanker FH II 15/15Sk

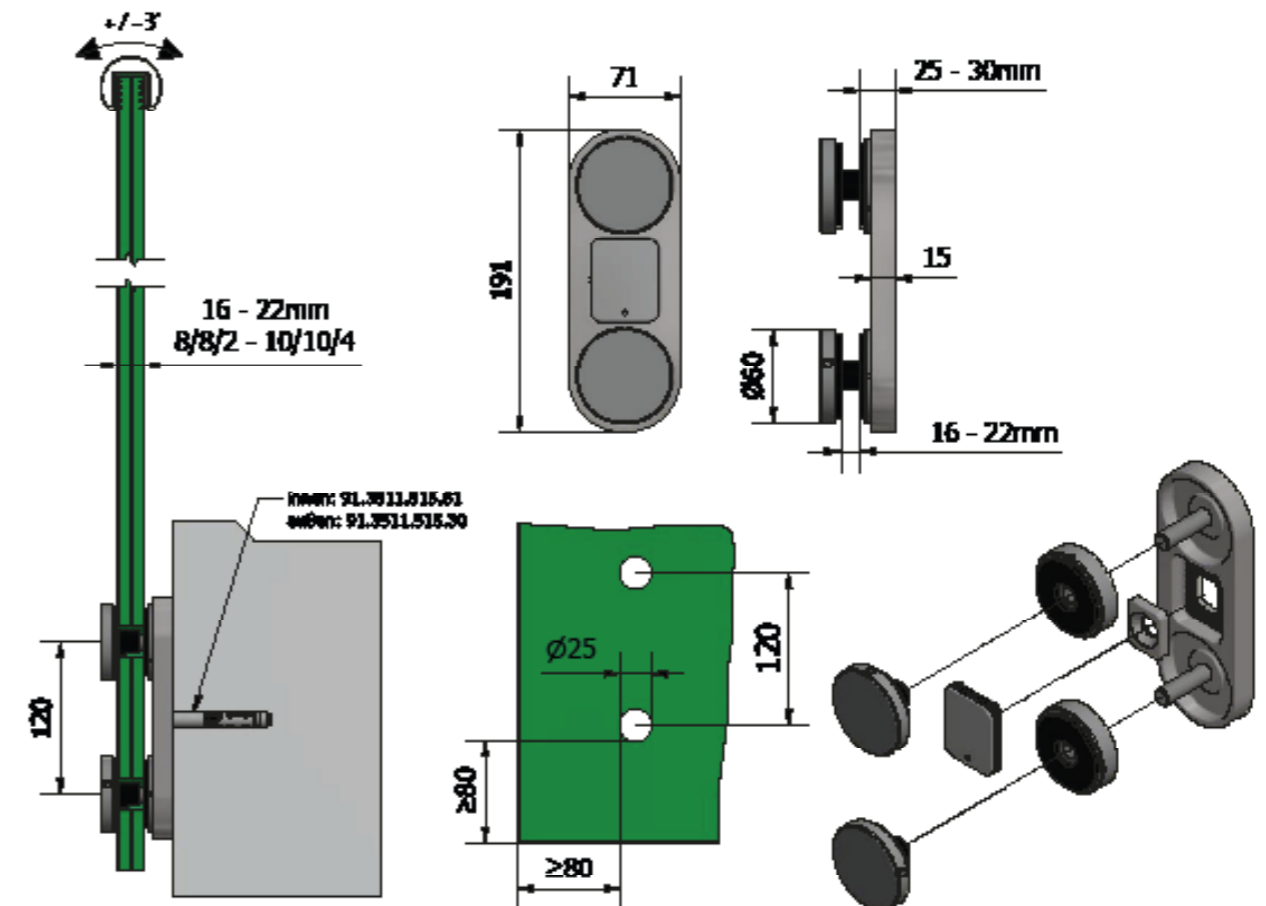


- | Oberfläche Innenanwendung: Stahl verzinkt (Innen)
- | Oberfläche Außenanwendung: V4A (Außen)
- | Benötigte Anzahl pro Adapter: 1 Stück
- | VE: 25 Stück



Modell 3511	Stahl verzinkt (Innen)	V4A (Außen)
	Art. Nr.	Art. Nr.
	91.3511.515.30	91.3511.515.81

TL-2160



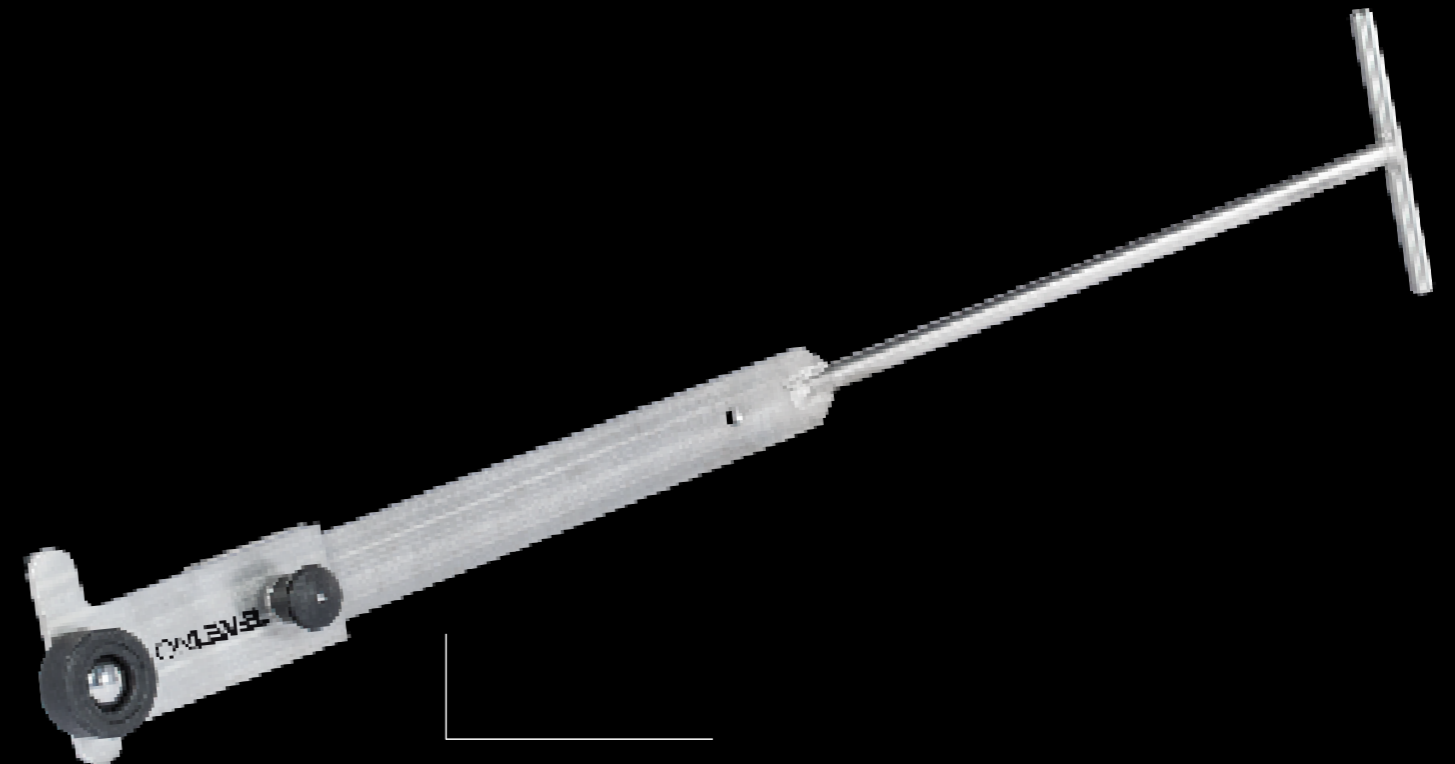
ZUGEHÖRT BEIM ZUBEHÖR!

Alles, was das Herz eines Balustradenbauers benötigt.

ONLEVEL versucht stets Dich bei Deiner Montagegeschwindigkeit zu unterstützen. Wer schneller fertig ist, hat schneller Pause - oder arbeitet wirtschaftlicher. Unser selbstentwickeltes Zubehör hilft Dir enorm bei der Montagegeschwindigkeit. Auch auf die Qualität der Zukäufe legen wir Wert - deshalb bieten wir Dir nur die besten Dübel von Fischer an.



ONLEVEL FLEXFIT Tool
90.0100.110.00



ONLEVEL Combi-Tool
90.0100.100.00

ZUBEHÖR

ONLEVEL FLEXFIT Tool



| Für FLEXFIT Glasmontagesatz

Modell 0100	Stahl
FlexFit	Art. Nr.
1.0 & 2.0 kN	90.0100.110.00
0.5 kN	90.0100.112.00

ONLEVEL FLEXFIT DEEP Tool



| Für FLEXFIT Deep Glasmontagesatz
| Für TL6040/6041

Modell 0100	Stahl
	Art. Nr.
	90.0100.115.00

ONLEVEL Combi Tool



| Für FLEXFIT Glasmontagesatz

Modell 0100	Stahl
	Art. Nr.
	90.0100.100.00

ONLEVEL Glasstop



| Für Anwendungen an Treppen
| Inklusive selbstschneidender Senkschrauben Ø 4,2 x 19 mm
| VE: 2 Stück

Modell 7009	Plastik
Stärke	Art. Nr.
1.0 kN	90.7009.001.41
2.0 kN / 3.0 kN	90.7009.003.41



ZUBEHÖR

Abdichtungsgummi



Du montierst Deine Profile, aber noch nicht das Glas? Die Baustelle ist dreckig und Du möchtest Reinigungszeit sparen? Dann verwende doch einfach unsere Abdichtungsgummis. So kommt garantiert kein Dreck in Dein Profil.

| VE: 1 Stück

Modell 2002/2005		Kunststoff
Länge	kN	Art. Nr.
2500	1	90.2002.100.60
2500	3	90.2002.300.60
5000	1	90.2005.100.60
5000	3	90.2005.300.60



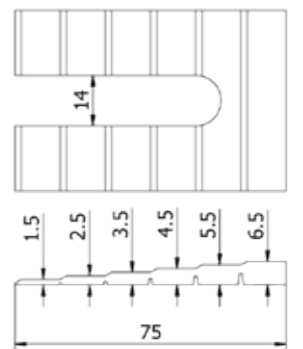
ONLEVEL Unterlegkeil



Einzigartig gestuftes Design für mehr Flexibilität in der Höhen- und Seitenverstellung

| Geeignet für Verstellung von 1 bis 6,5 mm
| Material: Aluminium
| VE: 20 Stück

Modell 7012	Unbehandelt
	Art. Nr.
	90.7012.012.10



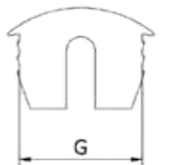
Lückenfüller



Schließe deine Lücke zwischen den Glaspaneelen. Bitte beachte, dass Du einen Maximalabstand von 30 mm einhalten musst. Du kannst das Gummi aber ganz leicht auf jede beliebige Länge zuschneiden.

| Länge: 200 mm

Modell 7010	
Glasdicke	Art. Nr.
12 - 13,5 mm	90.7010.012.60
15 mm	90.7010.015.60
16 - 17,5 mm	90.7010.016.60
19 mm	90.7010.019.60
20 - 21,5 mm	90.7010.020.60
24 - 25,5 mm	90.7010.024.60
30 - 31,5 mm	90.7010.030.60



ZUBEHÖR

Auspressgerät



| Zur Verwendung von Mörtel (91.3000.010.00)
| VE: 1 Stück

Modell 3002	Kunststoff
	Art. Nr.
Pistole	91.3002.010.00
Mischer	91.3002.011.00

Mörtel



| Zur chemischen Ankerverklebung
| Inklusive 2 Mischer
| VE: 1 Stück

Modell 3000	
	Art. Nr.
	91.3000.010.00

Ankerlochbürste



| Zum Säubern der Bohrlöcher
| Ø 12 mm
| VE: 1 Stück

Modell 3002	Kunststoff
	Art. Nr.
	91.3002.012.00

Balg



| Zum Ausblasen der Bohrlöcher
| VE: 1 Stück

Modell 3001	Kunststoff
	Art. Nr.
	91.3001.010.00

ZUBEHÖR

Edelstahl Kleber



Geeignet für Steckverbindungen (z.B. Rohr -Handlaufstütze), die im Durchmesser aufeinander abgestimmt sind.

| Farbe: grün
| VE: 1 Stück

Modell 7005	
	Art. Nr.
Inhalt	50 ml
	90.7005.000.11

Holz Kleber



Geeignet für Steckverbindungen aus Holz

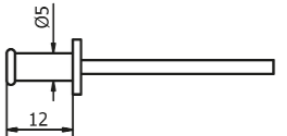
| Farbe: beige
| VE: 1 Stück

Modell 7018	
	Art. Nr.
Inhalt	20 ml
	90.7018.000.00

Befestigungsniete



| Zur Befestigung der Handlaufstützen am Handlauf
| VE: 1 Stück

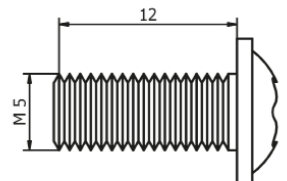


Modell 1210		
	Art. Nr.	Art. Nr.
	91.1210.512.20	91.1210.512.30

Schraube



| Zur Befestigung der Handlaufstützen am Handlauf
| VE: 1 Stück



Modell 1190	
	Art. Nr.
	91.1190.512.20

Edelstahl Reinigungsset



| Inhalt: 500 ml
| VE: 1 Stück

Modell 7007

Farbe	Art. Nr.
transparent	90.7007.000.00

Glasverbindungs-Tape



Besonders geeignet für Anwendungen, bei denen eine transparente, flexible Verklebung benötigt wird.

| Länge: 12 m
| Dicke: 3 mm
| VE: 1 Stück



Modell 7025

Breite	Glasdicke	Art. Nr.
5 mm	8 - 8.76 mm	90.7025.008.03
7 mm	10 - 10.76 mm	90.7025.010.03
9 mm	12 - 12.76 mm	90.7025.012.03
13 mm	16.76 - 17.52 mm	90.7025.016.03
17 mm	20.76 - 21.52 mm	90.7025.020.03

Glasverbindungs-Montagewerkzeug



| VE: 1 Stück

Modell 0100

für Glasdicken	Art. Nr.
8/8,76 und 10/10,76 mm	90.0100.170.08
12/12,76 und 16,76/17,52 mm	90.0100.170.12
16,76/17,52 und 20,76/21,52 mm	90.0100.170.16



BIST DU BEREIT FÜR BANANA SLIDE?

Yeaaaahh - **banana slide**. Endlich Schluss mit Premium, Master und FCK100. Endlich wird Schieben cool. Nie hast Du eine Tür leichter montiert und bewegt. Banana Slide von **ONLEVEL** bietet für nahezu alle Einbausituationen die passende Lösung. Ob Deckenmontage oder Wandmontage, für 50 kg oder 80 kg schwere Türflügel (150 kg auf Wunsch verfügbar) – Banana Slide:

- | Einfachste Dämpfermontage
- | Blende zum Aufklipsen, nix von hinten
- | Keine Glasbearbeitung erforderlich
- | Ausgereifte Klemmtechnik
- | Feste Verbindung von Laufrolle und Klemmwagen
- | Justierung des Türflügels einfach und leichtgängig von der Frontseite
- | Höhenverstellbarer Auslösebolzen, denn keine Wand ist gerade
- | Minimale Wandabstände, da passt noch ein Blatt Papier dazwischen
- | Minimale Flügelbreite 700 mm beim Einzugsdämpfer
- | Einteilige spielfreie Bodenführung für alle Glasdicken

banana slide 50

Beschläge für Schiebetüren bis 50 kg Flügelgewicht ohne Festteil

Snap your finger and it's good.

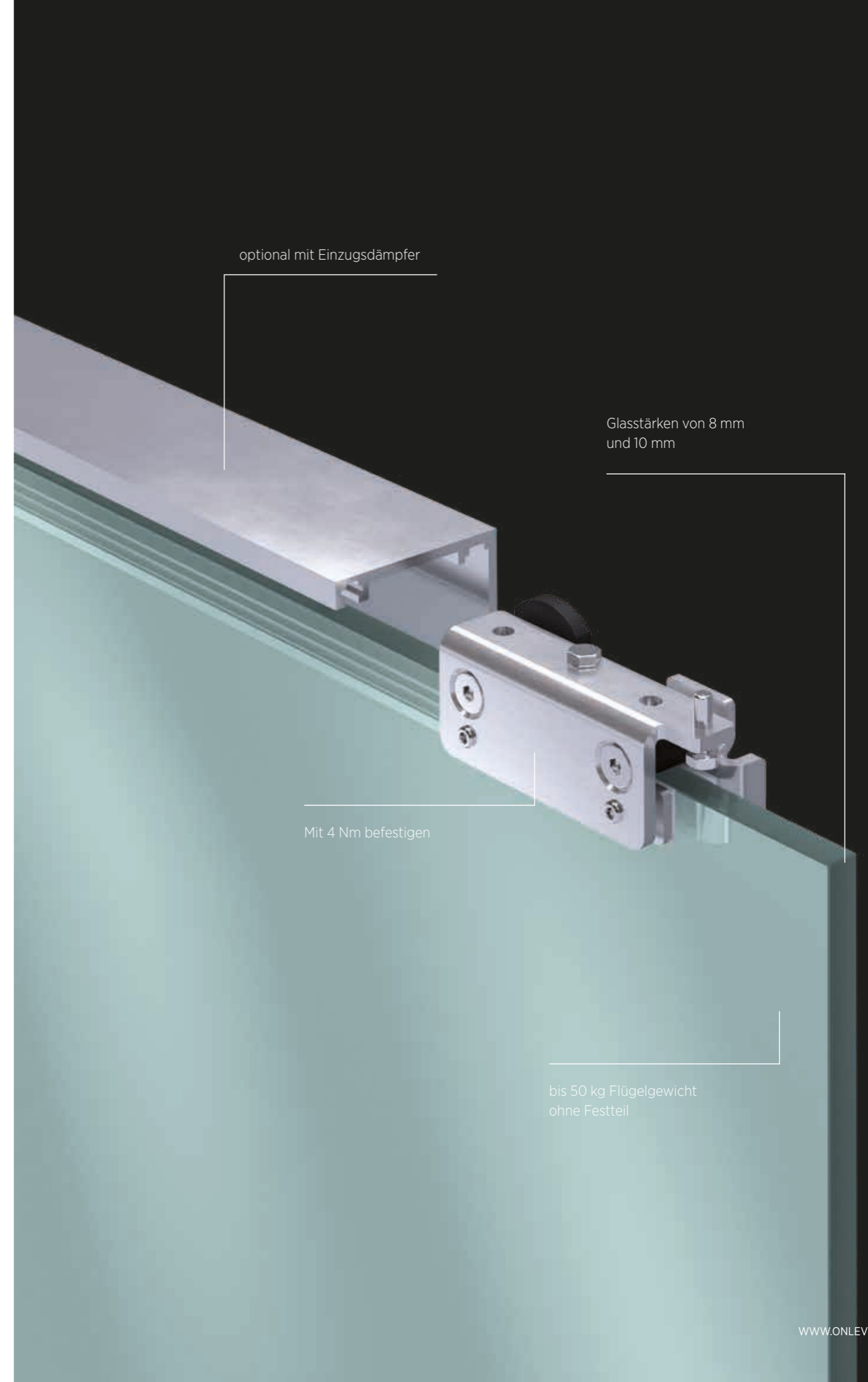
Ist Dein Türenmaß kleiner als 2000 x 1000 mm, dann bist Du mit Banana Slide 50 vollkommen bereit. Endlich mehr Zeit dank Banana Slide: Ob von der Decke oder Wand, Banana Slide geht schnell und einfach von der Hand. Banana Slide spart nicht nur Montagezeit, sie ist die Schiebetüre mit der 50 Kg schwere Türenflügel so leicht auf- und zusliden, dass Du ganz cool daneben stehen kannst und quasi nur mit Deinem Finger schnipsen musst, um sie zu bewegen.

Wichtig: Fenster vor der Installation mit Aceton reinigen! Befestigen Sie das Fenster mit einem Drehmomentschlüssel. 4 N für den Schlitten und 4 N für den Endblock.



Wesentliche Merkmale

- | Glasschiebetüren aus Einscheiben Sicherheitsglas (ESG), Glasstärken von 8 mm und 10 mm
- | Holzschiebetüren ab 35 mm Türstärke
- | Aluminium Edelstahl-Effekt eloxiert, EV1 eloxiert oder RAL 9005 schwarz matt
- | kompakte Bauweise
- | optional mit Einzugsdämpfer
- | Wandmontage, Deckenmontage und Glasmontage
- | ein- oder zweiflügelig
- | Klipsblende

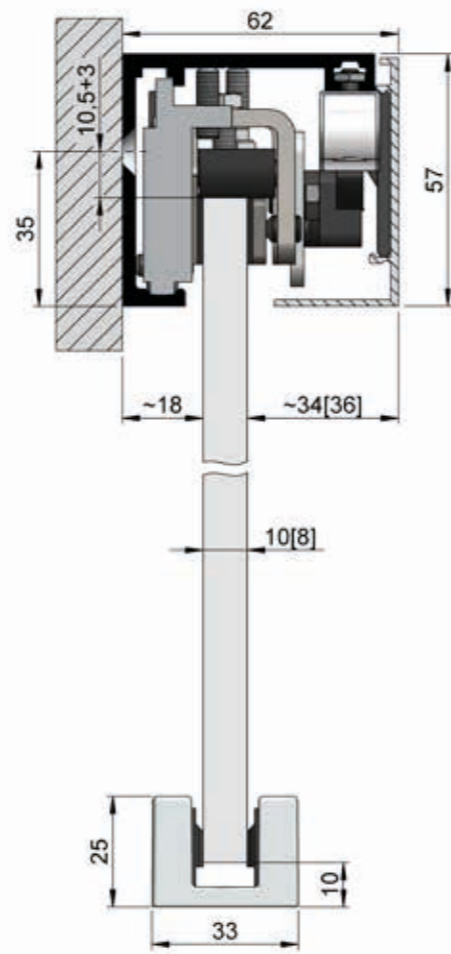


BANANA SLIDE 50 | WANDMONTAGE

Banana Slide 50 Komplettsset Wandmontage



- | Türgewicht max. 50 kg
- | Glasart ESG: 8, 10 mm
- | Abmessungen Profil ohne Seitenteil:
Breite 62 mm / Höhe 57 mm
- | Minimaler Wandabstand: 18 mm
- | Höheneinstellung: ±3 mm
- | Mindestflügelbreite bei beidseitiger
Dämpfung: 700 mm
- | Lagerlängen 2000 mm, 2500 mm
- | Flügelmaße werden durch das max.
Flügelgewicht und Verhältnis der Türbreite
zur Türhöhe 1:2,5 definiert
- | inkl. Einzugsdämpfung
- | VE: 1 Stück



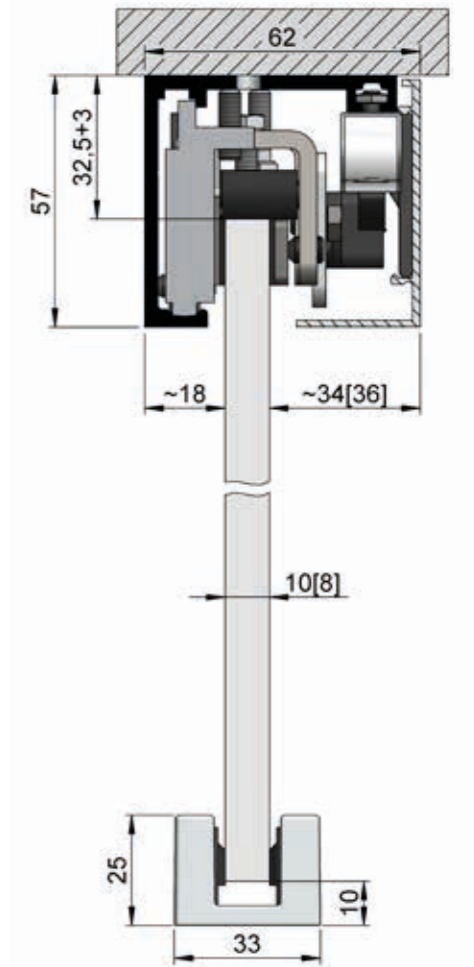
Modell 1050	EV1 eloxiert	Edelstahl Effekt	RAL 9005 schwarz matt
Länge	Art. Nr.	Art. Nr.	Art. Nr.
2000 mm	25.1055.200.11	25.1055.200.12	25.1055.200.18-JB
2500 mm	25.1055.250.11	25.1055.250.12	25.1055.250.18-JB

BANANA SLIDE 50 | DECKENMONTAGE

Banana Slide 50 Komplettsset Deckenmontage



- | Türgewicht max. 50 kg
- | Glasart ESG: 8, 10 mm
- | Abmessungen Profil ohne Seitenteil:
Breite 62 mm / Höhe 57 mm
- | Höheneinstellung: ±3 mm
- | Mindestflügelbreite bei beidseitiger
Dämpfung: 700 mm
- | Lagerlängen 2000 mm, 2500 mm
- | Flügelmaße werden durch das max.
Flügelgewicht und Verhältnis der Türbreite
zur Türhöhe 1:2,5 definiert
- | inkl. Einzugsdämpfung
- | VE: 1 Stück



Modell 1050	EV1 eloxiert	Edelstahl Effekt	RAL 9005 schwarz matt
Länge	Art. Nr.	Art. Nr.	Art. Nr.
2000 mm	25.1050.200.11	25.1050.200.12	25.1050.200.18-JB
2500 mm	25.1050.250.11	25.1050.250.12	25.1050.250.18-JB

Slide up your Life.

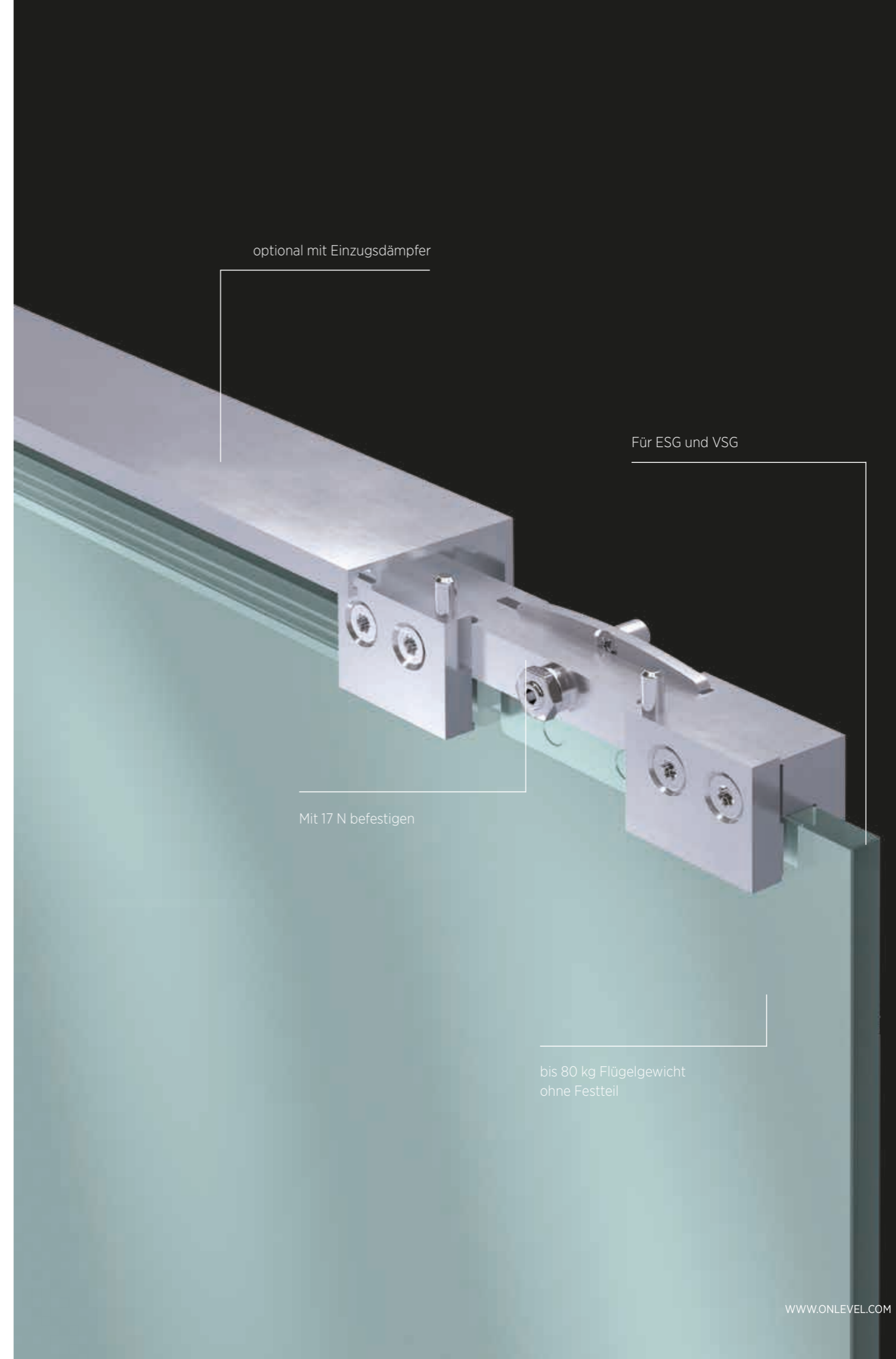
Wenn Du lieber Bananenschieber als Bananenbieger bist, dann bist Du mit Banana Slide für 80 Kg schwere Türflügel genau richtig aufgestellt. Denn trotz des relativ hohen Gewichtes kann man Banana Slide besonders leicht bewegen. Weil man es außerdem so leicht und schnell an der Decke oder der Wand anbringen kann, sparst Du Dir sogar noch Zeit und schiebst keinen unnötigen Frust wie bei einer komplizierten und aufwändigen Montage.

Wichtig: Fenster vor der Installation mit Aceton reinigen! Befestigen Sie das Fenster mit einem Drehmomentschlüssel. 17 N für den Schlitten und 4 N für den Endblock.



Wesentliche Merkmale

- | Glasschiebetüren aus Einscheiben-Sicherheitsglas (ESG), Glasstärken von 8 mm und 10 mm
- | Glasschiebetüren aus Verbundsicherheitsglas (VSG), Glasstärken von 8,76 mm und 10,76 mm
- | Holzschiebetüren ab 35 mm Türstärke
- | Aluminium Edelstahl-Effekt eloxiert, EV1 eloxiert oder RAL 9005 schwarz matt
- | kompakte Bauweise
- | optional mit Einzugsdämpfer
- | Wandmontage, Deckenmontage und Glasmontage
- | ein- oder zweiflügelig
- | Klipsblende

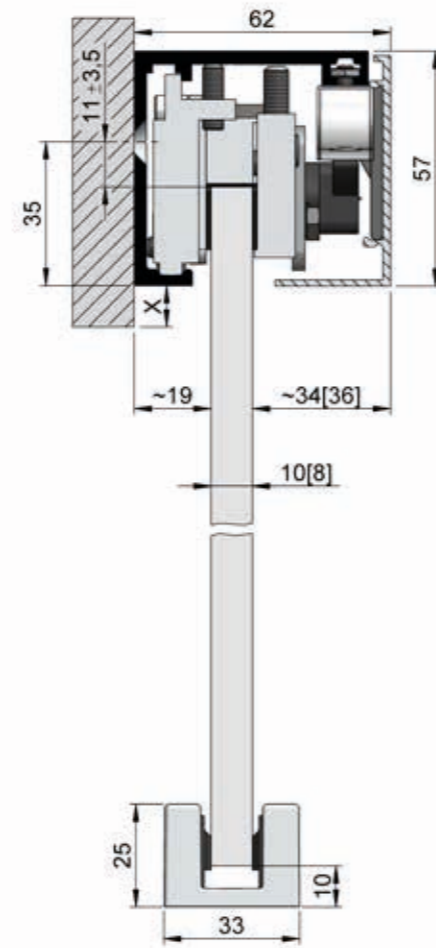


BANANA SLIDE 80 | WANDMONTAGE

Banana Slide 80 Komplettsset Wandmontage



- | Türgewicht max. 80 kg
- | Glasart ESG: 8, 10 mm
- | Glasart VSG (aus 2x ESG): 8,76 + 10,76 mm
- | Minimaler Wandabstand 19 mm
- | Höheneinstellung ±3 mm
- | Mindestflügelbreite bei beidseitiger Dämpfung: 700 mm
- | Flügelmaße werden durch das max. Flügelgewicht und Verhältnis der Türbreite zur Türhöhe 1:2,5 definiert
- | VE: 1 Stück



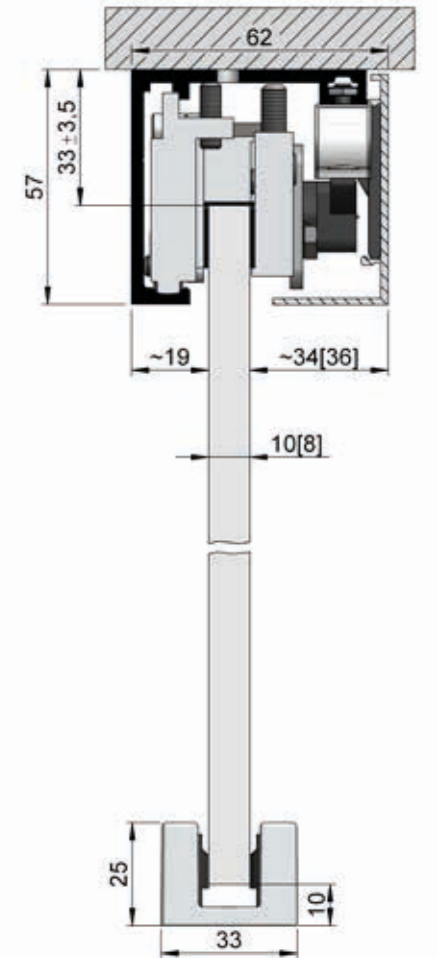
Modell 1085	EV1 eloxiert	Edelstahl Effekt	RAL 9005 schwarz matt
Länge	Art. Nr.	Art. Nr.	Art. Nr.
2000 mm	25.1085.200.11	25.1085.200.12	25.1085.200.18-JB
2500 mm	25.1085.250.11	25.1085.250.12	25.1085.250.18-JB
3000 mm	25.1085.300.11	25.1085.300.12	-

BANANA SLIDE 80 | DECKENMONTAGE

Banana Slide 80 Komplettsset Deckenmontage



- | Türgewicht max. 80 kg
- | Glasart ESG: 8, 10 mm
- | Glasart VSG (aus 2x ESG): 8,76 + 10,76 mm
- | Höheneinstellung ±3 mm
- | Mindestflügelbreite bei beidseitiger Dämpfung: 700 mm
- | Flügelmaße werden durch das max. Flügelgewicht und Verhältnis der Türbreite zur Türhöhe 1:2,5 definiert
- | VE: 1 Stück



Modell 1085	EV1 eloxiert	Edelstahl Effekt	RAL 9005 schwarz matt
Länge	Art. Nr.	Art. Nr.	Art. Nr.
2000 mm	25.1080.200.11	25.1080.200.12	25.1080.200.18-JB
2500 mm	25.1080.250.11	25.1080.250.12	25.1080.250.18-JB
3000 mm	25.1080.300.11	25.1080.300.12	-

BANANA SLIDE | ZUBEHÖR

Banana Slide Holzflanschpaar



| Türstärken ab 35 mm
| mit unterer Führung
| Material: Aluminium natur eloxiert
| VE: 1 Stück

Modell 9000	
Flügelgewicht	Art. Nr.
50 kg	25.9000.050.11
80 kg	25.9000.080.11

Banana Slide Muschelgriff



| Ø 65 mm
| Glasdicke: 8 - 10.76 mm
| VE: 1 Stück

Modell 2010	EV1 eloxiert	Edelstahl Effekt	RAL 9005 schwarz matt
	Art. Nr.	Art. Nr.	Art. Nr.
	25.2010.065.11	25.2010.065.12	25.2010.065.18-JB

Banana Slide Türgriffpaar



| Ø 20 mm
| Länge: 350 mm
| VE: 2 Stück

Modell 2020	EV1 eloxiert	Edelstahl Effekt	RAL 9005 schwarz matt
	Art. Nr.	Art. Nr.	Art. Nr.
	25.2020.350.11	25.2020.350.12	25.2020.350.18-JB





INTO THE SLIDE.

Wir von **ONLEVEL** entwickeln uns immer weiter und gelangen so auch immer ein Level weiter: Schiebetüren aus Glas sind die adäquate Lösung für ein mondänes Wohnambiente in den eigenen vier Wänden. Sie schenken Deinem Zuhause nicht nur ein größeres Raumgefühl, sie bringen dank Ihrer Transparenz Deine Augen zum Glänzen. Glasschiebetüren machen sich nicht breit und nehmen unnötigen Platz weg, sie lassen die eigentliche Größe Deiner vier Wände viel deutlicher werden. Denn die Spiegelung von Glasoberflächen unterstützt die Größenwirkung von Räumen enorm. Das mondäne Ambiente von Glas im Innenbereich wirkt außerdem ausgesprochen harmonisch und elegant.

Schiebetüren aus satiniertem Glas etwa dienen dem Sichtschutz und bringen den Raum dennoch zum Leuchten. So kannst Du, trotz der Offenheit und Helligkeit, Deine Privatsphäre genießen.

Schiebetüren aus Holz von **ONLEVEL** sind die ideale Substitution für Türen im Durchgangsbereich. Holzschiebetüren verbinden Räume nicht nur funktional miteinander, sie wirken sich in Kombination mit den Sonderausstattungen auch positiv auf den Schallschutz aus. So lassen sich Räume gestalterisch und akustisch ganz wunderbar voneinander isolieren.

SKYFORCE

Absturzsicherungen für bodentiefe Fenster

The System of Invisibility.

Mit der Absturzsicherung für französische Fenster SKYFORCE setzt ONLEVEL wieder einmal innovative Maßstäbe. Es ist die erste nahezu unsichtbare Systemlösung. Aber noch besser ist: Es ist die beste und günstigste Systemlösung auf dem Markt. Denn es gibt kein System, das leichter und schneller zu montieren ist. Dadurch vermeidest Du unnötigen Frust und schaffst kostbare Zeit für Dich. Durch das ONLEVEL "Prefabricated-System" sparst Du schon beim Kauf 30 Minuten Montagezeit pro Set.

Die schnelle und einfache Montage haben wir genauso konsequent umgesetzt wie unser klassisches und zeitloses Design. Mit einfachen Werkzeugen kannst Du die Absturzsicherung ganz leicht hinter der Rollladenführungsschiene anbringen. Natürlich ist SKYFORCE auch mit jedem Fensterprofil kompatibel! Dank unserer unnachahmlichen und prädestinierten Schiebe-Clip-Technik kannst Du direkt auf den Fensterrahmen oder dem Mauerwerk montieren. Und das beste daran ist, dass Du mit nur einem Profil alle Glasdicken, -höhen und -breiten abdecken kannst.

Glas- und Produktauswahl

SKYFORCE TOP Glasabmessungen gemäß ABP, zusätzliche Sonderabmessungen bitte den Prüfzeugnissen entnehmen.

Glasbreite bis	Glasdicke	Glashöhe
1200 mm	10,76 mm	800 - 1200 mm
1400 mm	12,76 mm	500 - 1200 mm
1700 mm	16,76 mm	500 - 1200 mm
3000 mm	21,52 mm	300 - 1200 mm



Wesentliche Merkmale

- | Leichte Bestellung durch Set-Verpackungen von 500, 700, 900, 1000, 1100 und 1200 mm
- | ONLEVEL Prefabricated-System, alle Systeme sind vormontiert - Montagevorteil bis zu 30 Minuten pro Set
- | Lagerlängen in 5000 mm lieferbar
- | Mit Entwässerungskanälen
- | Nahezu werkzeuglose Montage
- | Farbgestaltungsmöglichkeiten nach RAL
- | Geeignet für Kunststoff-, Aluminium-, Holz- und Metallrahmen
- | Mit allgemein bauaufsichtlichem Prüfzeugnis AbP
- | Glasmontage von Innen oder Außen. Du hast die Wahl



AbP



VERROTEC
Prüfstelle RPF14

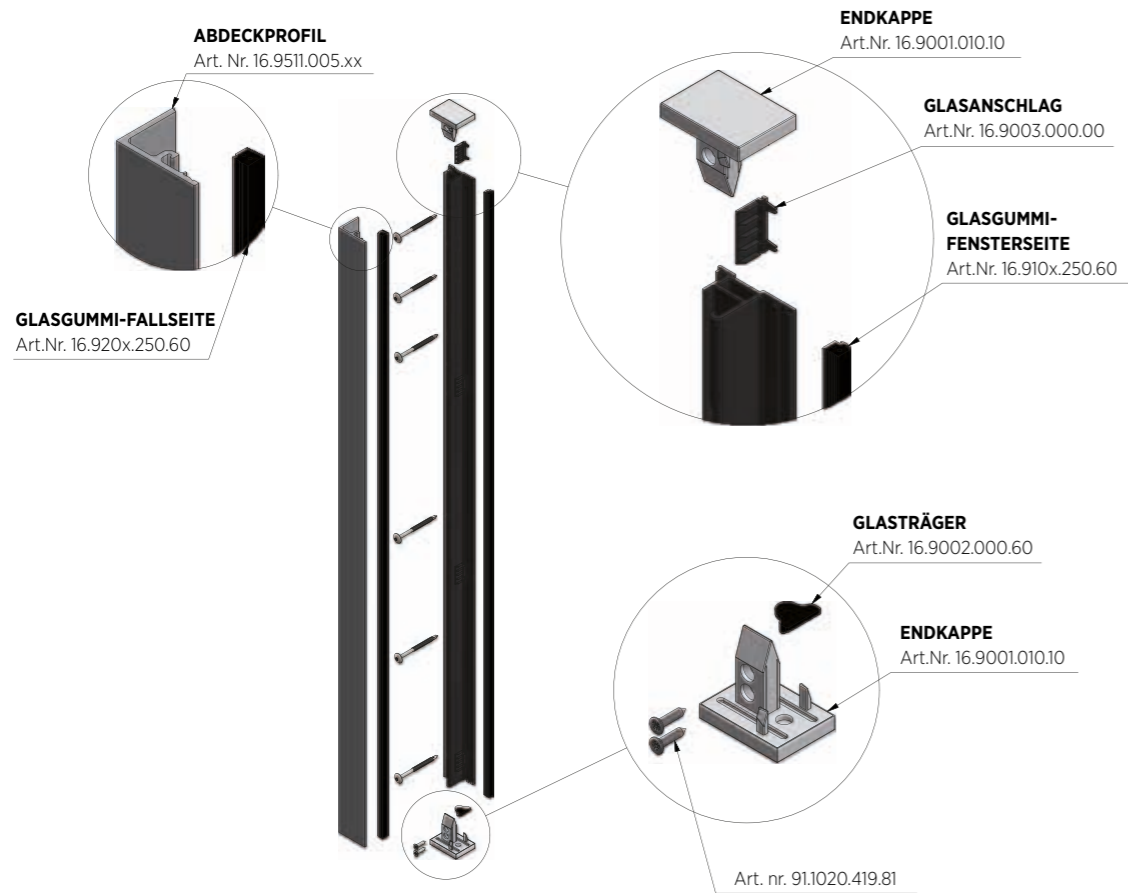
Leichte und schnelle Montage

Verschiedene Oberflächen



Der coolste Name

Für unterschiedliche Glasstärken verfügbar, als Set vorkonfektioniert



Oberflächencode für deine Skyforce Bestellung

.10	Aluminium unbehandelt	.16	RAL matt strukturiert
.11	Aluminium anodisiert	.18	RAL matt
.13	RAL glänzend	.18-AG	RAL 7016 matt
.13-AG	RAL 7016 glänzend	.18-TW	RAL 9016 matt
.13-TW	RAL 9016 glänzend	.19	ARMOR RAL, Pulverbeschichtung mit Oberflächenschutz

Beispiel: Du bestellst dein Profil 16.1009.010.16 und erhältst es in der Oberflächenbehandlung "matt strukturiert" in der Farbe deiner Wahl. Wenn Du mehr über unsere Farbstrukturen wissen möchtest, dann bestelle doch eine unserer Farbkarte Art.Nr: 85.7003.001.00 unter info@onlevel.com

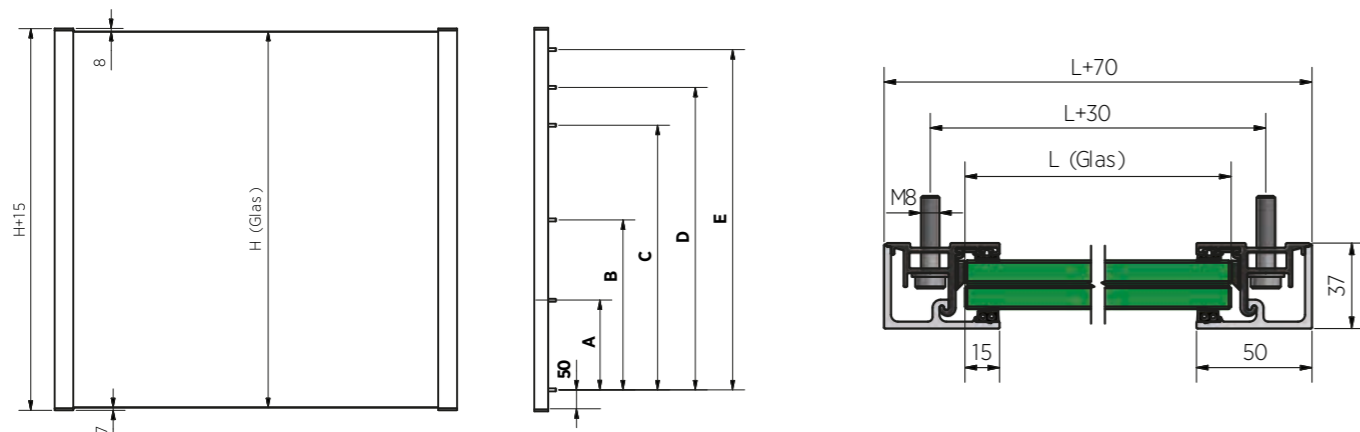
Französischer Balkon 2-tlg. Komplett-Set, Top-Montage



| Kantenschutz findest du im Kapitel Handläufe

Glashöhe	500 mm	700 mm	900 mm	1000 mm	1100 mm	1200 mm
Gummisatz für	Art. Nr.	Art. Nr.	Art. Nr.	Art. Nr.	Art. Nr.	Art. Nr.
10 - 11 mm	16.1005.010.xx	16.1007.010.xx	16.1009.010.xx	16.1010.010.xx	16.1011.010.xx	16.1012.010.xx
12 - 13,5 mm	16.1005.012.xx	16.1007.012.xx	16.1009.012.xx	16.1010.012.xx	16.1011.012.xx	16.1012.012.xx
15 mm	16.1005.015.xx	16.1007.015.xx	16.1009.015.xx	16.1010.015.xx	16.1011.015.xx	16.1012.015.xx
16 - 17,5 mm	16.1005.016.xx	16.1007.016.xx	16.1009.016.xx	16.1010.016.xx	16.1011.016.xx	16.1012.016.xx
19 mm	16.1005.019.xx	16.1007.019.xx	16.1009.019.xx	16.1010.019.xx	16.1011.019.xx	16.1012.019.xx
20 - 21,5 mm	16.1005.020.xx	16.1007.020.xx	16.1009.020.xx	16.1010.020.xx	16.1011.020.xx	16.1012.020.xx

Glas-Abmessungen und Befestigungsabstände Top-Montage

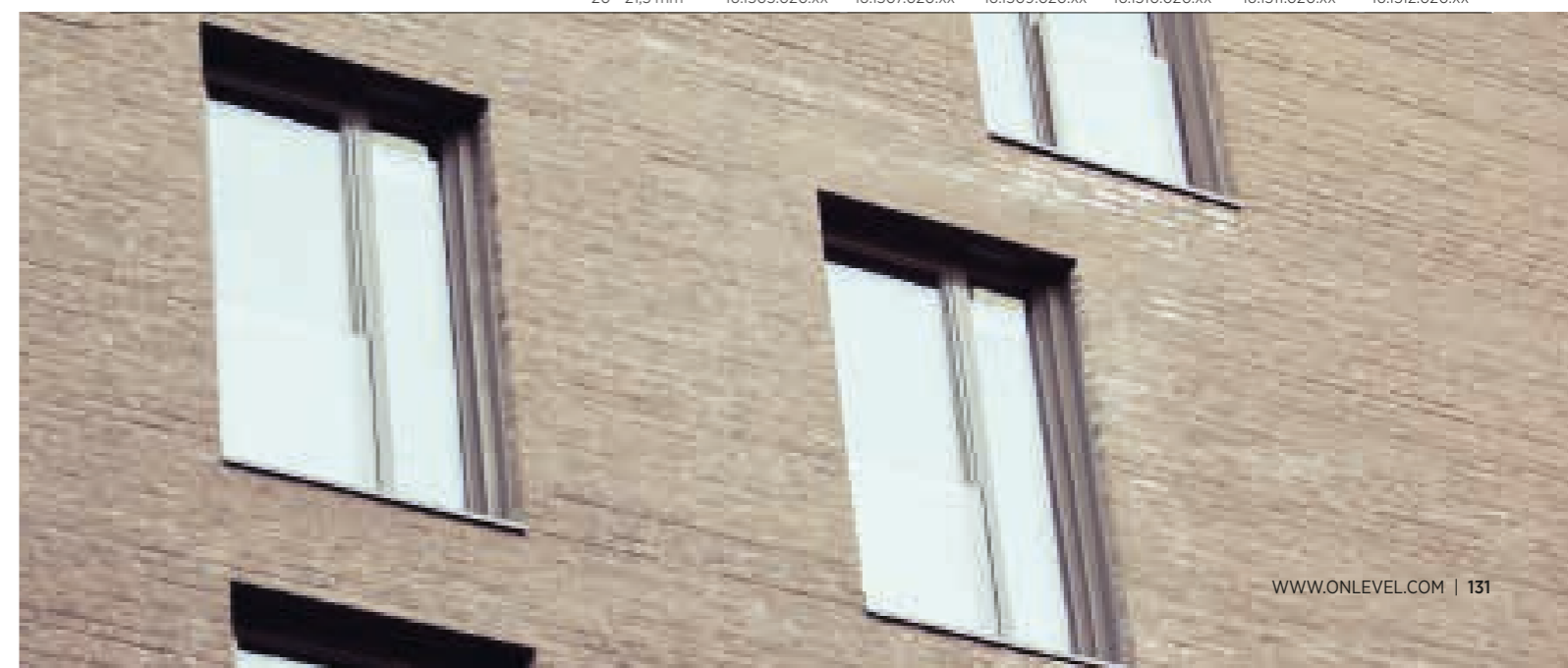


Glashöhe (H)	500 mm	700 mm	900 mm	1000 mm	1100 mm	1200 mm
A	50 mm	50 mm	133 mm	200 mm	233 mm	265 mm
B	-	100 mm	266 mm	400 mm	466 mm	535 mm
C	200 mm	400 mm	600 mm	700 mm	800 mm	900 mm
D	300 mm	500 mm	700 mm	800 mm	900 mm	1000 mm
E	400 mm	600 mm	800 mm	900 mm	1000 mm	1100 mm

Französischer Balkon Mittelteil, Top-Montage



Glashöhe	500 mm	700 mm	900 mm	1000 mm	1100 mm	1200 mm
Gummisatz für	Art. Nr.	Art. Nr.	Art. Nr.	Art. Nr.	Art. Nr.	Art. Nr.
10 - 11 mm	16.1505.010.xx	16.1507.010.xx	16.1509.010.xx	16.1510.010.xx	16.1511.010.xx	16.1512.010.xx
12 - 13,5 mm	16.1505.012.xx	16.1507.012.xx	16.1509.012.xx	16.1510.012.xx	16.1511.012.xx	16.1512.012.xx
15 mm	16.1505.015.xx	16.1507.015.xx	16.1509.015.xx	16.1510.015.xx	16.1511.015.xx	16.1512.015.xx
16 - 17,5 mm	16.1505.016.xx	16.1507.016.xx	16.1509.016.xx	16.1510.016.xx	16.1511.016.xx	16.1512.016.xx
19 mm	16.1505.019.xx	16.1507.019.xx	16.1509.019.xx	16.1510.019.xx	16.1511.019.xx	16.1512.019.xx
20 - 21,5 mm	16.1505.020.xx	16.1507.020.xx	16.1509.020.xx	16.1510.020.xx	16.1511.020.xx	16.1512.020.xx



Französischer Balkon Anschraubprofil links und rechts



| VE: 1 Stück

Modell SF	Aluminium schwarz
Länge	Art. Nr.
5000	P-16.9510.005.15

Französischer Balkon Abdeckprofil links und rechts



| VE: 1 Stück

Modell SF	Roh	RAL
Länge	Art. Nr.	Art. Nr.
5000	P-16.9511.005.10	P-16.9511.005.13/16/18

Französischer Balkon Endkappe links und rechts



| Fixierungsschraube 91.1140.419.30
| VE: 4 Stück

Modell SF	Roh	Aluminium natur	RAL
	Art. Nr.	Art. Nr.	Art. Nr.
	16.9001.010.10	16.9001.010.11	16.9001.010.13/16/18

Französischer Balkon Anschraubprofil Mitte



| VE: 1 Stück

Modell SF	Aluminium schwarz
Länge	Art. Nr.
5000	16.1650.005.15

Französischer Balkon Abdeckprofil Mitte



| VE: 1 Stück

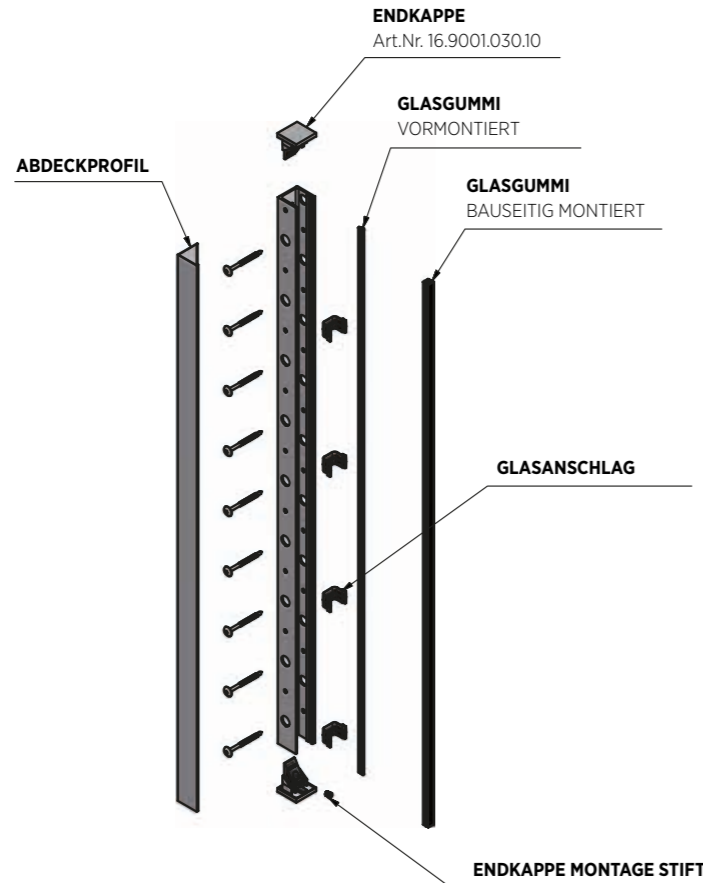
Modell SF	Roh	RAL
Länge	Art. Nr.	Art. Nr.
5000	16.1750.005.10	16.1750.005.13/16/18

Französischer Balkon Endkappe Mitte



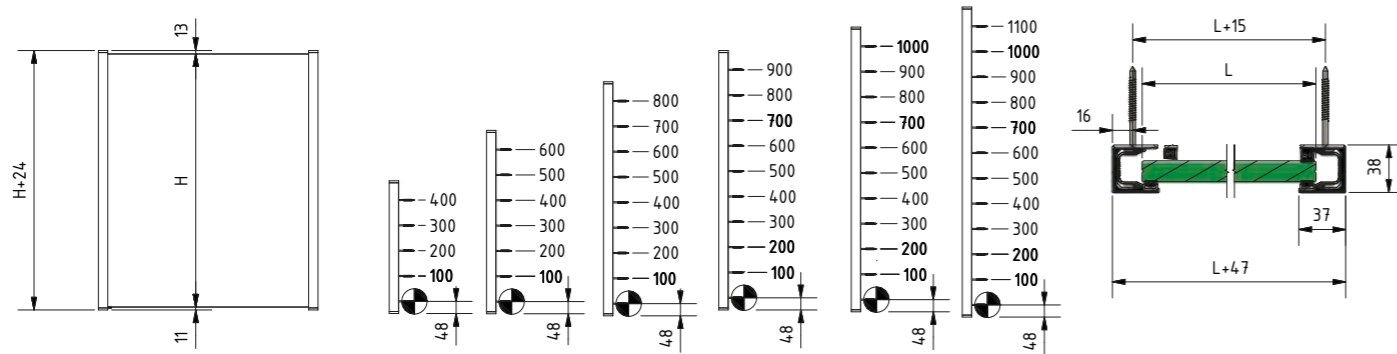
| Fixierungsschraube 91.1140.419.30
| VE: 2 Stück

Modell SF	Roh	Aluminium natur	Farbig
	Art. Nr.	Art. Nr.	Art. Nr.
	16.9001.015.10	16.9001.015.11	16.9001.015.13/16/18

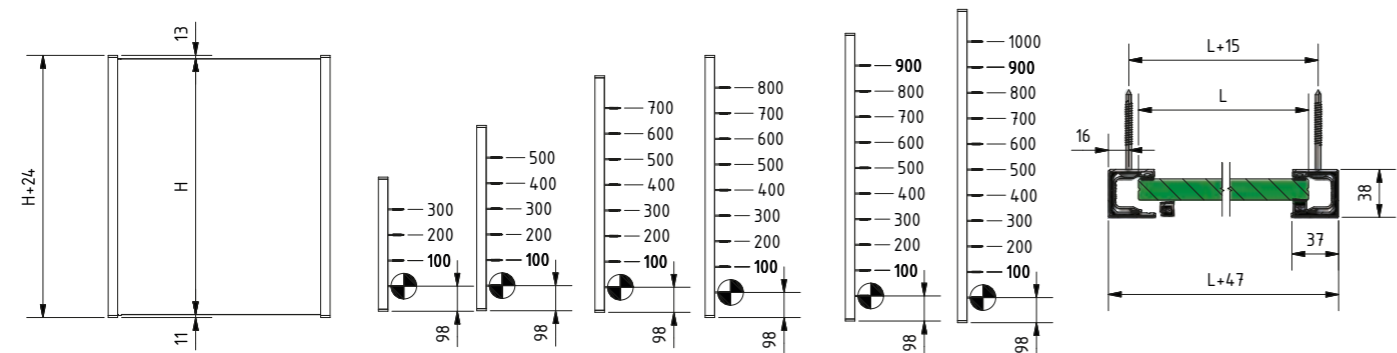


Skyforce Slim Glas-Abmessungen und Befestigungsabstände

Montage von Innen



Montage von Außen



Oberflächencode für deine Skyforce Bestellung

.10	Aluminium unbehandelt	.16	RAL matt strukturiert
.11	Aluminium anodisiert	.18	RAL matt
.13	RAL glänzend	.18-AG	RAL 7016 matt
.13-AG	RAL 7016 glänzend	.18-TW	RAL 9016 matt
.13-TW	RAL 9016 glänzend	.19	ARMOR RAL, Pulverbeschichtung mit Oberflächenschutz

Beispiel: Du bestellst dein Profil 16.1009.010.**16** und erhältst es in der Oberflächenbehandlung "matt strukturiert" in der Farbe deiner Wahl. Wenn Du mehr über unsere Farbstrukturen wissen möchtest, dann bestelle doch eine unserer Farbkarte Art.Nr: 85.7003.001.00 unter info@onlevel.com

Französischer Balkon 2-tlg. Komplett-Set



- | SKYFORCE Slim jetzt mit reduzierter Breite von 50 mm auf 37 mm, somit ist das Slim für besonders schmale Fensterrahmen geeignet
- | Die Glasmontage kann wahlweise von außen oder von innen gemacht werden
- | Lagermäßig verfügbar in den Höhen 500, 700, 900, 1000, 1100 und 1200 mm
- | Kantenschutz findest du im Kapitel Handläufe



Glashöhe	500 mm	700 mm	900 mm	1000 mm	1100 mm	1200 mm
Gummisatz für	Art. Nr.	Art. Nr.	Art. Nr.	Art. Nr.	Art. Nr.	Art. Nr.
10 - 11 mm	16.3005.010.xx	16.3007.010.xx	16.3009.010.xx	16.3010.010.xx	16.3011.010.xx	16.3012.010.xx
12 - 13.5 mm	16.3005.012.xx	16.3007.012.xx	16.3009.012.xx	16.3010.012.xx	16.3011.012.xx	16.3012.012.xx
15 mm	16.3005.015.xx	16.3007.015.xx	16.3009.015.xx	16.3010.015.xx	16.3011.015.xx	16.3012.015.xx
16 - 17,5 mm	16.3005.016.xx	16.3007.016.xx	16.3009.016.xx	16.3010.016.xx	16.3011.016.xx	16.3012.016.xx
19 mm	16.3005.019.xx	16.3007.019.xx	16.3009.019.xx	16.3010.019.xx	16.3011.019.xx	16.3012.019.xx
20 - 21.5 mm	16.3005.020.xx	16.3007.020.xx	16.3009.020.xx	16.3010.020.xx	16.3011.020.xx	16.3012.020.xx

Französischer Balkon Glasanschlag

| VE: 50 Stück



Modell SF	Kunststoff
	Art. Nr.
	16.9003.030.00

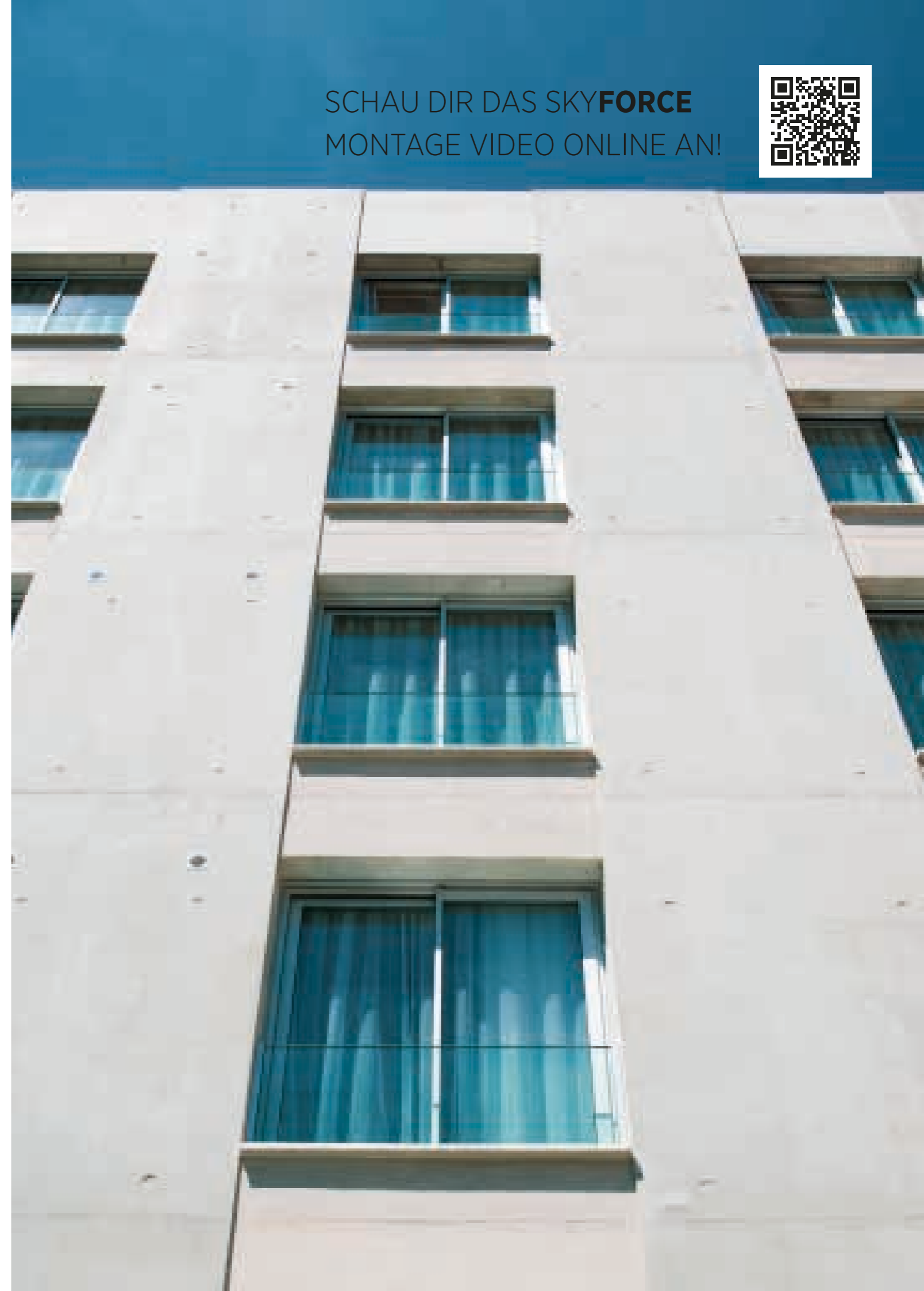
Französischer Balkon Endkappe links und rechts

| VE: 4 Stück

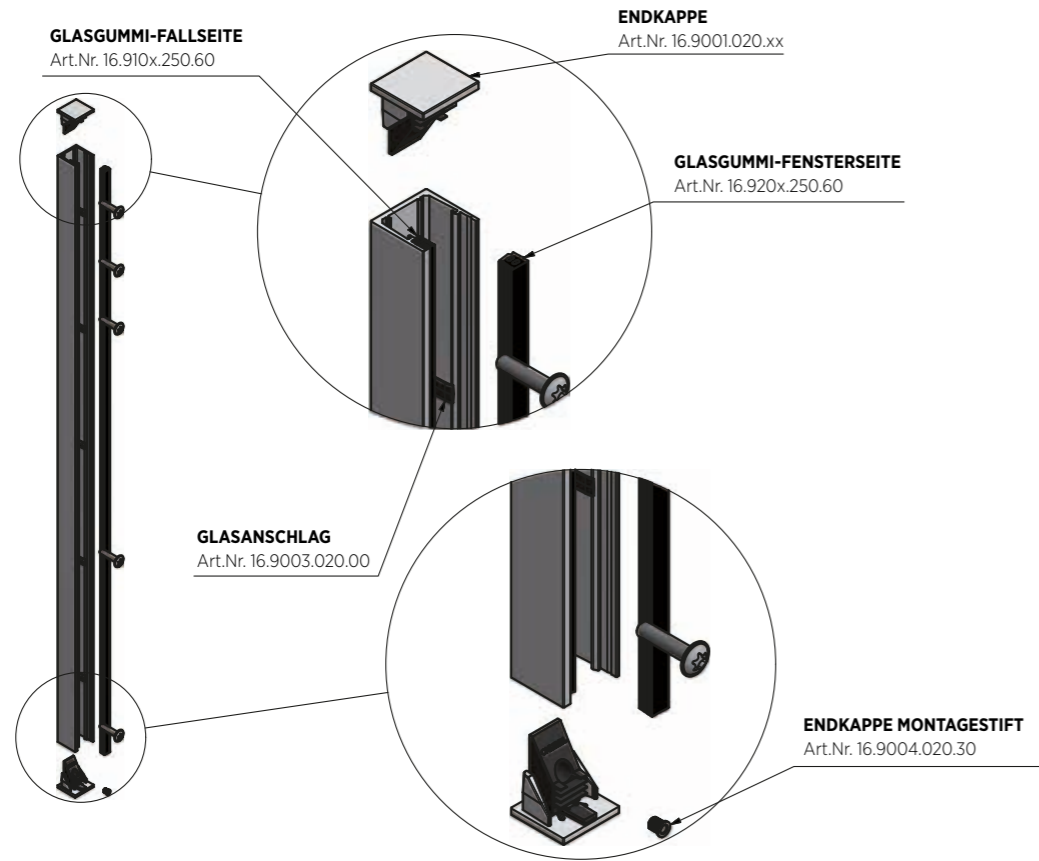


Modell SF	Roh	Aluminium natur	RAL
	Art. Nr.	Art. Nr.	Art. Nr.
	16.9001.030.10	16.9001.030.11	16.9001.030.13/16/18

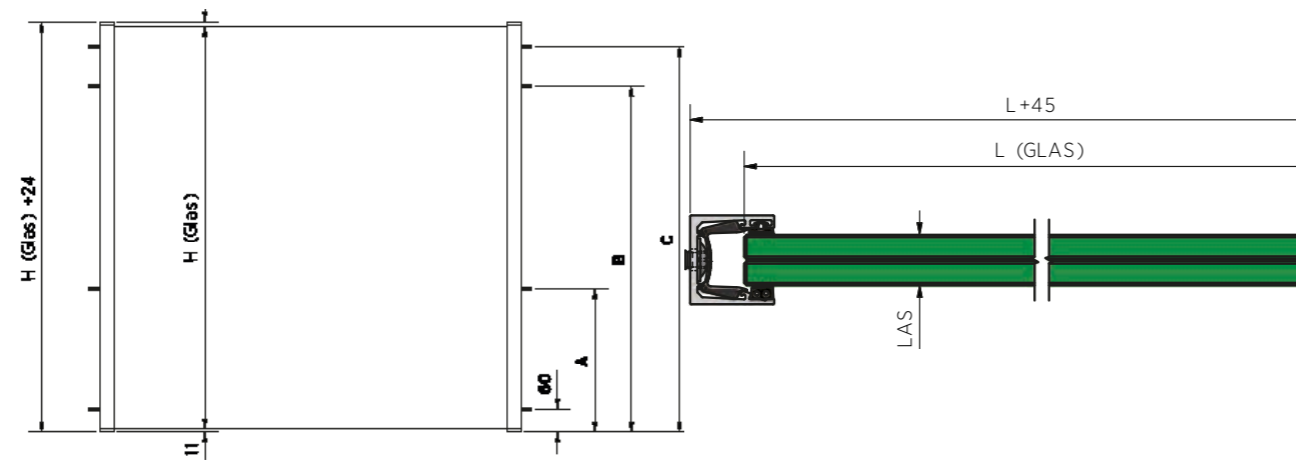
SCHAU DIR DAS SKYFORCE
MONTAGE VIDEO ONLINE AN!



SKYFORCE SIDE MONTAGE



Glas-Abmessungen und Befestigungsabstände Side-Montage



Glashöhe (H)	500 mm	700 mm	900 mm	1000 mm	1100 mm	1200 mm
A	-	-	250	325	375	425
B	200	400	600	700	800	900
C	300	500	700	800	900	1000
D	400	600	800	900	1000	1100

SKYFORCE SIDE | VORGEFERTIGTE SETS

Oberflächencode für deine Skyforce Bestellung

.10	Aluminium unbehandelt	.16	RAL matt strukturiert
.11	Aluminium anodisiert	.18	RAL matt
.13	RAL glänzend	.18-AG	RAL 7016 matt
.13-AG	RAL 7016 glänzend	.18-TW	RAL 9016 matt
.13-TW	RAL 9016 glänzend	.19	ARMOR RAL, Pulverbeschichtung mit Oberflächenschutz

Beispiel: Du bestellst dein Profil 16.1009.010.16 und erhältst es in der Oberflächenbehandlung "matt strukturiert" in der Farbe deiner Wahl. Wenn Du mehr über unsere Farbstrukturen wissen möchtest, dann bestelle doch eine unserer Farbkarte Art.Nr: 85.7003.001.00 unter info@onlevel.com

Französischer Balkon 2-tlg. Komplett-Set, Laibungsmontage



| Kantenschutz findest du im Kapitel Handläufe

Glashöhe	500 mm	700 mm	900 mm	1000 mm	1100 mm	1200 mm
Gummisatz für	Art. Nr.	Art. Nr.	Art. Nr.	Art. Nr.	Art. Nr.	Art. Nr.
10 - 11 mm	16.2005.010.xx	16.2007.010.xx	16.2009.010.xx	16.2010.010.xx	16.2011.010.xx	16.2012.010.xx
12 - 13,5 mm	16.2005.012.xx	16.2007.012.xx	16.2009.012.xx	16.2010.012.xx	16.2011.012.xx	16.2012.012.xx
15 mm	16.2005.015.xx	16.2007.015.xx	16.2009.015.xx	16.2010.015.xx	16.2011.015.xx	16.2012.015.xx
16 - 17,5 mm	16.2005.016.xx	16.2007.016.xx	16.2009.016.xx	16.2010.016.xx	16.2011.016.xx	16.2012.016.xx
19 mm	16.2005.019.xx	16.2007.019.xx	16.2009.019.xx	16.2010.019.xx	16.2011.019.xx	16.2012.019.xx
20 - 21,5 mm	16.2005.020.xx	16.2007.020.xx	16.2009.020.xx	16.2010.020.xx	16.2011.020.xx	16.2012.020.xx



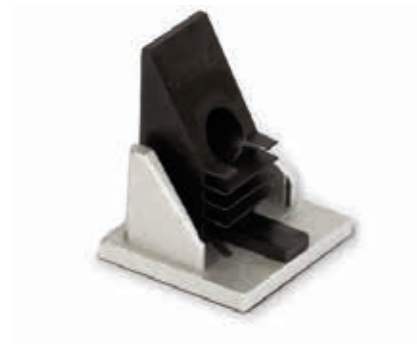
Französischer Balkon Anschraubprofil links und rechts, Laibungsmontage



| VE: 1 Stück

Modell SF	Roh	Aluminium natur	RAL
Länge	Art. Nr.	Art. Nr.	Art. Nr.
5000	16.2150.005.10	16.2150.005.11	16.2150.005.13/16/18

Französischer Balkon Endkappe links und rechts, Laibungsmontage



| VE: 4 Stück

Modell SF	Roh	Aluminium natur	RAL
	Art. Nr.	Art. Nr.	Art. Nr.
	16.9001.010.10	16.9001.010.11	16.9001.010.13/16/18

Französischer Balkon Endkappe Montage Stift



| VE: 10 Stück

Modell SF	V4A
	Art. Nr.
	16.9004.020.30

Oberflächencode für deine Skyforce Bestellung

.10	Aluminium unbehandelt	.16	RAL matt strukturiert
.11	Aluminium anodisiert	.18	RAL matt
.13	RAL glänzend	.18-AG	RAL 7016 matt
.13-AG	RAL 7016 glänzend	.18-TW	RAL 9016 matt
.13-TW	RAL 9016 glänzend	.19	ARMOR RAL, Pulverbeschichtung mit Oberflächenschutz

Beispiel: Du bestellst dein Profil 16.1009.010.16 und erhältst es in der Oberflächenbehandlung "matt strukturiert" in der Farbe deiner Wahl. Wenn Du mehr über unsere Farbstrukturen wissen möchtest, dann bestelle doch eine unserer Farbkarte Art.Nr: 85.7003.001.00 unter info@onlevel.com

Französischer Balkon 2-tlg. Komplett-Set, Schallschutz



| F*** ist das laut. Zum Glück gibt es Sound Shield von ONLEVEL. Einfach vor dein Fenster montieren und die himmlische Ruhe genießen.

Glasbreite bis	Glasdicke	Glashöhe
1000 mm	10,76 mm	max. 3000 mm
1200 mm	12,76 mm	max. 3000 mm
1400 mm	16,76 mm	max. 3000 mm
1600 mm	21,52 mm	max. 3000 mm

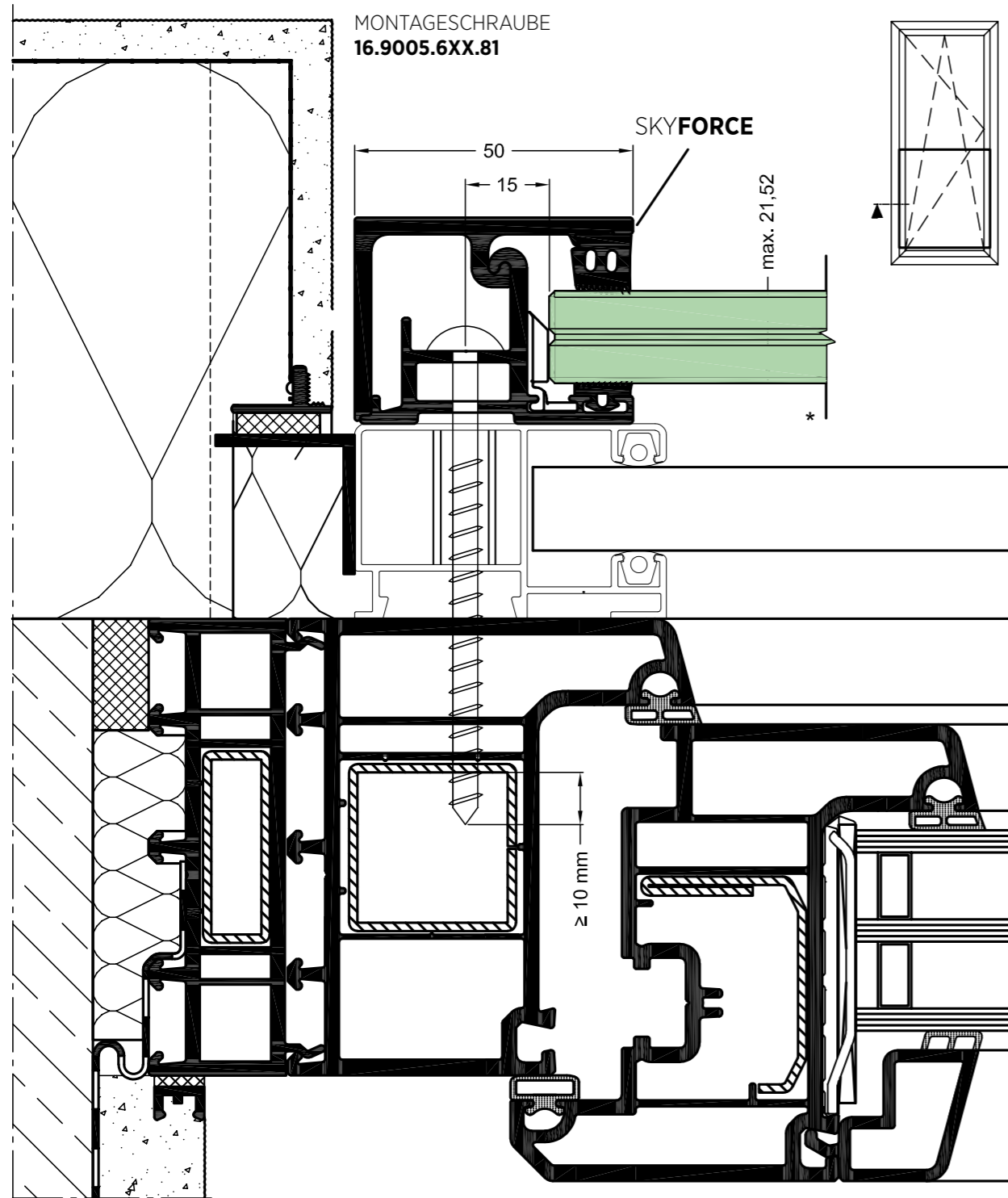
SKYFORCE TOP

Glashöhe	2000 mm	2500 mm	3000 mm
Gummisatz für	Art. Nr.	Art. Nr.	Art. Nr.
10 - 11 mm	16.1020.010.xx	16.1025.010.xx	16.1030.010.xx
12 - 13,5 mm	16.1020.012.xx	16.1025.012.xx	16.1030.012.xx
15 mm	16.1020.015.xx	16.1025.015.xx	16.1030.015.xx
16 - 17,5 mm	16.1020.016.xx	16.1025.016.xx	16.1030.016.xx
19 mm	16.1020.019.xx	16.1025.019.xx	16.1030.019.xx
20 - 21,5 mm	16.1020.020.xx	16.1025.020.xx	16.1030.020.xx

SKYFORCE SIDE

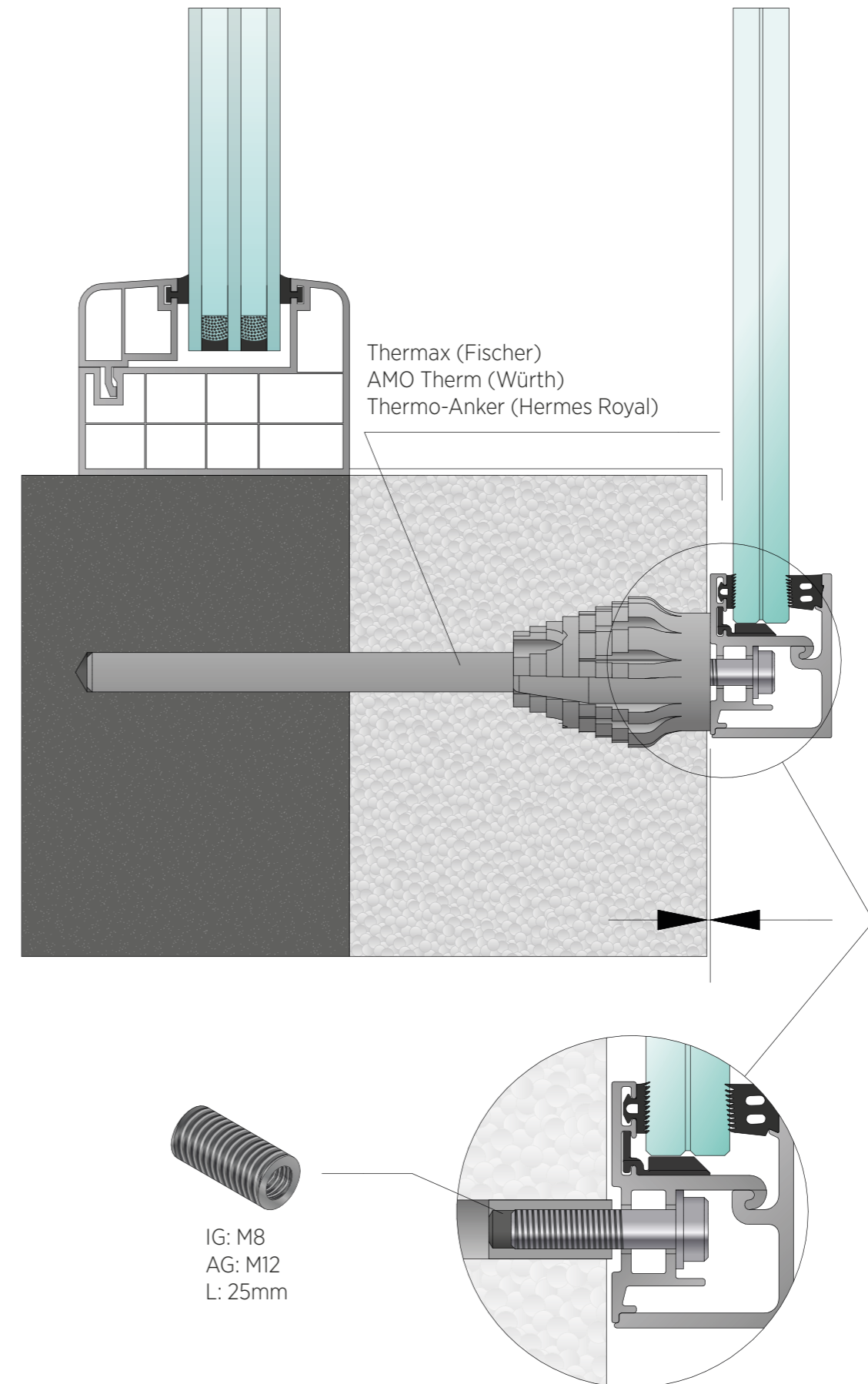
Glashöhe	2000 mm	2500 mm	3000 mm
Gummisatz für	Art. Nr.	Art. Nr.	Art. Nr.
10 - 11 mm	16.2020.010.xx	16.2025.010.xx	16.2030.010.xx
12 - 13,5 mm	16.2020.012.xx	16.2025.012.xx	16.2030.012.xx
15 mm	16.2020.015.xx	16.2025.015.xx	16.2030.015.xx
16 - 17,5 mm	16.2020.016.xx	16.2025.016.xx	16.2030.016.xx
19 mm	16.2020.019.xx	16.2025.019.xx	16.2030.019.xx
20 - 21,5 mm	16.2020.020.xx	16.2025.020.xx	16.2030.020.xx

Skyforce - Einbaubeispiel Rolladenführungsprofil

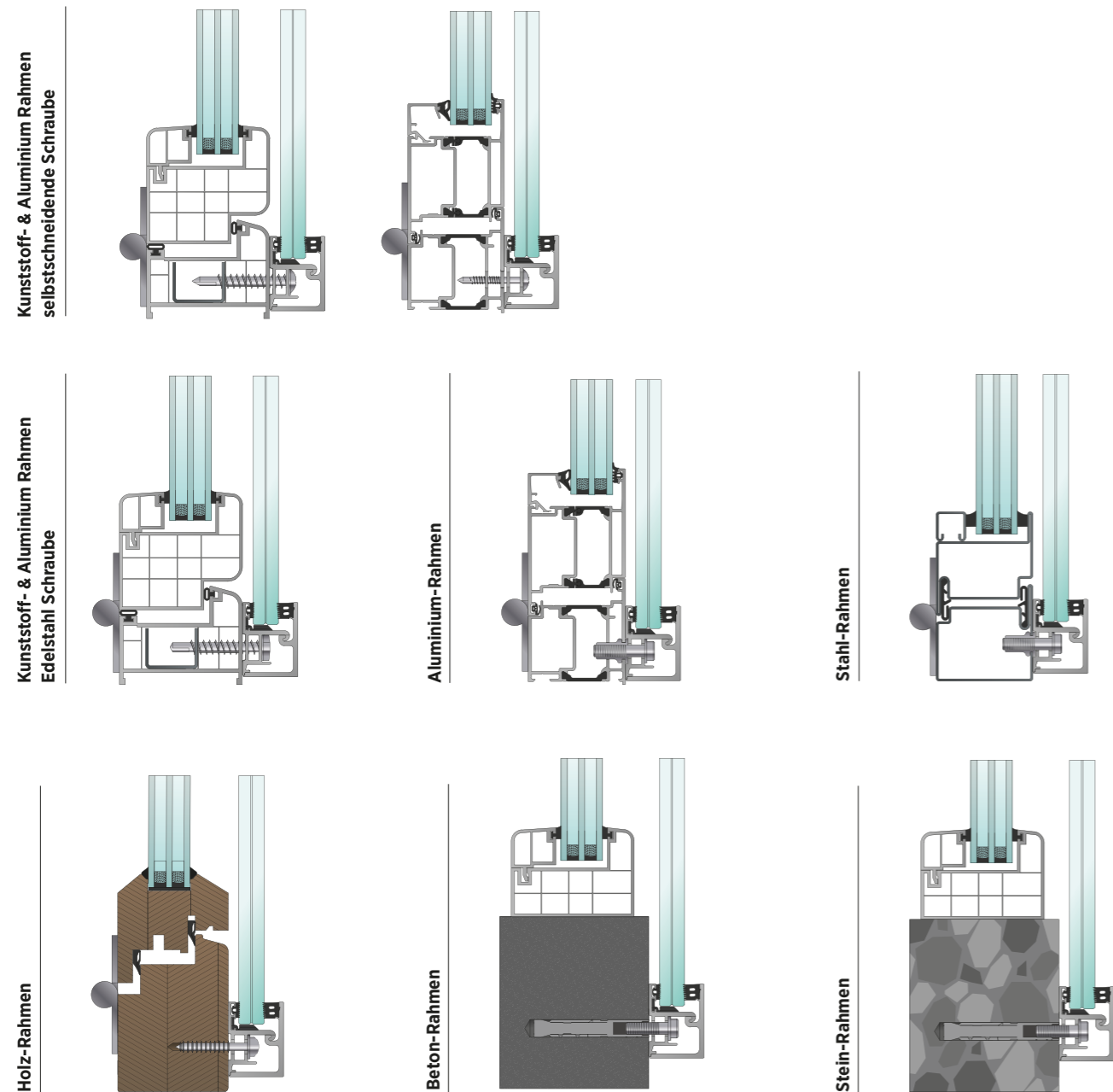


AbP in Bearbeitung

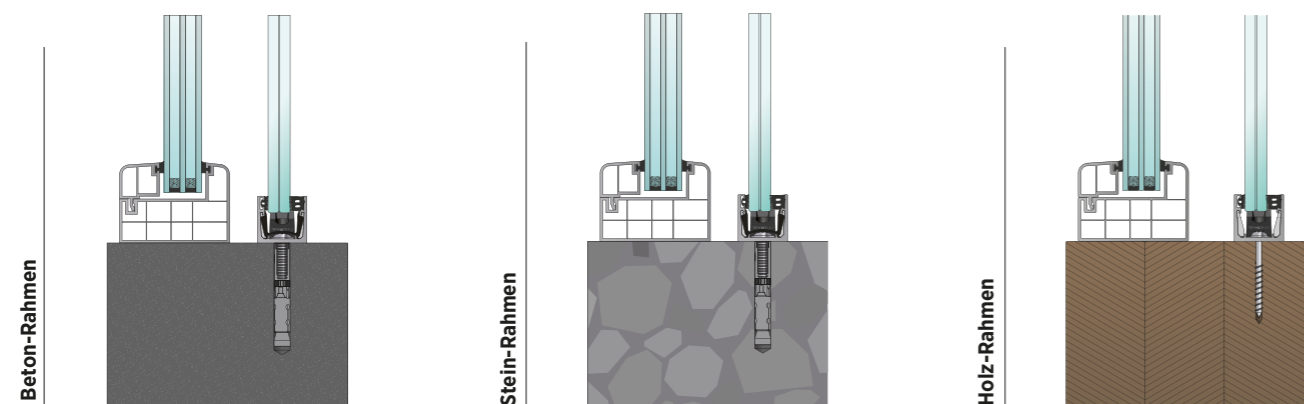
Skyforce - Einbaubeispiel Wärmedämmung



Anwendungsübersicht TOP Montage



Anwendungsübersicht SIDE Montage

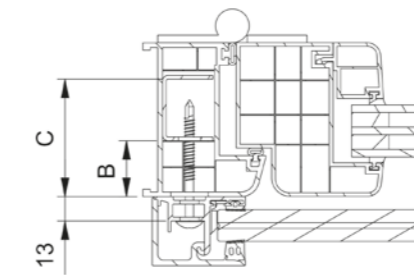


Befestigungsschraube selbstschneidend für Kunststoffrahmen mit Stahlkern & Aluminiumrahmen, Top-Montage

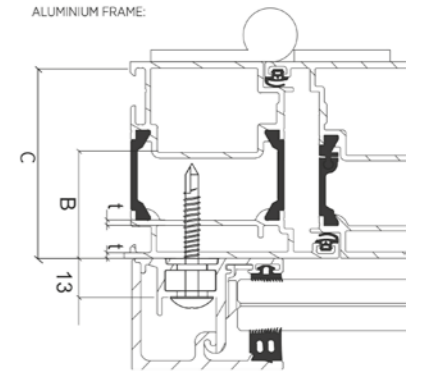


- | Kunststoffrahmen: Schraube benötigt einen 1,5 mm Stahlkern im Rahmenprofil
- | Aluminiumrahmen: Schraube benötigt zwei Wandungen mit "t" gesamt $\geq 3,2$ mm
- | Aluminiumrahmen: Schraubenlänge max. 45 mm
- | Material: Stahl verzinkt

PLASTIC FRAME:



ALUMINIUM FRAME:



Modell 9005	VE 12		VE 100	
Länge	B	C (min.)	Art. Nr.	Art. Nr.
45 mm	0 - 14 mm	35 mm	16.9005.604.81	16.9015.604.81
55 mm	15 - 24 mm	45 mm	16.9005.605.81	16.9015.605.81
65 mm	25 - 34 mm	55 mm	16.9005.606.81	16.9015.606.81
75 mm	35 - 44 mm	65 mm	16.9005.607.81	16.9015.607.81
85 mm	45 - 54 mm	75 mm	16.9005.608.81	16.9015.608.81
95 mm	55 - 64 mm	85 mm	16.9005.609.81	16.9015.609.81
105 mm	65 - 74 mm	95 mm	16.9005.610.81	16.9015.610.81
125 mm	75 - 94 mm	115 mm	16.9005.612.81	16.9015.612.81
150 mm	95 - 120 mm	140 mm	16.9005.615.81	16.9015.615.81

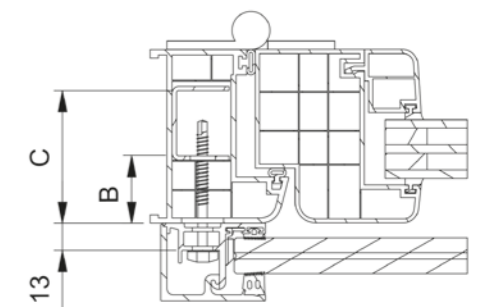
Anzahl der Fixierungen dem Prüfbericht entnehmen

Edelstahlfestigungsschraube für Kunststoffrahmen mit Stahlkern & Aluminiumrahmen, Top-Montage



- | $\varnothing 6,3$
- | Anker sind nicht selbstschneidend und müssen vorgebohrt werden (16.9011.05x.00)
- | Aluminiumrahmen: Schraubenlänge max. 50 - 82 mm
- | Oberfläche Außenanwendung: V2A
- | VE: 12 Stück

Modell 9005	V2A	
Länge	B	Art. Nr.
50 mm	0 - 25 mm	16.9012.605.20
64 mm	25 - 40 mm	16.9012.606.20
75 mm	40 - 50 mm	16.9012.607.20
82 mm	50 - 55 mm	16.9012.608.20
92 mm	55 - 65 mm	16.9012.609.20
102 mm	65 - 75 mm	16.9012.610.20
115 mm	75 - 90 mm	16.9012.611.20



Skyforce Bohrer

Zum vorbohren für die Montage von Edelstahlbefestigungsschraube 16.9012.6xx.20

- | Ø 5 mm (für Wandstärke 1,5mm)
- | Ø 5,3 mm (für Wandstärke 2,0 – 4,0 mm)
- | VE: 1 Stück



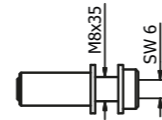
Modell 9011	
Durchmesser	Art. Nr.
5,0 mm	16.9011.050.00
5,3 mm	16.9011.053.00

Befestigungsanker für Aluminium-Rahmen, Top-Montage

- | Oberfläche Außenanwendung: V4A (Außen)
- | VE: 12 Stück



Modell 9006	V4A (Außen)
Art. Nr.	
16.9006.835.30	

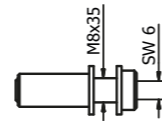


Befestigungsanker für Stahl-Rahmen, Top-Montage

- | Oberfläche Außenanwendung: V4A (Außen)
- | VE: 12 Stück



Modell 9008	V4A (Außen)
Art. Nr.	
16.9008.835.30	

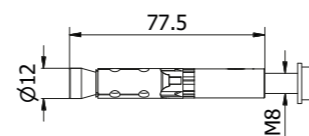


Befestigungsanker für Beton-Rahmen, Top-Montage

- | Oberfläche Außenanwendung: V4A (Außen)
- | Befestigungsanker FH II 12/M8 I A4 + Schraube M8x30
- | VE: 12 Stück



Modell 9009	V4A (Außen)
Art. Nr.	
16.9009.835.30	

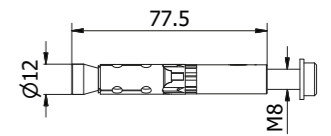


Befestigungsanker für Stein-Rahmen, Top-Montage

- | Für Naturstein mit dichtem Gefüge
- | Oberfläche Außenanwendung: V4A (Außen)
- | Befestigungsanker FH II 12/M8 I A4 + Schraube M8x30
- | VE: 12 Stück



Modell 9010	V4A (Außen)
Art. Nr.	
16.9010.835.30	

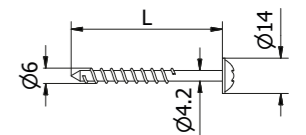


Befestigungsanker für Holz-Rahmen, Top- und Side-Montage

- | Oberfläche Außenanwendung: V4A (Außen)
- | Ø 6
- | VE: 12 Stück



Modell 9007	V4A (Außen)
Länge	Art. Nr.
60 mm	16.9007.660.30
80 mm	16.9007.680.30

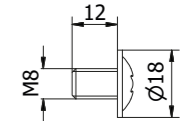


Befestigungsanker für Aluminium- und Stahl-Rahmen, Side-Montage

- | Oberfläche Außenanwendung: V4A (Außen)
- | VE: 10 Stück



Modell 1190	V4A (Außen)
Art. Nr.	
91.1190.812.30	

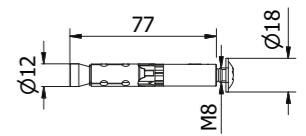


Befestigungsanker für Beton-Rahmen, Side-Montage

- | Oberfläche Außenanwendung: V4A (Außen)
- | Befestigungsanker FH II 12/M8 I A4 + Schraube M8x30
- | VE: 10 Stück



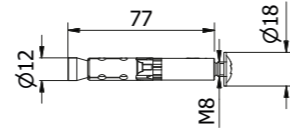
Modell 9029	V4A (Außen)
Art. Nr.	
16.9029.835.30	



Befestigungsanker für Stein-Rahmen, Side-Montage

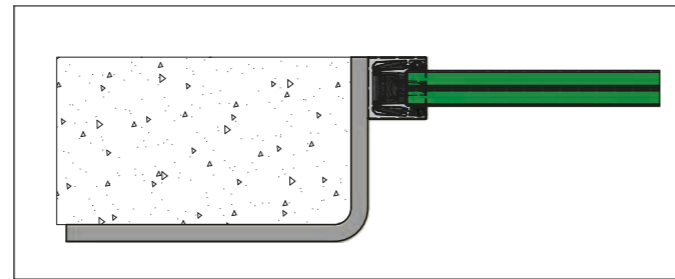
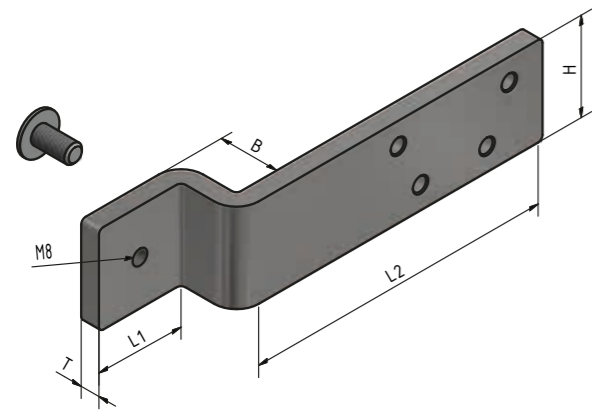


- | Für Naturstein mit dichtem Gefüge
- | Oberfläche Außenanwendung: V4A (Außen)
- | Befestigungsanker FH II 12/M8 I A4 + Schraube M8x30
- | VE: 10 Stück

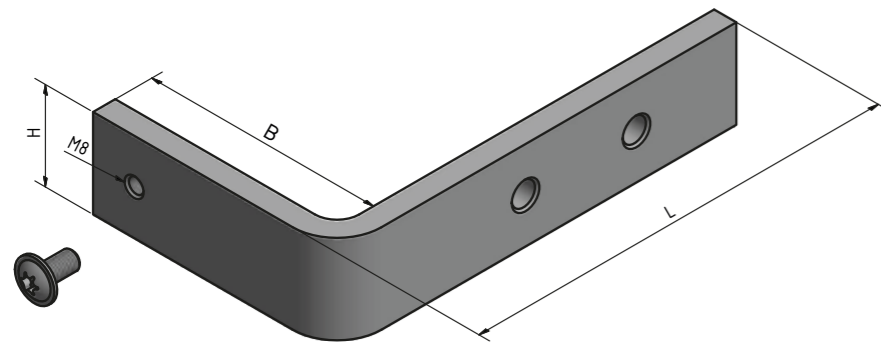


Modell 9020	V4A (Außen)
Art. Nr.	
16.9020.835.30	

Skyforce Side - Einbaubeispiel Aluminium und Stahl



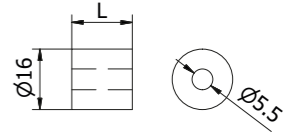
Auf Anfrage erhältlich



Abstandshülse für Befestigungsanker



- | Geeignet für die Anwendung in der Rolladenführungsschiene und bei Holz- und Aluminiumrahmen
- | Durchmesser: 16 mm
- | Aluminium
- | VE: 10 Stück



Modell 9320	schwarz anodiert	RAL
Länge	Art. Nr.	Art. Nr.
10.5 mm	16.9320.010.15	16.9320.010.13/16/18
16 mm	16.9320.016.15	16.9320.016.13/16/18
20.5 mm	16.9320.020.15	16.9320.020.13/16/18

Montagewerkzeug Skyforce



- | Montagehilfe für das Dichtgummi
- | VE: 1 Stück

Modell 0100
Art. Nr.
90.0100.105.00

Nietzange Skyforce



- | Hebelnietwerkzeuge für Skyforce-Blindnieten
- | VE: 1 Stück

Modell 0100
Art. Nr.
90.0100.140.00

Kantenschutz, selbstklebend, V4A gebürstet



| Höhe 6 mm
| Dicke 1 mm
| VE: 1 Stück

Modell 2111		1000 mm	1500 mm	2000 mm	3000 mm	4000 mm
Breite	für Glasstärken	Art. Nr.	Art. Nr.	Art. Nr.	Art. Nr.	Art. Nr.
14	10,76 - 11,52 mm	12.2111.141.31	12.2110.141.31	12.2112.141.31	12.2113.141.31	12.2114.141.31
16	12,76 - 13,52 mm	12.2111.161.31	12.2110.161.31	12.2112.161.31	12.2113.161.31	12.2114.161.31
20	16,76 - 17,52 mm	12.2111.201.31	12.2110.201.31	12.2112.201.31	12.2113.201.31	12.2114.201.31
24	20,76 - 21,52 mm	12.2111.241.31	12.2110.241.31	12.2112.241.31	12.2113.241.31	12.2114.241.31
28	25 - 25,52 mm	12.2111.281.31	12.2110.281.31	12.2112.281.31	12.2113.281.31	12.2114.281.31

Kantenschutz, selbstklebend, Aluminium unbehandelt



| Höhe 7 mm
| Dicke 1 mm
| VE: 1 Stück

Modell 2111		1000 mm	1500 mm	2000 mm	3000 mm	4000 mm
Breite	für Glasstärken	Art. Nr.	Art. Nr.	Art. Nr.	Art. Nr.	Art. Nr.
14	10,76 - 11,52 mm	11.2111.141.10	11.2110.141.10	11.2112.141.10	11.2113.141.10	11.2114.141.10
16	12,76 - 13,52 mm	11.2111.161.10	11.2110.161.10	11.2112.161.10	11.2113.161.10	11.2114.161.10
20	16,76 - 17,52 mm	11.2111.201.10	11.2110.201.10	11.2112.201.10	11.2113.201.10	11.2114.201.10
24	20,76 - 21,52 mm	11.2111.241.10	11.2110.241.10	11.2112.241.10	11.2113.241.10	11.2114.241.10
28	25 - 25,52 mm	11.2111.281.10	11.2110.281.10	11.2112.281.10	11.2113.281.10	11.2114.281.10

Kantenschutz, selbstklebend, Aluminium natur anodisiert



| Höhe 7 mm
| Dicke 1 mm
| VE: 1 Stück

Modell 2111		1000 mm	1500 mm	2000 mm	3000 mm	4000 mm
Breite	für Glasstärken	Art. Nr.	Art. Nr.	Art. Nr.	Art. Nr.	Art. Nr.
14	10,76 - 11,52 mm	11.2111.141.11	11.2110.141.11	11.2112.141.11	11.2113.141.11	11.2114.141.11
16	12,76 - 13,52 mm	11.2111.161.11	11.2110.161.11	11.2112.161.11	11.2113.161.11	11.2114.161.11
20	16,76 - 17,52 mm	11.2111.201.11	11.2110.201.11	11.2112.201.11	11.2113.201.11	11.2114.201.11
24	20,76 - 21,52 mm	11.2111.241.11	11.2110.241.11	11.2112.241.11	11.2113.241.11	11.2114.241.11
28	25 - 25,52 mm	11.2111.281.11	11.2110.281.11	11.2112.281.11	11.2113.281.11	11.2114.281.11

Oberflächencode für dein Kantenschutz nach RAL

- .13 RAL glänzend
- .13-AG RAL 7016 glänzend
- .13-TW RAL 9016 glänzend
- .16 RAL matt strukturiert
- .18 RAL matt
- .18-AG RAL 7016 matt

Beispiel: Du bestellst dein Kantenschutz 11.2111.141.**16** und erhältst es in der Oberflächenbehandlung "matt strukturiert" in der Farbe deiner Wahl. Wenn Du mehr über unsere Farbstrukturen wissen möchtest, dann bestelle doch eine unserer Farbkarte Art.Nr: 85.7003.001.00 unter info@onlevel.com

Kantenschutz, selbstklebend, Aluminium RAL



| Höhe 7 mm
| Dicke 1 mm
| VE: 1 Stück, Mindestabnahme 5 Stück

Modell 2111		1000 mm	1500 mm	2000 mm	3000 mm	4000 mm
Breite	für Glasstärken	Art. Nr.	Art. Nr.	Art. Nr.	Art. Nr.	Art. Nr.
14	10,76 - 11,52 mm	11.2111.141.xx	11.2110.141.xx	11.2112.141.xx	11.2113.141.xx	11.2114.141.xx
16	12,76 - 13,52 mm	11.2111.161.xx	11.2110.161.xx	11.2112.161.xx	11.2113.161.xx	11.2114.161.xx
20	16,76 - 17,52 mm	11.2111.201.xx	11.2110.201.xx	11.2112.201.xx	11.2113.201.xx	11.2114.201.xx
24	20,76 - 21,52 mm	11.2111.241.xx	11.2110.241.xx	11.2112.241.xx	11.2113.241.xx	11.2114.241.xx
28	25 - 25,52 mm	11.2111.281.xx	11.2110.281.xx	11.2112.281.xx	11.2113.281.xx	11.2114.281.xx

Französischer Balkon Glasträger, Top Montage



| Zubehör für Top Montage
| VE: 50 Stück

Modell 9002	Kunststoff
Art. Nr.	
16.9002.000.60	

Französischer Balkon Glasanschlag Top Montage



| Zubehör für Top Montage
| VE: 100 Stück

Modell 9003	Kunststoff
Art. Nr.	
16.9003.000.00	

Französischer Balkon Glasanschlag Side Montage



| Zubehör für Laibungsmontage
| VE: 50 Stück

Modell 9003	Kunststoff
Art. Nr.	
16.9003.020.00	

Glasgummi für Top und Side Montage



| Für Glasdicken 10 - 15 mm
| VE: 1 Stück

Modell 9102	Kunststoff
Länge	Art. Nr.
25mtr	16.9102.250.60

Glasgummi für Top und Side Montage



| Für Glasdicken 16 - 21,5 mm
| VE: 1 Stück

Modell 9101	Kunststoff
Länge	Art. Nr.
25mtr	16.9101.250.60

Glasgummi für Top und Side Montage



| Für Glasdicken 10 / 10,76 mm / 11,52 mm
| VE: 1 Stück

Modell 9204	Kunststoff
Länge	Art. Nr.
25mtr	16.9204.250.60

Glasgummi für Top und Side Montage



| Für Glasdicken 12 / 12,76 / 13,52 / 19 mm
| VE: 1 Stück

Modell 9202	Kunststoff
Länge	Art. Nr.
25mtr	16.9202.250.60

Glasgummi für Top und Side Montage



| Für Glasdicken 16.76 / 17,52 mm
| VE: 1 Stück

Modell 9203	Kunststoff
Länge	Art. Nr.
25mtr	16.9203.250.60

Glasgummi für Top und Side Montage



| Für Glasdicken 15 / 20,76 / 21,52 mm
| VE: 1 Stück

Modell 9201	Kunststoff
Länge	Art. Nr.
25mtr	16.9201.250.60



MAYER GLASTECHNIK

Sicherheit in Glas

Mayer Glastechnik GmbH
Am Breiten Wasen 17
6800 Feldkirch

Tel.: +43 5522 728 22
Fax: +43 5522 728 22 36

mgt@mgt.at
www.mgt.at